

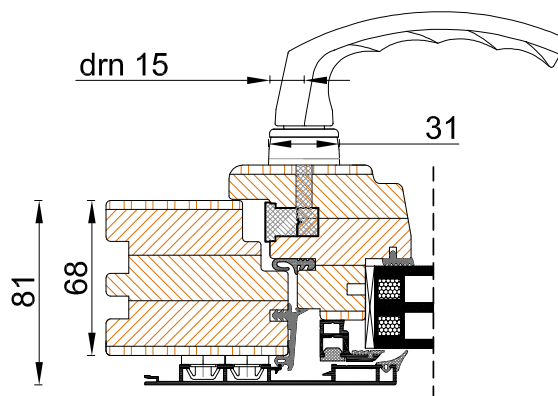
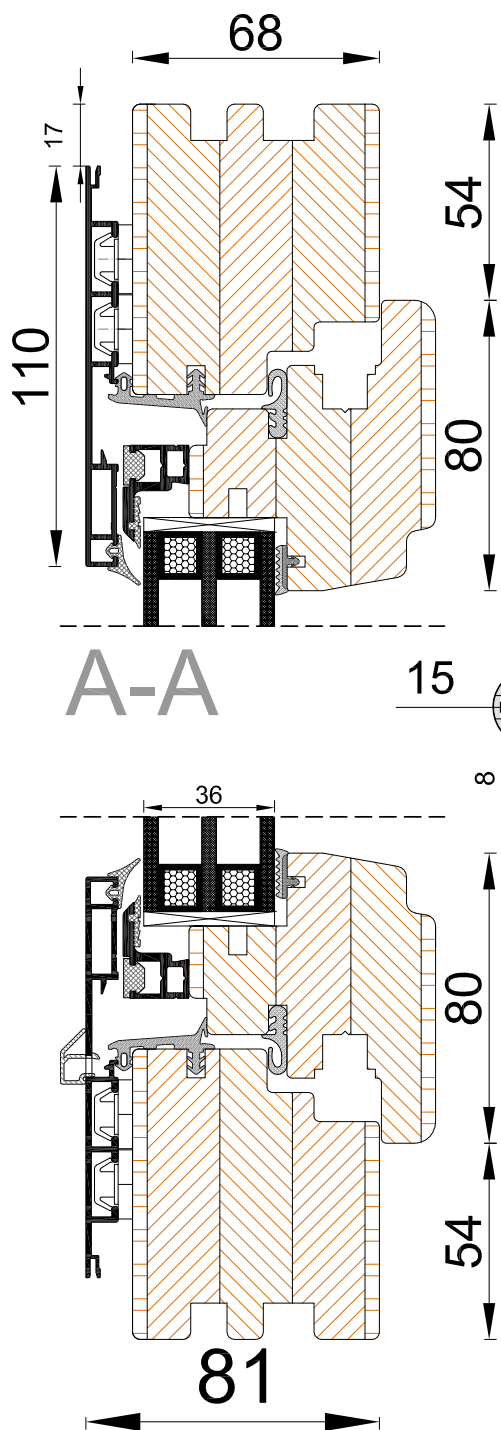
Ⓓ Holzfenster
Ⓕ Fenêtre en bois

Ⓘ Finestra in legno
Ⓝ Houten kozijnen

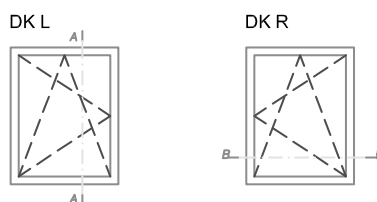
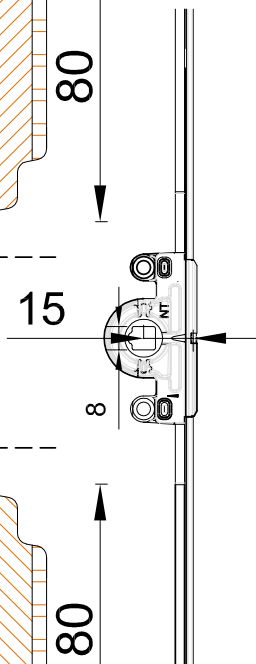
Ⓔ Träffönster
Ⓖ Dřevěné okno

Ⓚ Drevené okná
Ⓡ Ferestre din lemn

Ⓓ Bestellhöhe Ⓕ Hauteur à commander Ⓖ Altezza d'ordine Ⓝ Bestellhoogte Ⓔ Beställningshöjd Ⓖ Objednaná výška Ⓚ Īnāĳtīme de comandā



B-B



- Ⓓ Achtung! Bei der Bestellung Breite x Höhe angeben
- Ⓕ Attention! Indiquer les largeur x hauteur lors de la commande
- Ⓖ Attenzione! Specificare larghezza x altezza al momento dell'ordine
- Ⓝ Let op! Bij de bestelling breedte x hoogte aangeven
- Ⓔ OBS! Ange bredd x höjd vid beställning
- Ⓖ Pozor! U objednávky uvádějte šířku x výšku
- Ⓚ Pozor! Pri objednávke, prosím, uveďte šírku x výšku
- Ⓖ Atenție! Pe comandă, specificați lățime x înălțime

Ⓓ Technische Änderungen vorbehalten / alle Angaben in mm
Ⓕ Sous réserve de modifications techniques / toutes les données en mm
Ⓖ Con riserva di modifiche tecniche / tutti i dati sono espressi in mm
Ⓖ Technische wijzigingen voorbehouden / alle informatie in mm

Ⓔ Förbehåll för tekniska ändringar / alla måttangivelser i mm
Ⓖ Technické změny vyhrazeny / všechny údaje v mm
Ⓚ Vyhradzujeme si právo na technické zmeny / všetky údaje v mm
Ⓖ Sub rezerva dreptului la modificări tehnice / toate informațiile în mm

Ⓓ Holzfenster
Ⓕ Fenêtre en bois

Ⓘ Finestra in legno
Ⓝ Houten kozijnen

Ⓢ Träffönster
Ⓒ Dřevěné okno

Ⓚ Drevené okná
Ⓡ Ferestre din lemn

Ⓓ		Ⓕ		Ⓘ	
Holzart	Kiefer	Type de bois	pin	Tipo di legno	Pino
Bautiefe Rahmen	68 mm mit Aluminiumschale	Épaisseur du dormant	68 mm av. coque aluminium	Profondità del telaio	68 mm con guscio in alluminio
Verglasung	2-fach, Ug 0,7 warme Kante, schwarz	Vitrage	double, Ug 0,7 bord chaud, noir	Vetratura	doppia, Ug 0,7 bordo caldo, nero
Dichtung	3-fach	Joint	triple	Guarnizione	tripla
Wetterschenkel	eloxiert; am Rahmen und am Flügel	Renvoi d'eau	anodisé; sur le cadre et sur le vantail	Gocciolatoio finestra	anodizzato; sul telaio e sull'aletta

Ⓝ		Ⓢ		Ⓒ	
Houtsoort	Grenen	Träslag	Furu	Druh dreva	Borovice
Bouwdiepte kozijnen	68 mm met aluminium raamprofiel	Byggdjup karm	68 mm med aluminiumskal	Montážní hloubka rámu	68 mm S hliníkovým pláštěm
Glas	2-voudig, Ug 0,7 warme rand, zwart	Glas	2-glas, Ug 0,7 varm kant, svart	Zasklení	dvojité, Ug 0,7 teplý okraj, černá
Dichting	3-voudig	Tätning	trippel	Těsnění	trojitá
Waterslagprofiel	geëloxeerd; aan kozijnen en aan vleuge	Bågprofil	eloxerad; på karmen och bågen	Okapnice	eloxovaná; na rámu a na křídle

Ⓚ		Ⓡ	
Druh dreva	Borovica	Specie/esență lemn	Pin
Montážna hĺbka rámu	68 mm s hliníkovým plášťom	Adâncime construcție ramă	68 mm cu element din aluminiu
Zasklenie	dvojité, Ug 0,7 teplý okraj, čierna	Sticlă	dublă, Ug 0,7 distanțier Warm Edge, negru
Tesnenie	trojité	Izolație	triplă
Odkvapnica	eloxovaná; na ráme a na křídle	Picurător	eloxat; pe ramă și pe canat