

Couchtisch

Tim

Raffiniert kombiniert wird aus Obstkisten ein Couchtisch für Individualisten. Mit jeder Menge Abstellmöglichkeiten für Getränke und überlebenswichtiges Zubehör während eines Kurzurlaubs im Garten.



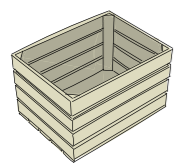
Couchtisch Tim



BUILDIFY

FOLLOW
YOUR
BEAT

BUILDIFY PRODUKTE



2 x BUILDIFY Obstkiste mittel
280x330x440 mm

WEITERE MATERIALIEN

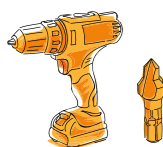


64 x **Universalschraube Senkkopf**
m. I-Stern 4,5x20 mm Edelstahl
4 x **Universalschraube Senkkopf**
m. I-Stern 4,5x30 mm Edelstahl
4 x **Universalschraube Senkkopf**
m. I-Stern 5x50 mm Edelstahl



4 x **Türstopper Deltafix rot**
Ø 40 x H 75 mm

WERKZEUGE



Bohrschrauber
Bohrsenker
Ø 4-10 mm 6-kt
Bit T20 für Schrauben
4,5x20/30 mm
Bit T25 für Schrauben
5,0x50 mm

HOLZSCHUTZ

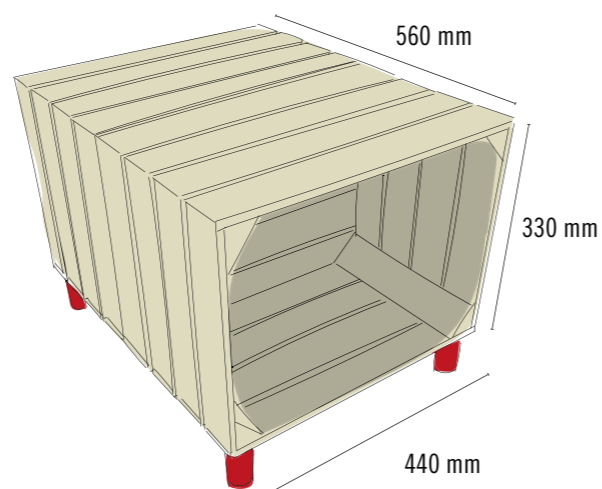
Speziell für Holz im Außenbereich empfehlen wir einen einmaligen Vorstrich mit HORNBACH Holzgrundierung außen als perfekte Vorbereitung für schützende und schöne Anstriche. Für hervorragende Wetterbeständigkeit sind anschließend mindestens zwei Anstriche mit HORNBACH Hybrid Holzlasur farblos erforderlich. Bei allen Produkten sind die Herstellerangaben zu Verarbeitung und Trocknungszeiten zu beachten.

FARBliche GESTALTUNG

Du brauchst mehr Farbe? Natürlich kannst Du die Möbel mit HORNBACH Lack und Lasur auch in Deiner Lieblingsfarbe streichen.

FESTER, EBENER UNTERGRUND

Werden die Möbel auf dem Rasen oder einem anderen organischen Untergrund aufgestellt? Dann sollten für einen stabilen Stand sowie zum Schutz vor Feuchtigkeit und Schimmel Steinplatten o. Ä. untergelegt werden.



SICHERHEIT

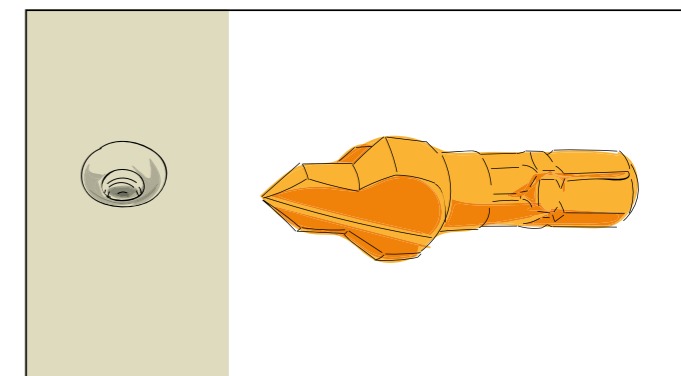
Bitte beachte die Sicherheitshinweise am Ende dieser Anleitung.

Anleitung in 4 Schritten



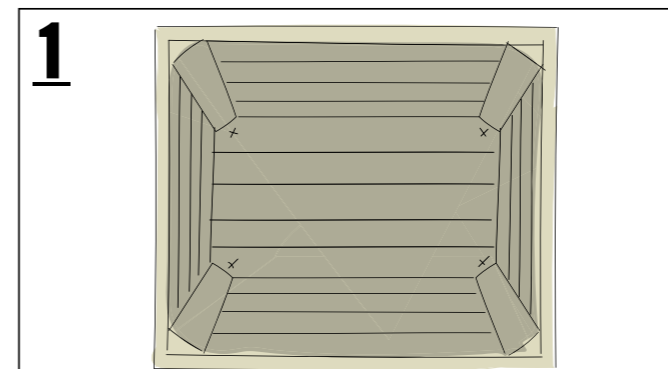
VORBEREITUNG: KISTEN VORBOHREN

Zuerst beide Kisten stabilisieren: Alle Kisten vorbohren und anschließend jedes Leisten-Ende mit je einer Schraube (4,5x20 mm) am Dreikantholz fixieren (ca. 25 mm vom Rand der Kiste entfernt).



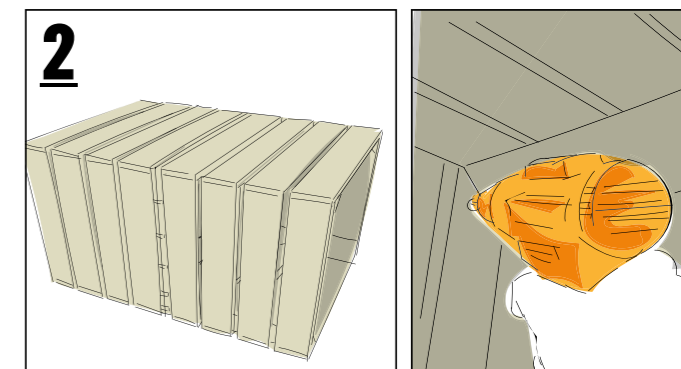
TIPP: BOHREN

Für das Bohren empfiehlt sich ein „Bohrsenker“. Dieser sorgt für konische Bohrlöcher, in denen die Schraubenköpfe später perfekt versenkt werden können. Der Schraubenkopf steht dadurch nicht über, und Du vermeidest Risse im Holz!



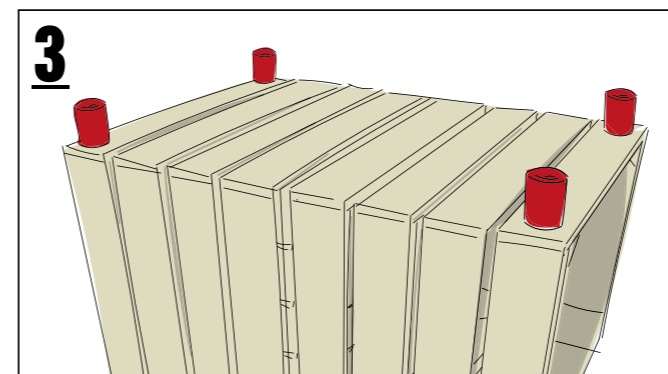
1 KISTE VORBOHREN

In den Boden einer Kiste in jeder Ecke mit dem „Bohrsenker“ ein Loch vorbohren. Position der Bohrlöcher: mittig vor den Dreikanthölzern, mit einem Abstand von 5 mm.



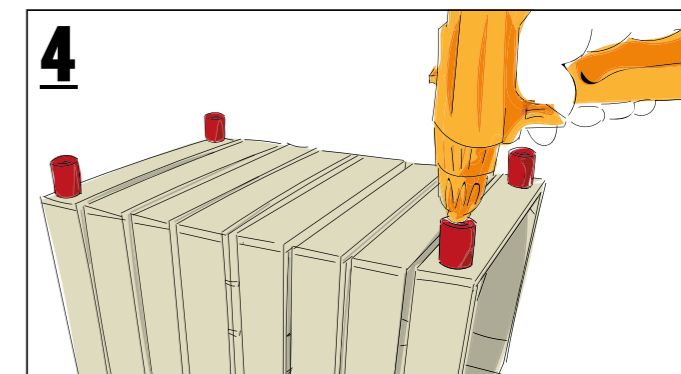
2 KISTEN VERSCHRAUBEN

Die beiden Kisten (280x330x440 mm) an den Bodenseiten miteinander verschrauben. Dazu vier Schrauben (5,0x30 mm) durch die vorgebohrten Schraubenlöcher von innen in den Boden der zweiten Kiste schrauben.



3 FÜSSE PLATZIEREN

Die vier Türstopper bilden die Füße am Tischboden. Position: je 10 mm Abstand zum Kistenrand.



4 FÜSSE VERSCHRAUBEN

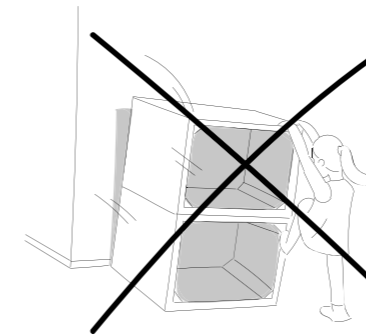
Jeden Fuß mit einer Schraube (5,0x50 mm) fest am Tischboden verschrauben. Nun den Tisch auf seine neuen Füße stellen – fertig.

ART. NR.	BEZEICHNUNG
6613239	BUILDIFY Obstkiste mittel, 280x330x440 mm
7964068	Universalschraube Senkkopf m. I-Stern 4,5x20 mm Edelstahl
7964032	Universalschraube Senkkopf m. I-Stern 4,5x30 mm Edelstahl
7964042	Universalschraube Senkkopf m. I-Stern 5x50 mm Edelstahl
8450411	Türstopper Deltafix rot Ø 40 x H 75 mm



Wichtig! Bitte lies Dir diese Informationen sorgfältig durch.

Diese Anleitung wurde mit größtmöglicher Sorgfalt erstellt, kann aber immer nur ein mögliches Vorgehen aufzeigen. Eigene Fähigkeiten daher realistisch einschätzen und bei Unsicherheit unbedingt fachmännischen Rat hinzu ziehen! HORNBAACH haftet nicht bei Fehlgebrauch von Materialien und Werkzeugen sowie bei nicht sach- und fachgerechter Montage.



Beispielabbildung

- 1. Keines der Möbelstücke darf zum Klettern oder Turnen benutzt werden. Um Sturzunfällen vorzubeugen, insbesondere Kindern das Risiko bewusst machen.**
- 2. Bei allen Arbeitsschritten geeignete Schutzausrüstung tragen.**
- 3. Sägeraue Oberflächen vor dem Möbelbau abschleifen, um Verletzungen (z. B. Splitter) vorzubeugen.**
- 4. Alle Kanten sind optimalerweise mit einer Oberfräse (Fräser mit Mindestradius 3 mm) zu bearbeiten. Sollte keine Oberfräse vorhanden sein, muss die Kante von Hand auf einen Mindestradius von 2 mm geschliffen werden.**
- 5. OBSTKISTEN BUILDIFY**
Die Obstkisten sind nur für das Aufbewahren leichter Gegenstände geeignet. Um dem Reißen und Spalten des Holzes vorzubeugen, die Bohrlöcher mit einem Bohrsenker vorbohren.

