



## Türblätter

### Inhaltsübersicht

▶ <b>Lieferumfang</b>	S.1
▶ Was Sie benötigen	
▶ Arbeitsvorbereitung	
▶ <b>Beschlagmontage</b>	S.2
▶ So pflegen Sie Ihre Tür/Zarge richtig	
▶ Oberflächenbehandlung	
▶ <b>Einstellen der Bänder und des Schließbleches</b>	S.3
▶ Pflegehinweise zu Schichtstoff-Türblättern	
▶ Pflegehinweise zu lackierten Türblättern	
▶ <b>Materialkunde-Gut zu wissen</b>	S.4
▶ Allgemeine Hinweise und Erläuterungen	
▶ <b>Gewährleistung</b>	

### Lieferumfang:

Türblatt mit eingebautem Schloss (standardmäßig Buntbart), Schlüssel und Bandoberteilen

### Arbeitsvorbereitung

Drehen Sie die Bänder der Tür vor dem Einhängen in die Zarge, falls notwendig, ein bis zwei Umdrehungen ein. Der Abstand zur Tür sollte ca. 3 mm betragen.

### Problemlos zum Ziel



#### Was Sie in jedem Fall beachten sollten:

- ▶ Bitte kontrollieren Sie vor Arbeitsbeginn die Ware auf Optik, Funktion und Vollständigkeit.
- ▶ Entfernen Sie den Transportschutz an der Unterkante der Tür rückstandslos, um ein Beschädigen des Bodenbelages zu vermeiden.

Diese Montageanleitung wurde vom **ift Rosenheim** auf Plausibilität nach dem aktuellen Stand der Technik überprüft.  
Projektnummer: 209 264668

### Was Sie benötigen

#### Montage der Türblätter:

- ▶ Metallfeile bei Bedarf
- ▶ Schraubendreher

#### Montage der Beschläge:

- ▶ Kreuzschlitzschraubendreher
- ▶ Schlitzschraubendreher
- ▶ Bohrmaschine/Akku-Schrauber
- ▶ Bohrer (den Durchmesser entnehmen Sie bitte den Hinweisen des jeweiligen Beschlagherstellers)

# A Beschlagmontage

## Die einzelnen Schritte der Montage:

Die einzelnen Schritte der Beschlagmontage entnehmen Sie bitte der Montageanleitung des jeweiligen Beschlagherstellers.

### BITTE BEACHTEN:

Bei der Montage der Beschläge und beim evtl. Durchbohren des Türblatts zur Aufnahme der Beschläge dürfen die Schlosskästen **nicht** aufgebohrt werden. Hierdurch kann es zu einer Beeinträchtigung der Funktion des Schlosses kommen. Dies gilt auch für Holzspäne, die ins Schloss gelangen. Bitte entfernen Sie deshalb die Späne, bevor Sie den Beschlag montieren.

Wir setzen Schlösser nach DIN 18 251 mit Durchlässen zur Aufnahme von Beschlägen nach DIN 18 255 ein.

## Beschlag-Varianten:



## WICHTIG:

Durch Feingewindeschrauben entstehen enorme Kräfte, durch die man evtl. den Schlosskasten zusammenziehen kann. Ziehen Sie die Schrauben zur Befestigung der Beschläge nur mit einem Handschraubendreher leicht an. Zu starkes Anziehen kann zur Dellen- oder gar zur Rissbildung in der Oberfläche und zur Beeinträchtigung der Schlossfunktion führen.



## So pflegen Sie Ihre Tür/Zarge richtig

### Leichte Verschmutzung:

- ▶ Wischen Sie die Oberfläche mit einem handfeuchten Tuch und Universalaufreinigungsmittel (Neutral-, Essig- oder Seifenreiniger) ab.
- ▶ Wischen Sie mit einem sauberen, trockenen Tuch nach.

### Starke Verschmutzung:

- ▶ Entfernen Sie den losen Schmutz.
- ▶ Wischen Sie die Oberfläche mit einem handfeuchten Tuch und Universalaufreinigungsmittel oder Flüssigseife ab. Eventuell können Sie an stark verschmutzten Stellen direkt etwas Reinigungsmittel auftragen.
- ▶ Bei strukturierten Oberflächen sollten Sie in Längsrichtung wischen.
- ▶ Bei starker Verschmutzung von strukturierten Oberflächen können Sie auch eine weiche Bürste zum Reinigen benutzen (Hierbei sollten Sie jedoch äußerst vorsichtig vorgehen, da zu starkes Bürsten der Oberfläche furnierter Türen schaden kann).
- ▶ Die gereinigte Fläche wischen Sie dann mit einem Tuch und Spiritus oder Fensterputzmittel nach.
- ▶ Zuletzt wischen Sie noch mit einem sauberen, trockenen Tuch nach.

### BITTE BEACHTEN:

Das Reinigen mit mechanischen Geräten (z. B. Dampfreiniger, Hochdruckreiniger, Putzmaschinen usw.) schädigt die Oberfläche dauerhaft. Stahlwolle, Scheuerpulver, Schleifkissen (z. B. Scotch Brite), Scheuermittel und Ähnliches dürfen **nicht** verwendet werden, da diese Glanzstellen auf den zu reinigenden Flächen hinterlassen.

## Oberflächenbehandlung

### Furniere:

Holz ist ein Naturprodukt. Zwischen Oberflächenmuster und Lieferung können Farbabweichungen auftreten. Furnierstämmen fallen in Farbe und Struktur unterschiedlich aus. Unterschiede gibt es sogar innerhalb ein und desselben Stammes. Wir erhalten die Einzigartigkeit dieses natürlichen Werkstoffes durch größte Sorgfalt bei der Auswahl und Verarbeitung der Furniere.

### Streichfähigkeit:

Streichfähige Oberflächen sind zur deckenden Lackierung bestimmt, eine Behandlung mit Wachs, Öl oder Lasur ist nicht vorgesehen. Es kann zur Fleckenbildung oder ungleichmäßigen Farbaufnahme kommen. Wollen Sie die Tür lasieren oder beizen, muss sie in der gewünschten Furnieroberfläche „Roh“ bestellt werden. Vor der Oberflächenbehandlung müssen die Flächen endgeschliffen und gereinigt werden.

### Überlackieren von Grundierfolien:

Fettrückstände oder Staub können zu Haftungsproblemen führen. Deshalb sollten Sie die Oberfläche vor der Weiterverarbeitung unbedingt mit milden Reinigungsmitteln (Neutral- oder Essigreiniger) säubern, keine Lösungsmittel verwenden. Arbeiten Sie erst nach vollständiger Abtrocknung weiter.

### Lackierte Tür/folierte Zarge:

Passend zu lackierten Türblättern werden die dazugehörigen Zargen mit einer pigmentierten Finishfolie beschichtet. Aufgrund unterschiedlicher Fertigungsabläufe sind trotz sorgsamer Kontrollen geringfügige Abweichungen bzgl. Farbton, Glanzgrad und Oberflächenanmutung nicht auszuschließen.

### Einsatz von Klebebändern:

Zum Abkleben unserer Oberflächen (z.B. im Renovierungsfall) sollten Sie nur spezielle Klebebänder mit einer geringen Haftwirkung (**max. 0,7 N/cm**) verwenden. Ziehen Sie diese unmittelbar nach der Anwendung, spätestens jedoch nach 7 Tagen, wieder ab. Klebebänder mit höherer Klebekraft und lange Einwirkzeiten der Haftkleber können zur Beschädigung oder Veränderung der Oberfläche führen. Wir empfehlen eine Probeverklebung an einer unsichtbaren Stelle.

## B Einstellen der Bänder und des Schließbleches

Es gibt für die Feinjustierung der Tür drei verschiedene Stellmöglichkeiten:

### 1. Abstand Türblatt-Zarge

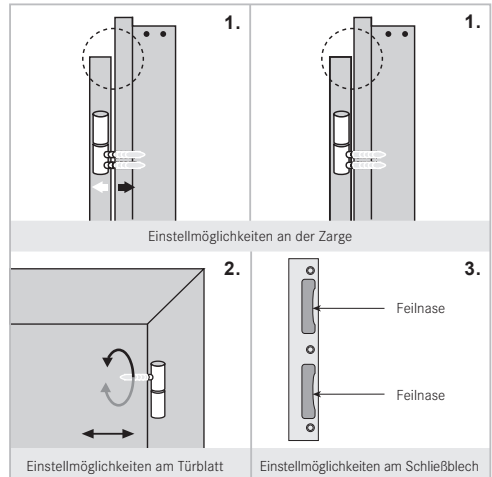
Um den Anpressdruck des Türblatts an die Zarge zu verändern, können Sie die Bandunterteile (Zarge) mittels einer Inbusschraube lösen und entsprechend mehr zur Zarge einschieben oder herausziehen.

### 2. Horizontale Ausrichtung

Um das Türblatt in der horizontalen Richtung in der Zarge zu stellen, können Sie durch Ein- oder Ausdrehen der Bandoberteile (Türblatt) das Türblatt verstellen. Durch ungleichmäßiges Verstellen kann das Türblatt auf der Schloss-Seite gehoben oder gesenkt werden.

### 3. Schließen der Tür

An den Schließblechen befinden sich sogenannte „**Feilnasen**“. Diese dienen dazu, durch Nachfeilen das Türblatt leichtgängig schließen zu lassen, da es aufgrund von Fertigungs-, Bau- und Montagetoleranzen Möglichkeiten der Anpassung geben muss. Diese Tätigkeit gehört zur normalen Montage und ist kein Beanstandungsgrund.



Einstellmöglichkeiten an der Zarge

Einstellmöglichkeiten am Türblatt

Einstellmöglichkeiten am Schließblech

### Pflegehinweis zu Schichtstoff/CPL-Türblättern

FLECKENTYP	OPTIMALE ENTFERNUNG DURCH			
	Universalreinigungsmittel	Brennspiritus/ Fensterputzmittel	Waschbenzin/Aceton	Spezialreiniger für Graffiti
Fingerabdrücke	●	●		
Fett, Öl, Schuhsohlen	●		●	
Ruß, Nikotin	●			
Tusche, Tinte	●		●	
Kaffee, Tee, Fruchtsäfte	●			
Wachskreiden, Kugelschreiber	●		●	
Filzschreiber		●	●	●
Nagellack			●	●
Kalkseifen**, Kalkablagerungen	●			
Rostflecken***	●			

### BITTE BEACHTEN:

Bei Verwendung von scharfen Reinigungsmitteln sollten Sie zunächst an einer unauffälligen Stelle einen Test vornehmen, bevor Sie größere Flächen behandeln.

Nach der Entfernung von Flecken müssen Sie immer mit Wasser, das etwas Flüssigseife oder Reinigungsmittel enthält, nachwaschen und anschließend trocken wischen.

### Pflegehinweis zu lackierten Türblättern

FLECKENTYP	OPTIMALE ENTFERNUNG DURCH		
	Handelsübliche**** Reinigungsmittel	Brennspiritus/ Fensterputzmittel	Waschbenzin/ Reinigungalkohol
Fingerabdrücke	●	●	
Fett, Öl, Schuhsohlen	●		●
Ruß, Nikotin	●		
Kaffee, Tee, Fruchtsäfte	●		
Wachskreiden, Kugelschreiber	●		●
Filzschreiber		●	
Lackfarben, Leim*, Klebstoff		●	●
Kalkseifen**, Kalkablagerungen	●		

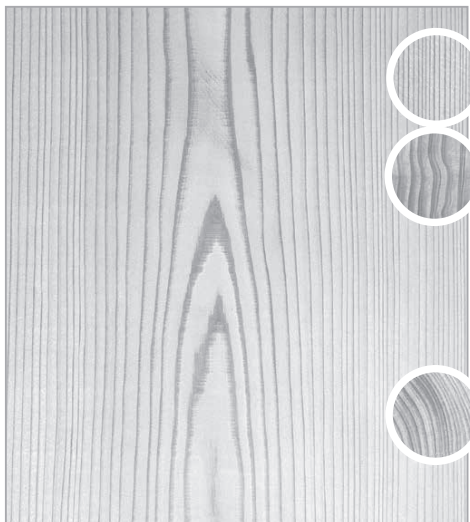
\* Gewisse Klebstoffe und vor allem Zweikomponentenkleber können nur noch mechanisch von der Oberfläche entfernt werden, wenn sie einmal ausgehärtet sind.

\*\* Kalkablagerungen, die sich z. B. in Duschräumen bilden können, sollten Sie mit 10%-iger Essigsäurelösung entfernen. Sogenannte Entkalkungsmittel müssen äußerst vorsichtig angewendet werden, da sie stark ätzende Stoffe enthalten können.

\*\*\* Bei schwer löslichen Flecken verwenden Sie am besten Zitronensäurelösung.

\*\*\*\* Milde Seifenreiniger verwenden! Keine Scheuermittel!

Vor Arbeitsbeginn bitte  
unbedingt lesen!



## BITTE BEACHTEN:

### Austausch von Schlössern:

Wenn Sie das Einsteckschloss nachträglich durch ein anderes Fabrikat ersetzen, kann dies ein Nachstermen der Schlosskastenfräsung nach sich ziehen.

### Verformung von Türen:

Wenn Sie Türen aus Holzwerkstoffen feuchtem Klima aussetzen, müssen Sie mit Aufquellungen und Verformungen rechnen. Das Idealklima, das längerfristig auf die Tür einwirkt, sollte bei einer Lufttemperatur von +15°C bis +20°C 60% rel. Luftfeuchte nicht überschreiten. Für den Einbau in Neubauten gilt: Die oben angegebenen Klimaten können in Neubauten und bei frühzeitigem Einbau durch erhöhte Baufeuchtigkeit überschritten werden. So kann es kurzzeitig, auch beim Einsatz geeigneter Türen zu erhöhten Verformungen kommen. In diesem Fall sollten Sie die Verformung erst nach Ablauf einer Heizperiode überprüfen, da sich erfahrungsgemäß mit Abnehmen der rel. Luftfeuchte auch die Verformung minimiert. Zur Beurteilung der Verformung eingebauter Türen werden die in den RAL-Güte- und Prüfbestimmungen festgelegten 4 mm als maximal zulässige Verformung herangezogen. Voraussetzung ist, dass die Türen für die am Einsatzort herrschenden Klimabedingungen geeignet sind und keine besonderen Anforderungen an das Element gestellt sind.

### Unschlagmäßige Bedienung:

Durch unschlagmäßige Nutzung oder Montage kann es u.a. zu folgenden Sachbeschädigungen oder Verletzungen kommen:

- ▶ Schleifspuren im Fußbodenbereich durch abgesenkte Türblätter
- ▶ Metallabrieb durch nicht gewartete oder beschädigte Bänder
- ▶ Beschädigungen an Tür und Zarge durch extreme Belastungen (spielende Kinder, Zuschlagen durch Windstoß)
- ▶ Quetschgefahr im Falz und durch Luftspalt zum Fußboden
- ▶ Verletzung bei Bruch von normalem Float-Glas. Wir empfehlen den Einsatz von Einscheiben-Sicherheitsglas (ESG).

## INFORMATION:

ifz Infos „Innentüren richtig montiert“, „Verformung von Innentüren“, „Die Schalldämmende Tür“.

## Materialkunde - Gut zu wissen

### ▶ Holz ist ein Naturprodukt

Natürliche Materialien verfügen über ganz individuelle Eigenschaften und Feinheiten.

### ▶ Holz reagiert auf Feuchtigkeit

Werden Zargen zu feucht gelagert oder auf zu feuchten Baustellen eingebaut, kann dies zu Verzug und zum Quellen des Holzes/der Holzwerkstoffe führen. Insbesondere die Kartontage zieht Feuchtigkeit an. Lagern Sie die Zarge deshalb stets liegend auf vier Unterleghölzern oder auf einer Spanplatte und stellen Sie sie nicht an feuchte Wände. Vom Einbau in Räume bei einer Temperatur von ca. +15°C bis +20°C mit mehr als 60% rel. Luftfeuchtigkeit raten wir ab. Berücksichtigen Sie besonders den Feuchtigkeitsgehalt in Neubauten.

### ▶ Holz braucht Pflege

Zur Reinigung von Türen genügt in den meisten Fällen ein leicht angefeuchtetes Tuch, da starke Feuchtigkeit ins Holz eindringen kann. Holz reagiert auf Sonnenlicht und Wasserrückstände mit Verfärbung. Ferner können durch Aufkleber Lichtschatten entstehen. Auch Haftkleber und Lösungsmittel greifen die Oberfläche an (Vorsicht bei Aufklebern, Klebebändern u.ä.). Vermeiden Sie deshalb scharfe Reiniger und Scheuermittel. Wenn Sie Türen wie ein Möbelstück pflegen, werden Sie lange Freude daran haben.

## BITTE BEACHTEN:

**Bei Türen mit erhöhten Anforderungen** an die Montage müssen Sie die separat beiliegenden weitergehenden Montageanweisungen unbedingt einhalten, da die Montage entscheidenden Einfluss auf die Funktion der Elemente hat (z.B. MA-1007 für RC 2-Elemente).

## Anpassung der Bodenluft

Durch möglicherweise auftretende Toleranzen (Zarge, Türblatt und Einbausituation) kann es nach DIN 18 101 zu einer zulässigen maximalen Bodenluft (Türblatt - Oberfläche Bodenbelag) von 10 mm kommen. Bitte kürzen Sie dann die Zarge entsprechend. Sollten Sie das Türblatt kürzen, fassen Sie die Kante anschließend an, damit die Decklage nicht ausreißt.

## Wartung

Alle Beschlagteile, die ständig in Bewegung sind, müssen Sie regelmäßig überprüfen und ggf. nachfetten (nicht bei wartungsfreien Bändern, hier läuft Metall auf Kunststoff). Hiervon betroffen sind z. B.: Schlossfalle und Riegel; Bänder (Ober- oder Unterteil). Bei fehlender Wartung können Schäden durch Metallabrieb oder Fehlfunktion entstehen.

## Gewährleistung

### Weiterverarbeitung fehlerhafter Ware

Bitte kontrollieren Sie das Türblatt **vor** dem Einbau und der Beschlagmontage auf Vollständigkeit, erkennbare Fehler und richtige Konfiguration. Ein Umtausch **nach** dem Weiterverarbeiten bzw. Bearbeiten des Türblattes ist dann nicht mehr möglich.

### Einfluss von UV-Licht auf Furnier, Lack und Folienoberfläche

Unter Einfluss von UV-Einstrahlung (ultraviolette Licht) können sich die Oberflächen optisch verändern. Diese Veränderungen sind normal und stellen keinen Reklamationsgrund dar.

### Keine Gewährleistung bei nachträglicher Anpassung

Für Folgeschäden (z. B. Ausrisse an Fläche oder Kante), die durch nachträgliche und unschlagmäßige Ausführung der Anpassungen wie Nachhobeln, Absägen u.a. verursacht werden, kann keine Gewährleistung von uns übernommen werden.

[www.ifz-rosenheim.de](http://www.ifz-rosenheim.de) oder [www.guetegemeinschaft-innentueren.de](http://www.guetegemeinschaft-innentueren.de)  
Diese Richtlinien spiegeln unter anderem den Stand der Technik wider.