

Projekt-Check

Schwierigkeit



Beim Zusammenbauen ist eine zweite Person hilfreich.

Zeitaufwand

ein halber Tag

Materialbedarf

Holz:

1 St. Pfosten 90 x 90 x 2000 mm zuschneiden für 4 Pfosten	90 x 90 x 495 mm	A
1 St. Nutleiste 40 x 68 x 2000 mm zuschneiden für 2 Bodenträger	40 x 68 x 990 mm	B
2 St. Projektbohle 21 x 190 x 2000 mm zuschneiden für 4 x Seitenteile	21 x 190 x 990 mm	C
1 St. Projektbohle 21 x 190 x 2000 mm zuschneiden für 4 Seitenteile	21 x 190 x 495 mm	D
1 St. Projektbohle 21 x 190 x 2000 mm zuschneiden für 4 x Bodenbretter	21 x 190 x 450 mm	E
2 St. Projektbohle 21 x 95 x 2000 mm zuschneiden für 2 x Bodenbretter	21 x 95 x 270 mm	F
2 x Rahmen (beids. 45°)	21 x 95 x 1031 mm	G
2 x Rahmen (beids. 45°)	21 x 95 x 495 mm	H

Schrauben:

Senkkopf-Holzschraube	4 St.	4,5 x 80 mm	S1
	ca. 64 St.	4 x 60 mm	S2

Maschinen und Werkzeuge



Maschinen:

Kappsäge,
Akkuschrauber,
Bohrmaschine

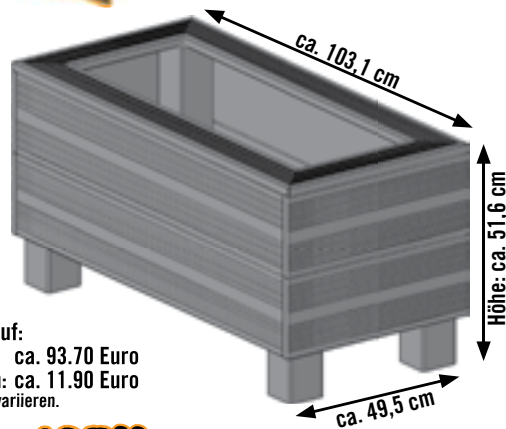
Werkzeug:

Zollstock, Bleistift,
Holzbohrer Ø 4 mm,
evtl. Senker

Die Gesamtkosten für den Pflanzkasten teilen sich wie folgt auf:

Kosten für Holz: ca. 93,70 Euro
Kosten für Schrauben: ca. 11,90 Euro
Die Gesamtkosten können variieren.

Gesamtkosten ca. **105⁶⁰** Euro

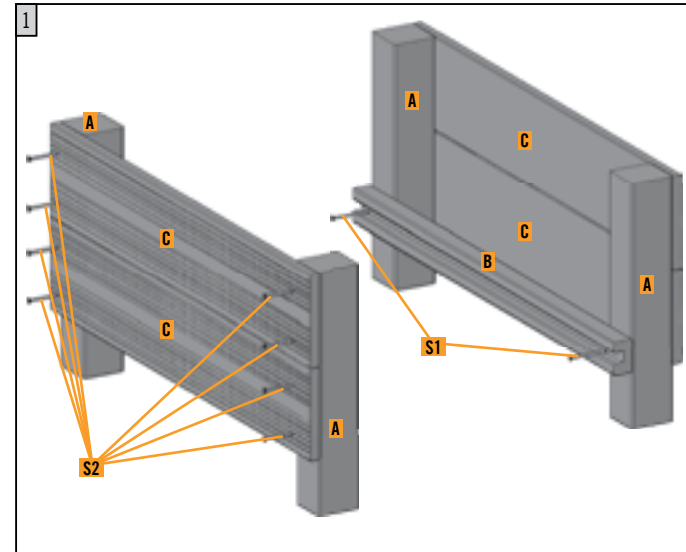


Bauanleitung

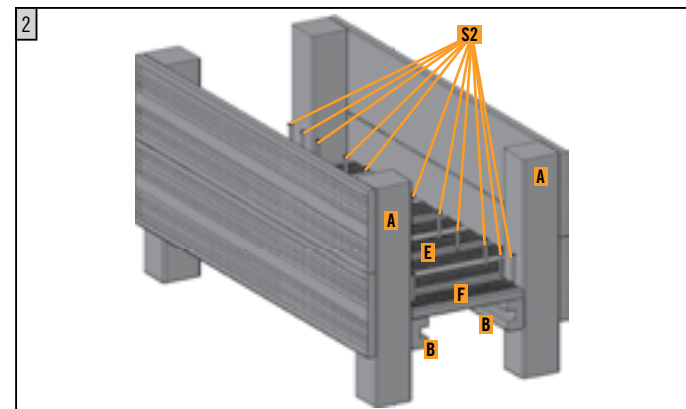
Vor der Montage:

Alle Teile nach vorgegebenem Maßplan zuschneiden, die Schnittkanten mit 120er Schleifpapier ggf. anfasen.

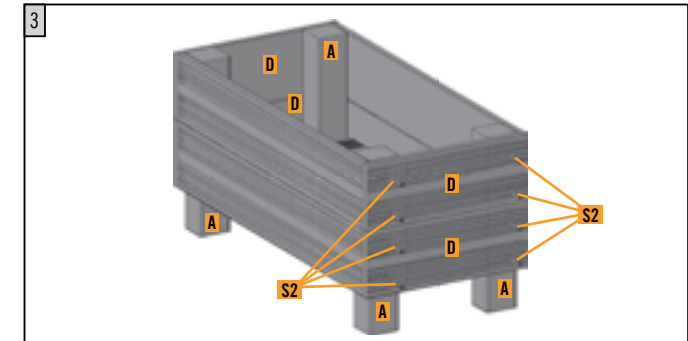
Jeweils 2 der Bohlen C und 2 der Pfosten A werden wie in Abb. 1 aufgezeigt mit den Schrauben S2 verbunden. Auf der Rückseite wird jeweils eine der Nutleisten B mit den Schrauben S1 so befestigt, dass die Unterkante bündig ist mit der Unterkante der unteren Bohle C. Alle Bohlen und die Leisten dazu mit einem 4 mm-Holzbohrer vorbohren. Das Ganze wird 2 mal benötigt.



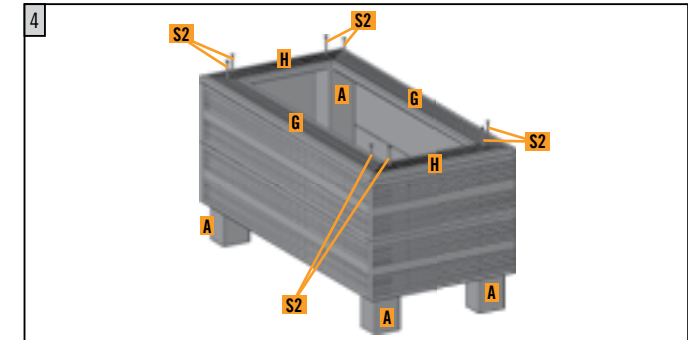
Die beiden Bodenbretter F werden mit den zuvor erstellten Seitenteilen verschraubt (vorbohren nicht vergessen). Dabei darauf achten, dass die Bretter jeweils außen mit den Pfosten A bündig sind. Danach die 4 Bodenbretter E einlegen, gleichmäßig verteilen und mit den Bodenträgern B verschrauben.



Jetzt können die zugeschnittenen Seitenteile D mit den Pfosten A verbunden werden.



Nun die Rahmenbretter G und H von oben mit den Pfosten A verschrauben.



Ggfs. das Hochbeet mit einem passendem Gartenvlies auskleiden, z. B. Art-Nr. 8678879.

Empfehlung:

HORNBACH empfiehlt die Schnittkanten nachträglich mit einem Holzpflegeöl (Art-Nr. 5665901) nachzustreichen.

Zum Schutz vor Verletzungen die Schraubenköpfe gut versenken (eventuell mit einem Senker vorarbeiten).

Bitte beim Sägen stets die Stärke des Sägeblattes berücksichtigen.

Konsta®

Ihr MEHRWERT bei Konsta-Produkten:

Vorsortierte Hölzer sorgen für einen geringen Astanteil und höchste Qualität

Getrocknete Ware sorgt für Formstabilität, reduzierte Rissbildung und geringen Verzug

Holz aus nachweisbar nachhaltiger und sozialverantwortlicher Forstwirtschaft

