

## Grundkörper für Exafill Wanneneinlauf Fertigset mit Ab- und Überlaufgarnitur für Sonderwannen

Oberflächen: k.A. Artikelnummer: 58126180



### Beschreibung

#### Merkmale

- passend für Sonderwannen, mit Faltenbalg für Wannen mit schrägem Wannenrand
- Bowdenzuglänge 780 mm
- Wasseranschluss Zulaufschlauch links und rechts DN20
- DVGW NW-6506BN0685
- NF-375-M1-16/2
- Kiwa UK 1401703
- WRAS 1403304
- Kiwa K6522\_Fill- and overflow systems
- SVGW 0004-4251

#### Bestehend aus

- Wannensifon (#56373XXX)

#### Benötigtes Zubehör

- Exafill Wanneneinlauf Fertigset (#58127XXX)
- Exafill Plus Wanneneinlauf Fertigset (#58128XXX)
- Flexibles Anschlussrohr 600 mm (#58191XXX)
- Flexibles Anschlussrohr 800 mm (#58192XXX)

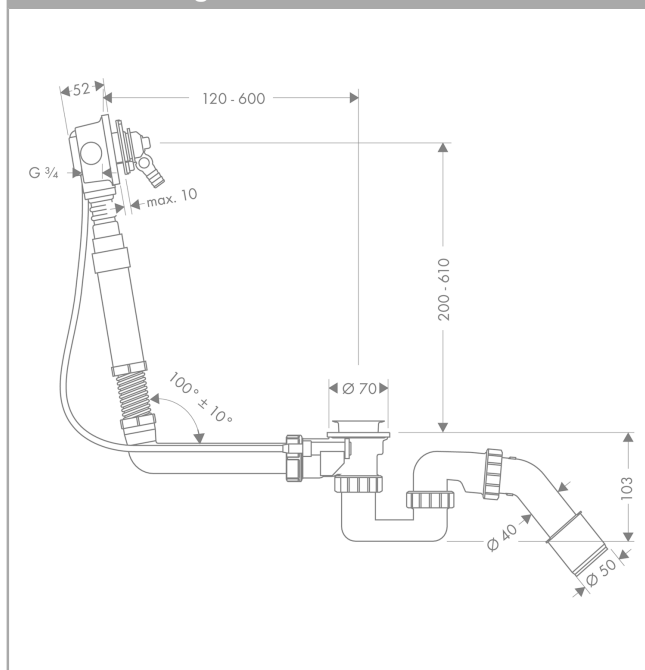
#### Optionales Zubehör

- McAlpine T25 Fitting for bath wastes (#02501UK2)

### Produktabbildung



### Maßzeichnung

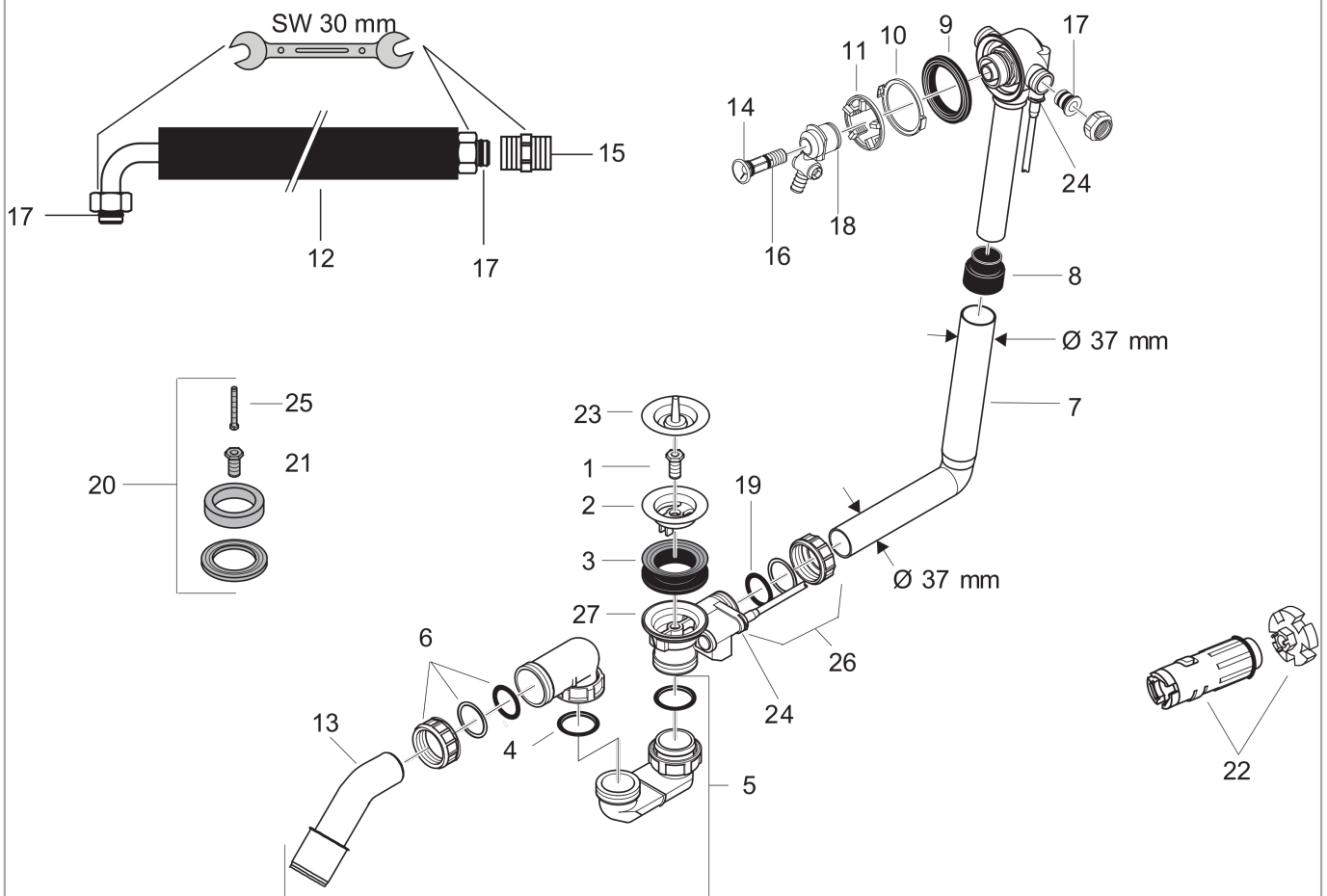


**Grundkörper für Exafill Wanneneinlauf Fertigset mit Ab- und Überlaufgarnitur für Sonderwannen**  
 Oberflächen: k.A. Artikelnummer: 58126180



## Explosionszeichnung

Baujahr: >04/07



**Grundkörper für Exafill Wanneneinlauf Fertigset mit Ab- und Überlaufgarnitur für Sonderwannen**  
 Oberflächen: k.A. Artikelnummer: 58126180



## Ersatzteilliste

Baujahr: >04/07

Pos.	Beschreibung	Artikelnummer	PG	VE
1	Hohlschraube	94301000	2	1
2	Ventilteller	97581000	6	1
3	Dreifachdichtung	96093000	3	1
4	Flachdichtung	98075000	3	1
5	Sifon kpl.	56373000	0	1
6	Überwurfmutter	96332000	3	1
7	Rohrbogen	94173000	5	1
8	Manschette	95087000	3	1
9	Formring	95086000	3	1
10	Gleitring	95089000	3	1
11	Befestigungsring	95088000	8	1
12	Anschlussschlauch	58192000	0	1
13	Abgangsbogen	96221000	3	1
14	O-Ring 12x2,5	98230000	1	1
15	Anschlußnippel G <sup>3/4</sup>	96143000	5	1
16	O-Ring 11x2	98127000	1	1
17	O-Ring 16x2,5	98134000	1	1
18	O-Ring 26x2	98147000	1	1
19	O-Ring 30x5	98153000	1	1
20	Verlängerung	96087000	14	1
21	Hohlschraube	97567000	4	1
22	Montageschlüssel Set	58085000	3	1
23	Stopfen	97577000	1	1
24	Klammer	97749000	1	1
25	Zylinderschraube M5x40	97796000	5	1
26	Überwurfmutter	95424000	2	1
27	Befestigungssteg	96939000	3	1