

Produkt: **KLUDI ROTEXA 2000 Ab- und Überlaufgarnitur G 1 1/2**

Artikel-Nr.: **2140605-00**

Artikeltext

Ab- und Überlaufgarnitur G 1 1/2 mit Bowdenzug für Badewannen und tiefe Brausewannen mit unlösbarem Geruchverschluss 2 Drehgelenke 50 mm Wasserverschlusshöhe nach DIN EN 274

Oberfläche: 05 verchromt

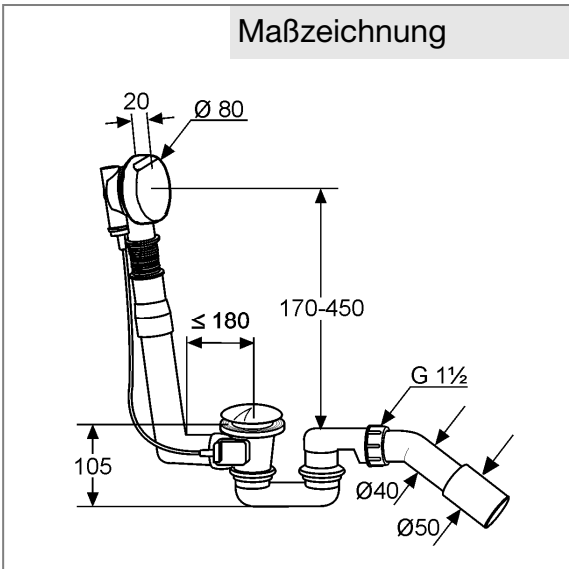
Standardleistungstext

Ab- und Überlaufgarnitur, Hersteller Typ KLUDI GmbH & Co KG KLUDI ROTEXA 2000 Ab- und Überlaufgarnitur G 1 1/2 Art. Nr. 2140605-00, aus Kunststoff, Rohbau-Set G 1 1/2, für Badewannen und tiefe Brausetassen, mit unlösbarem Geruchverschluss mit zwei Drehgelenken, 50 mm Wasserverschlusshöhe, mit Bowdenzug, nach DIN EN 274 / DIN 19 545, mit Exentergarnitur, Überlaufrohr aus Kunststoff weiß, für Stichmass ≤ 180 mm, für Ab und Überlaufmaß in mm 170 - 450, Bauhöhe Geruchverschluss in mm 105, mit Anschlussstutzen DN 40 / 50, Ventilsieb aus Edelstahl, Überlaufkopf aus Kunststoff, mit Feinbau-Set (Art. Nr. 7106605-00), mit Ventilteller Durchmesser in mm 70, Durchmesser Drehrosette in mm 80, aus Kunststoff verchromt, für Ablaufloch Durchmesser in mm 52, Ablaufleistung nach DIN EN 274 bei H1 = 275 mm = 54,0 l/min,

Produktabbildung



Maßzeichnung



Tabelle

T 1	T 2	T 3	T 4	T 5	Einh.	K-Nr.	Textergänzung
688	5 1 6 1 7	2	5	2 1 5 2	St		* **
* KLUDI GmbH & Co KG KLUDI ROTEXA 2000 Ab- und Überlaufgarnitur G 1 1/2 Art. Nr. 2140605-00 ** aus Kunststoff weiß *** nach DIN EN 274 (DIN 19545)							

Durchflussdiagramm

Ablaufleistung nach
DIN EN 274 / 19545
bei H 1 = 275 mm

~ 54,0 l/min