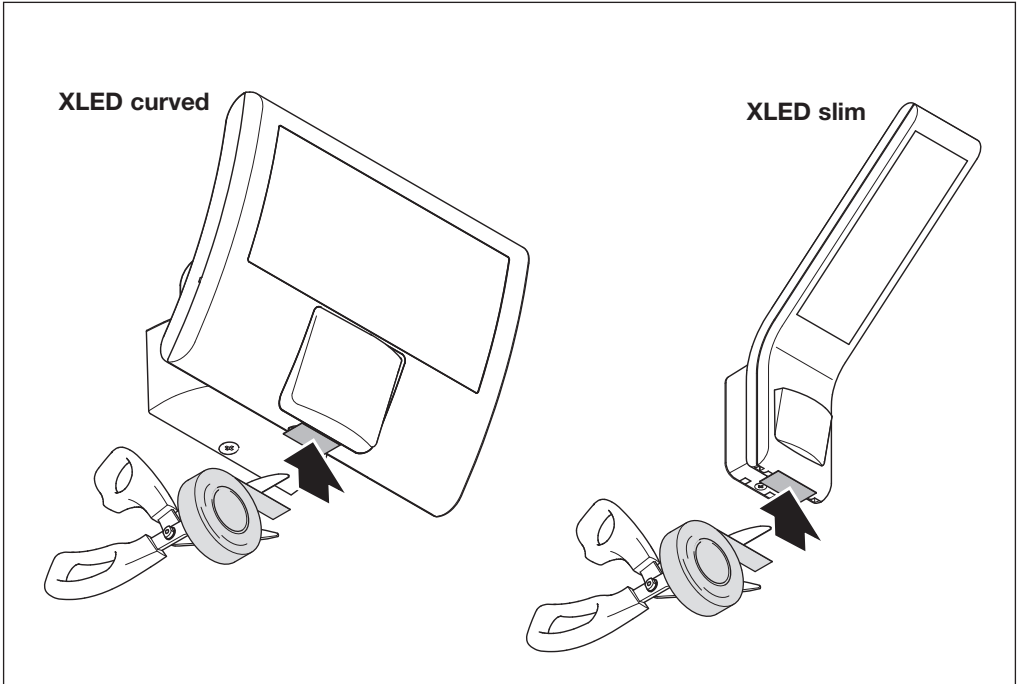




XLED curved / XLED slim



DE

Zur Funktionsprüfung oder zur Einstellung des Erfassungsbereiches bei Tageslicht, bitte vorübergehend den Lichtsensor mit geeignetem Material (lichtundurchlässig) abdunkeln.

EN

To check the function or to adjust the detection zone in daylight please cover the light sensor with appropriate material (opaque) temporarily.