

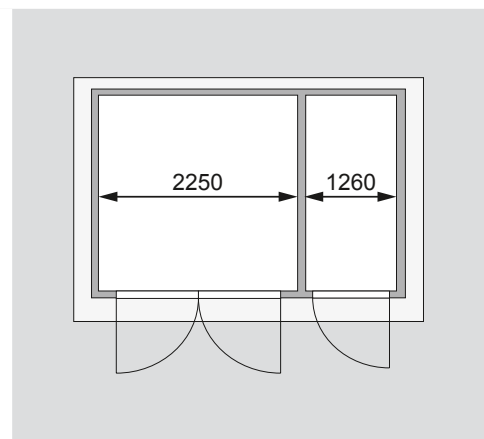
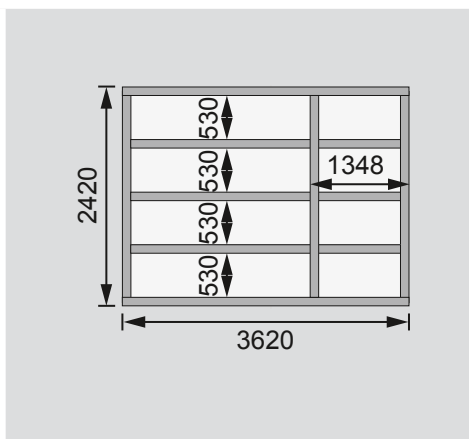
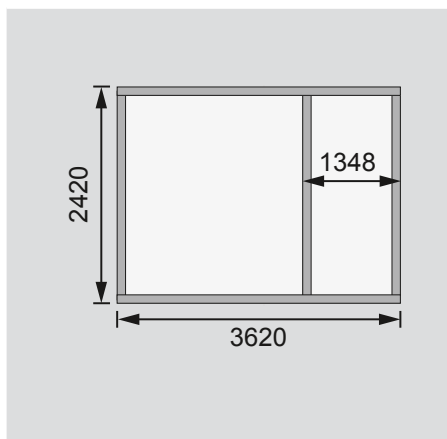
<b>Außenmaße</b>	B 366 × T 246 cm	
<b>Sockelmaße</b>	B 362 × T 242 cm	
<b>Innenmaße</b>	B 354 × T 234 cm	
<b>Dachstand</b>	B 398 × T 273 cm	
<b>Dachüberstand</b> vorne / seitlich / hinten	17 / 18 / 14 cm	
<b>Seitenhöhe</b>	209 cm	
<b>Firsthöhe</b>	227 cm	
<b>Umbauter Raum</b>	19,1 m <sup>3</sup>	
<b>Dachfläche</b>	10,5 m <sup>2</sup>	
<b>Dachneigung</b>	3°	
<b>Türflügel Außenmaße</b>	B 70,5 × T 4,0 × H 177 cm	B 84 × T 3,6 × H 176,5 cm
<b>Tür Durchgangsmaße</b>	B 135,5 × H 175 cm	B 82,5 × H 173 cm
<b>Tür Lichtausschnitt á Element</b>	B 50 × H 30 cm	B 65 × H 32 cm
<b>Fenster Anzahl</b>	-	
<b>Fenster Außenmaße</b>	-	
<b>Fenster Lichtausschnitt</b>	-	
<b>Bedarf Schindeln Pakete</b>	-	
<b>Bedarf Bitumendachbelag Rollen</b>	1 (5 m <sup>2</sup> ) + 1 (7,5 m <sup>2</sup> )	
<b>Bedarf selbstklebende Dachfolie Rollen</b>	3	
<b>Bedarf selbstklebende Bitumendachbahn Rollen</b>	-	
<b>Bedarf Dachrinnenpakete Holz</b>	Set 3 + Set 4	
<b>Bedarf Dachrinnenpakete Kunststoff</b>	-	
<b>Bedarf Terrassendielen Pack</b>	D	
<b>Zulässige Schneelast</b>	94 kg/m <sup>2</sup>	
<b>Paketmaße</b>	L 365 × B 120 × H 68 cm / 811 kg	

Bitte beachten Sie dazu den Punkt Vorbereitung der Stellfläche bzw des Fundaments

Fundamentplan ohne Boden (in mm)

Fundamentplan mit Boden (in mm)

Draufsicht



**Ausführung**

- Nordische Fichte, naturbelassen
- Wand
  - Steck-Schraub-System
  - 40 mm Rundprofil mit Nut und Feder
  - Mit eingezogener Mittelwand (28 mm Rundprofil mit Nut und Feder)
- Dach
  - Massivholzdach mit Nut und Feder

**Tür**

- Einflügeltür, vormontiert
- Doppelflügeltür, vormontiert
- 3 Lichtausschnitte á Türflügel
- Echtglas
- Zylinderschloss inkl 3 Schlüssel
- Fußboden
  - Als Zubehör erhältlich
  - Massivholzboden mit Nut und Feder
- Unterkonstruktion
  - ca 60 mm breite Bodenbalken, kesseldruckimprägniert