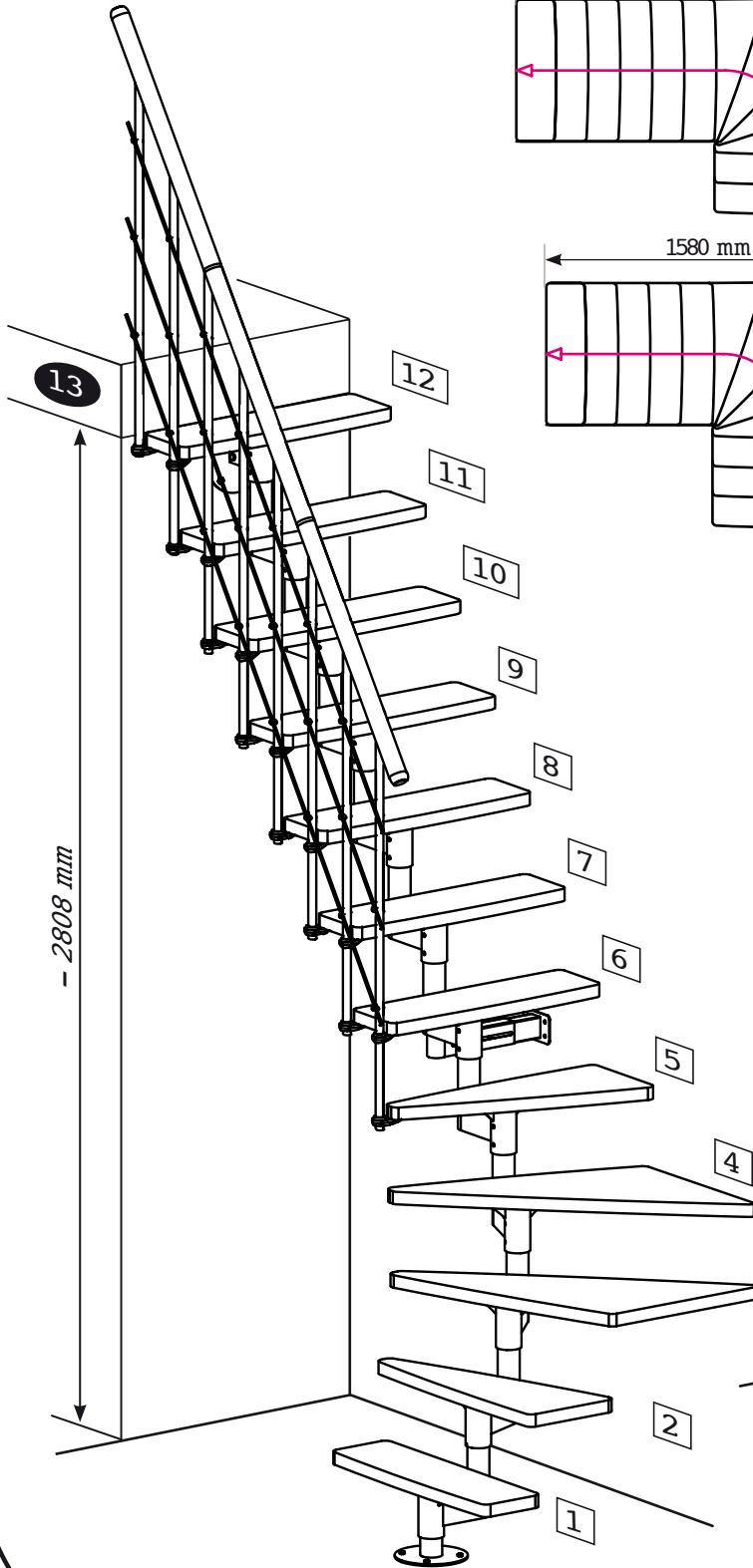
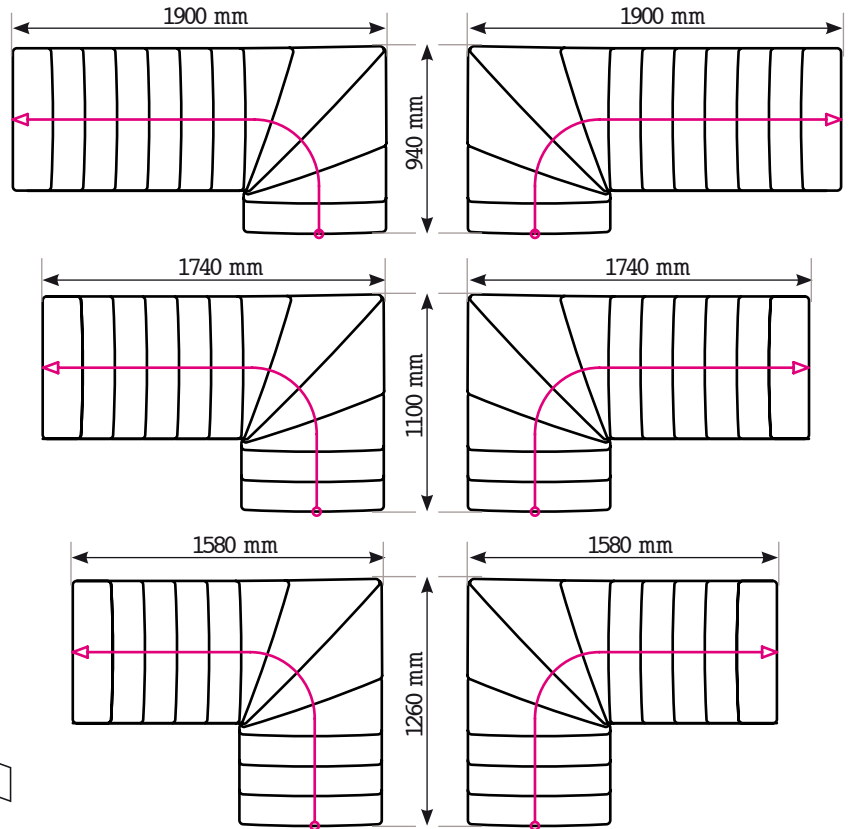
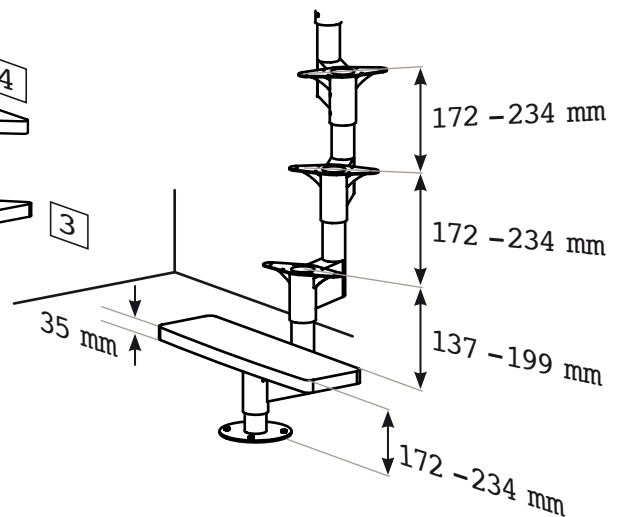




# KOLINA

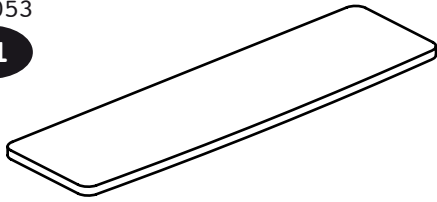


<b>8</b>	1376 - 1872 mm
<b>9</b>	1548 - 2106 mm
<b>10</b>	1720 - 2340 mm
<b>11</b>	1892 - 2574 mm
<b>12</b>	2064 - 2808 mm
<b>13</b>	2236 - 3042 mm



932053

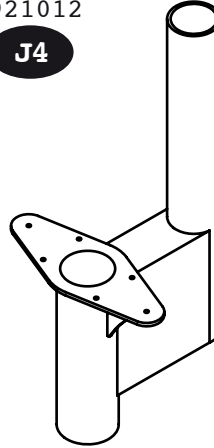
**J1**



8x

921012

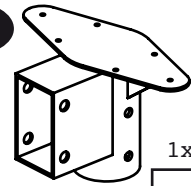
**J4**



11x

921013

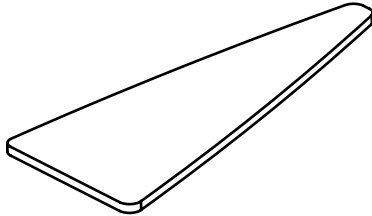
**J5**



1x

932054

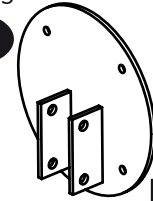
**J2**



2x

920485

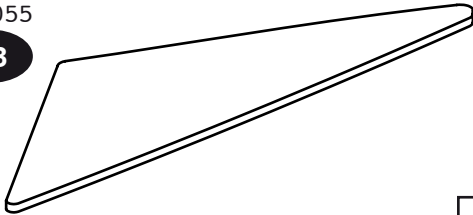
**J6**



1x

932055

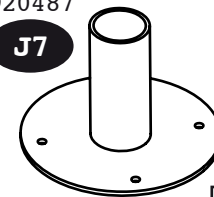
**J3**



2x

920487

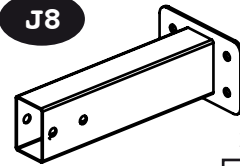
**J7**



1x

921008

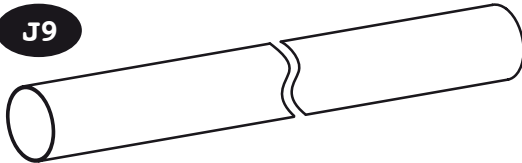
**J8**



1x

932119

**J9**

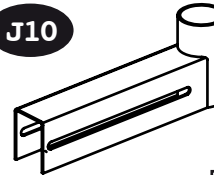


8x

1100 x 22 x 1 mm

921007

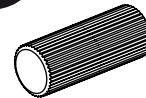
**J10**



1x

933230

**J11**



2x

15 x 50 mm

930851

**J14**



11x

Ø 60 mm

933231

**J15**

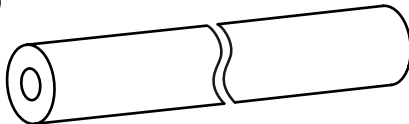


2x

Ø 40 mm

933351

**J13**



3x

Ø 40 x 750 mm

930631

**J16**



8x

Ø 22 mm

933262

**J17**



15x

933217

**J18**



8x

933216

**J19**



8x

933303

**J20**

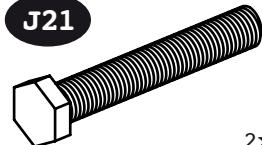


1x

Ø 60 x 80 mm

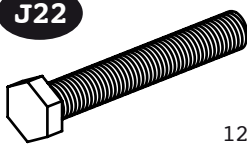
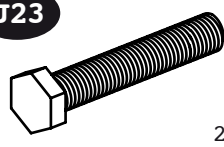
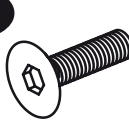





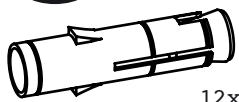




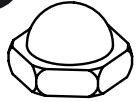

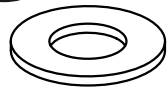
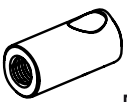
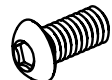


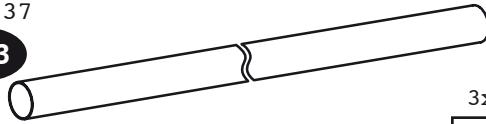
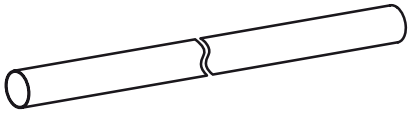
931060

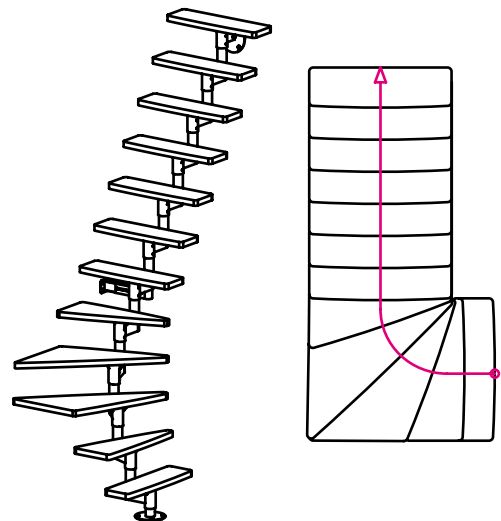
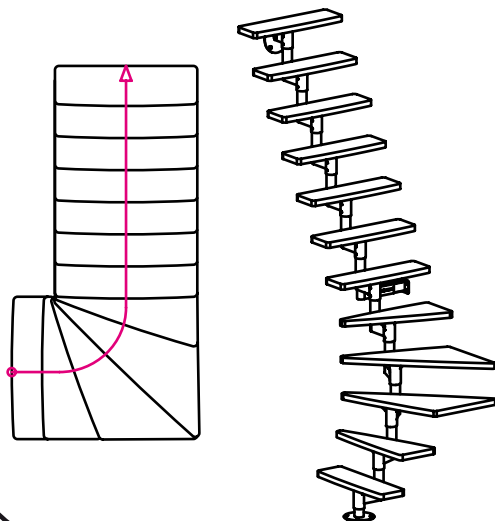
**J21**

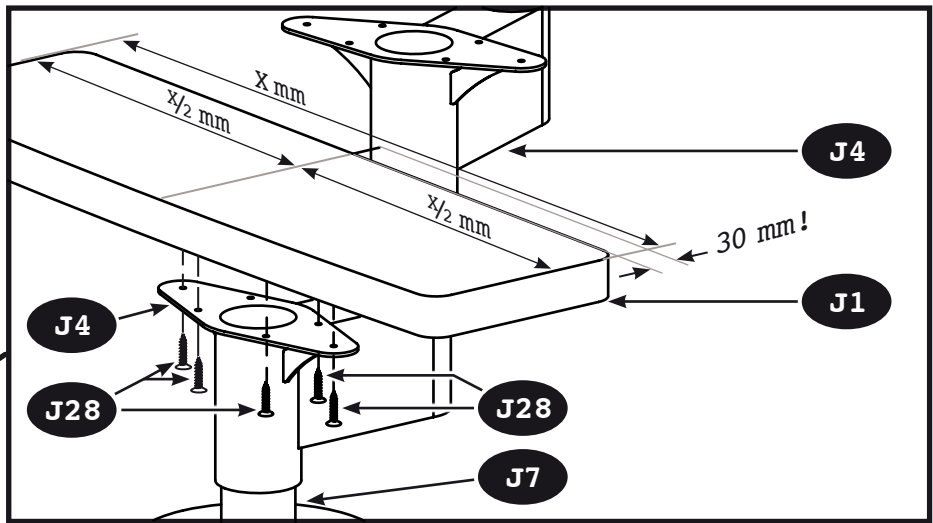
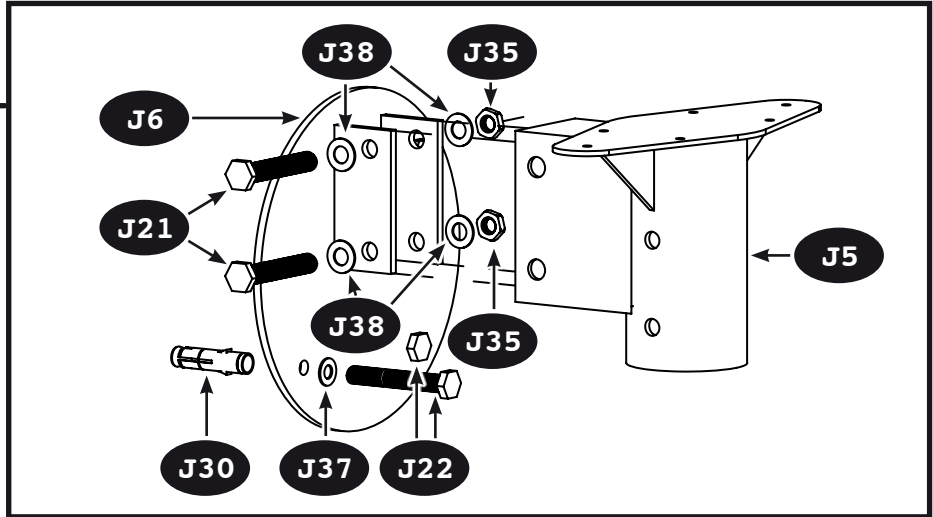
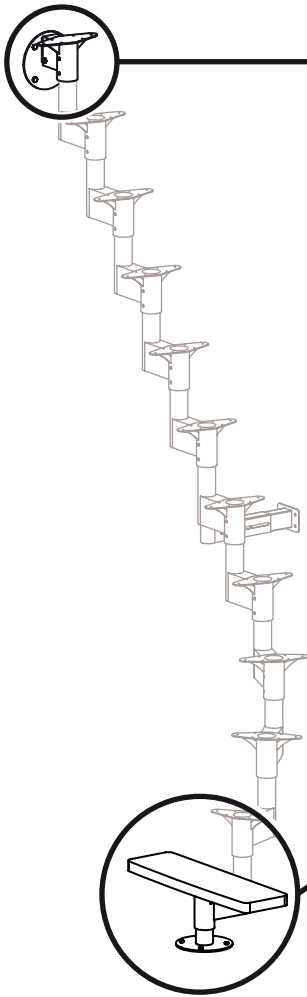


2x

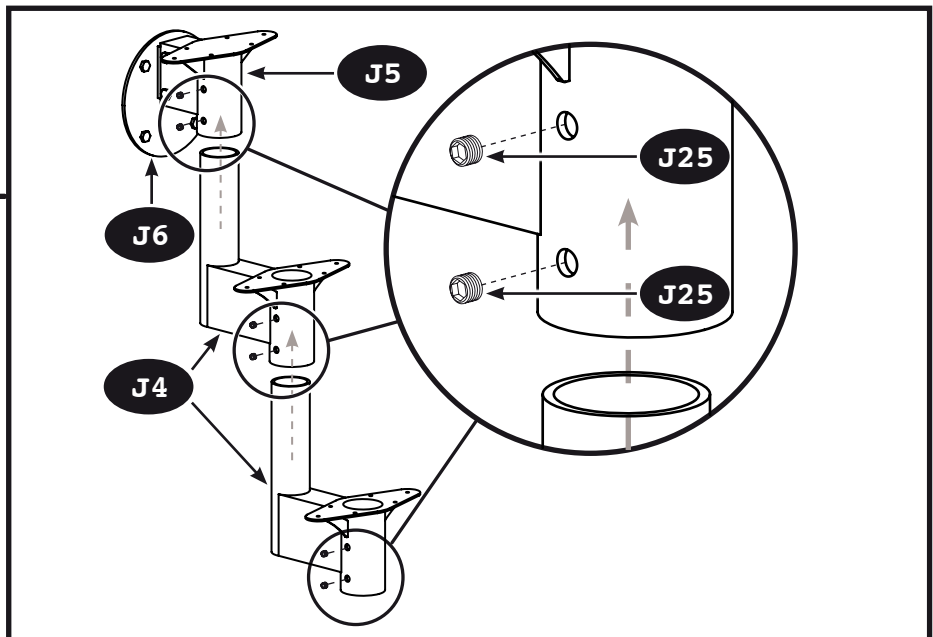
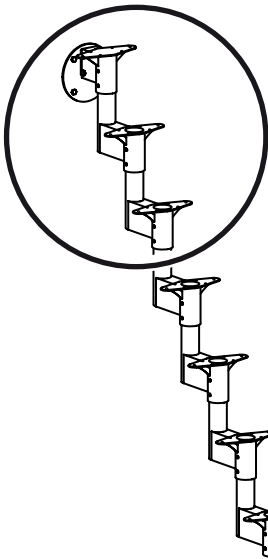
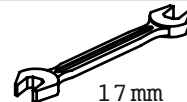
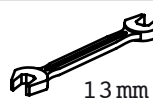
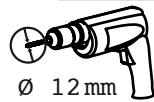
M10 x 70 mm

<p>931735 <b>J22</b></p>  <p>12x</p> <p>M8 x 70mm</p>	<p>930656 <b>J23</b></p>  <p>2x</p> <p>M8 x 55mm</p>	<p>930676 <b>J24</b></p>  <p>8x</p> <p>M5 x 20mm</p>	<p>931062 <b>J25</b></p>  <p>24x</p> <p>M10 x 8mm</p>	
<p>930632 <b>J26</b></p>  <p>15x</p> <p>M6 x 6mm</p>	<p>931753 <b>J27</b></p>  <p>45x</p> <p>ø5 x 40mm</p>	<p>932153 <b>J28</b></p>  <p>72x</p> <p>ø6 x 30mm</p>	<p>933229 <b>J29</b></p>  <p>16x</p> <p>ø3,5 x 25mm</p>	
<p>931733 <b>J30</b></p>  <p>12x</p> <p>M8 x 55mm</p>	<p>930633 <b>J31</b></p>  <p>15x</p> <p>M6 DIN562</p>	<p>930727 <b>J32</b></p>  <p>8x</p> <p>M5 DIN934</p>	<p>930233 <b>J33</b></p>  <p>2x</p> <p>M8 DIN934</p>	<p>93226 <b>J34</b></p>  <p>8x</p> <p>ø4 x 25mm</p>
<p>931274 <b>J35</b></p>  <p>2x</p> <p>M10 DIN1587</p>		<p>931078 <b>J37</b></p>  <p>14x</p> <p>ø16mm M8 DIN125A</p>	<p>931061 <b>J38</b></p>  <p>4x</p> <p>ø19mm M10 DIN125A</p>	
<p>933228 <b>J39</b></p>  <p>24x</p> <p>ø12,5mm x 28mm</p>	<p>933236 <b>J40</b></p>  <p>24x</p> <p>M6 x 14mm</p>	<p>933263 <b>J41</b></p>  <p>6x</p> <p>ø6mm x 12mm</p>	<p>930219 <b>J42</b></p>  <p>3x</p> <p>ø4mm x 40mm</p>	
<p>933337 <b>J43</b></p>  <p>3x</p> <p>ø6mm x 1x1200mm</p>		<p>933338 <b>J44</b></p>  <p>3x</p> <p>ø6mm x 1x900mm</p>		

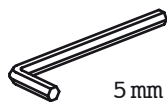


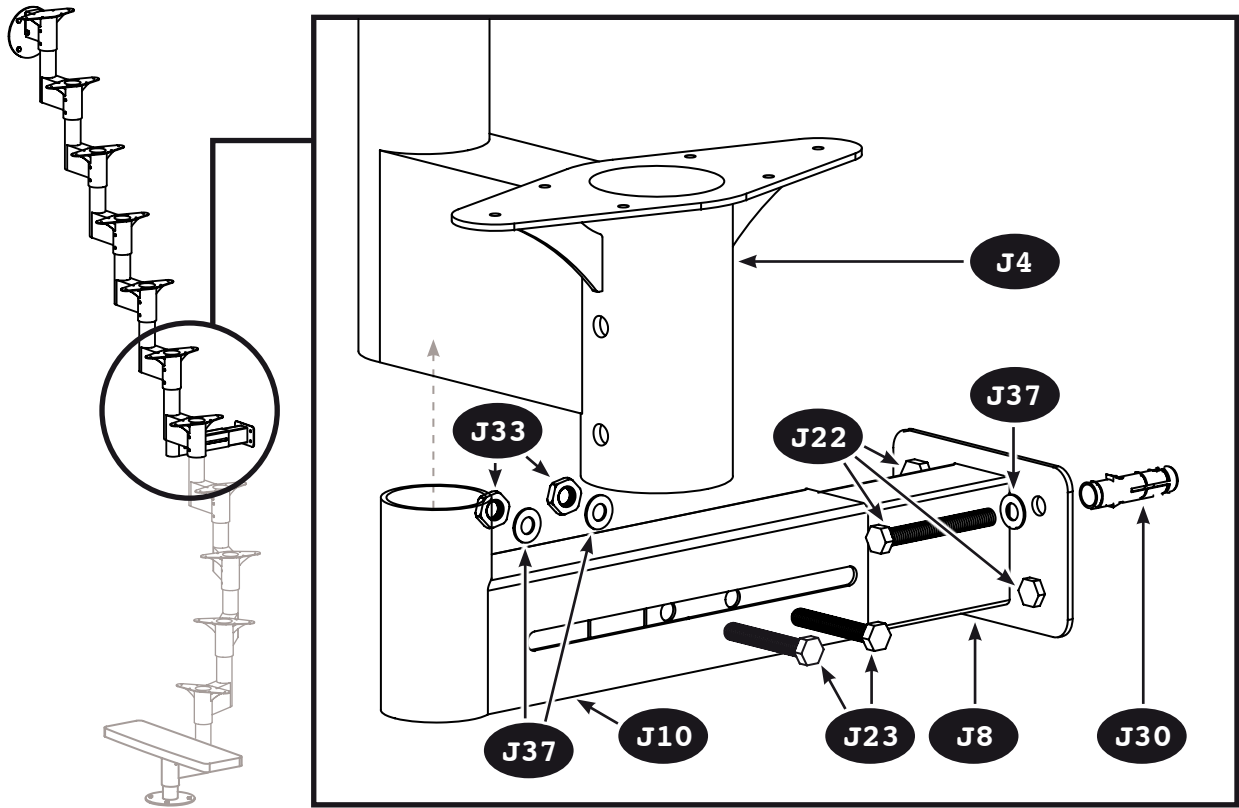


1-2

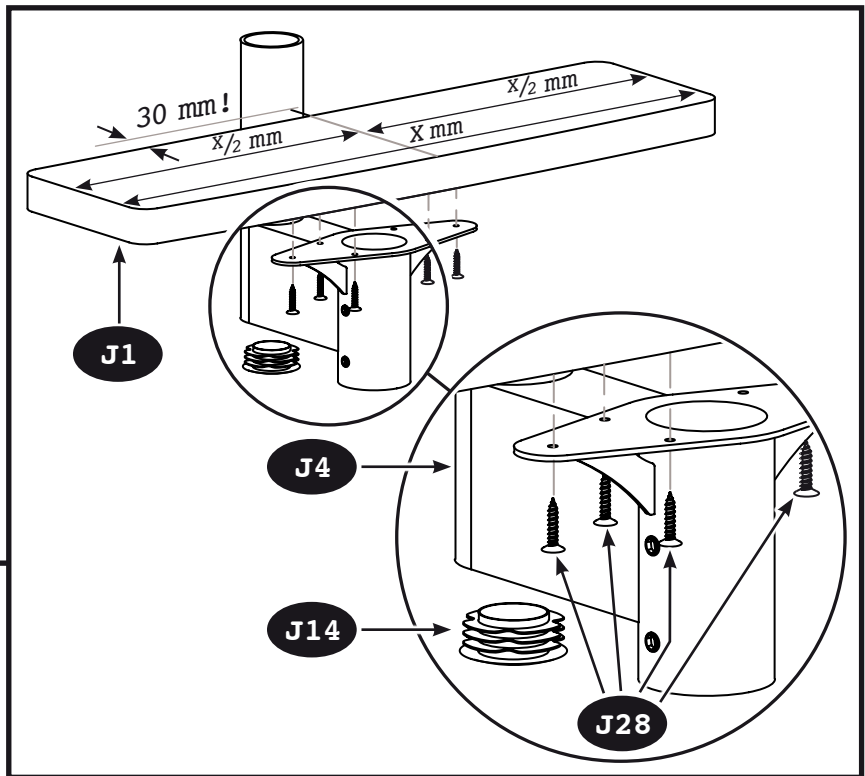
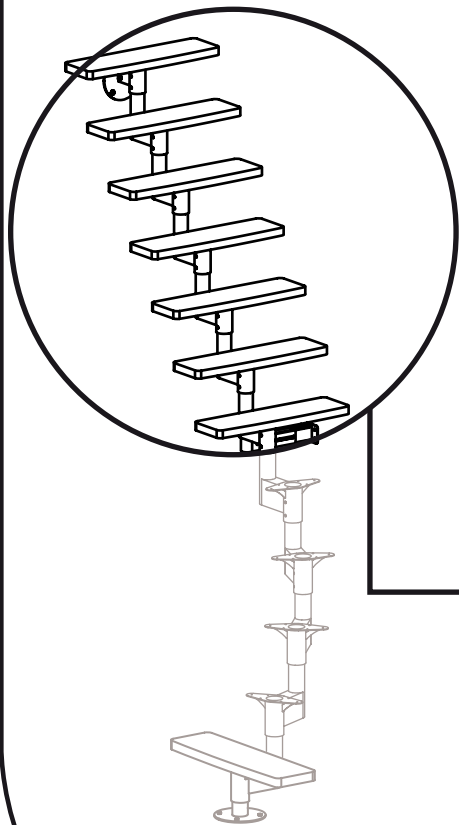
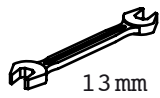
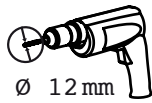


3



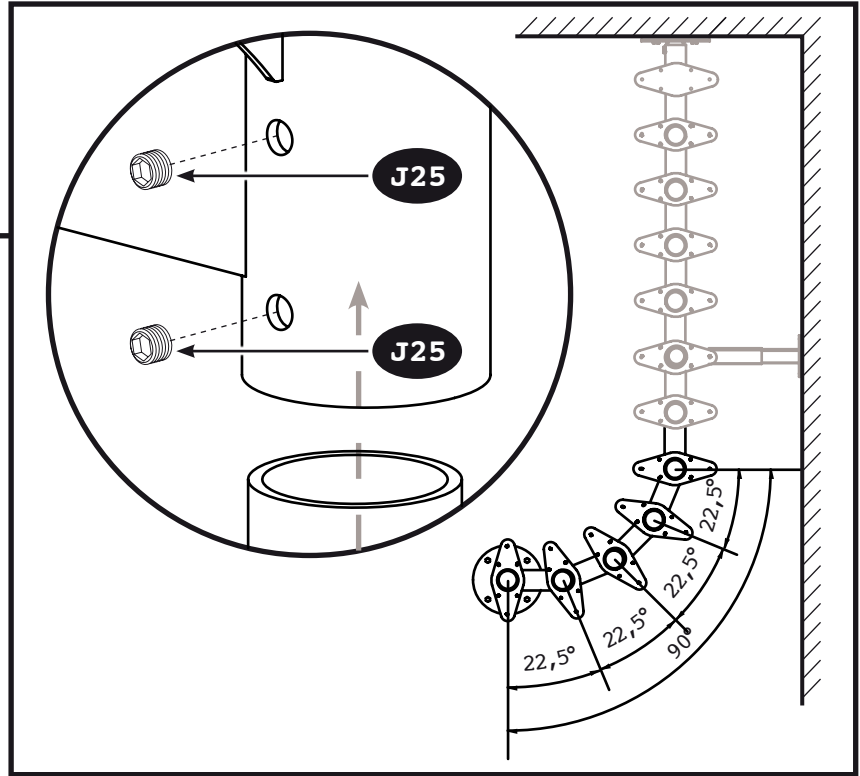
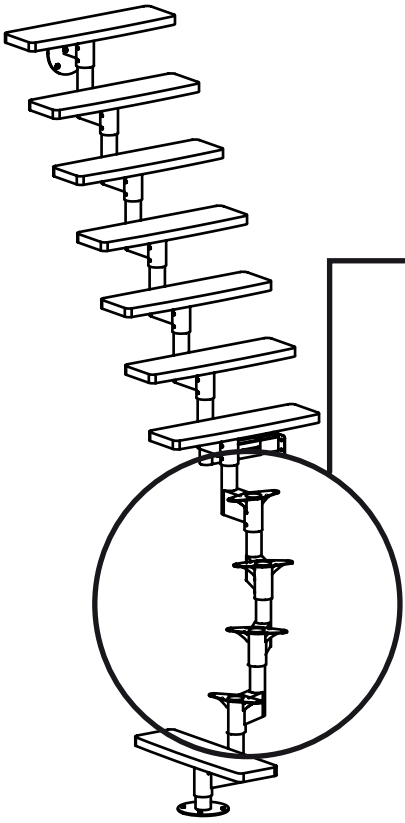


4

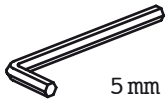


5

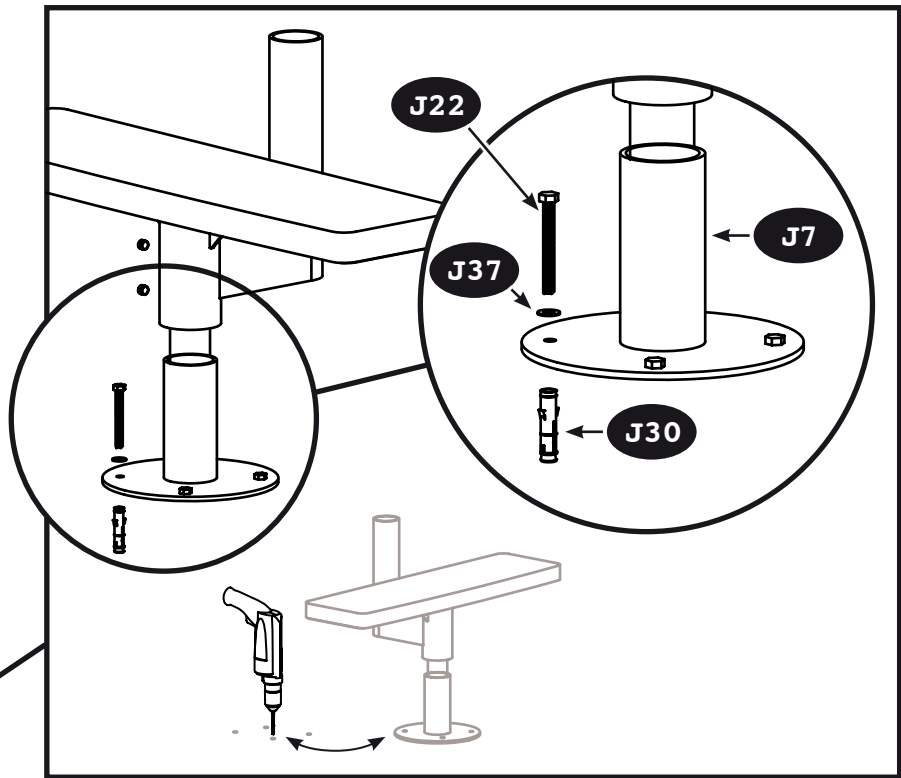
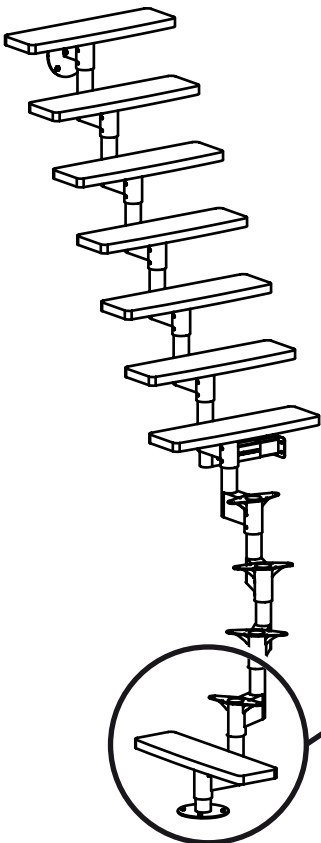




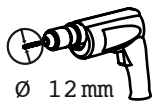
6



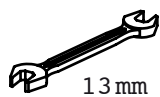
5 mm



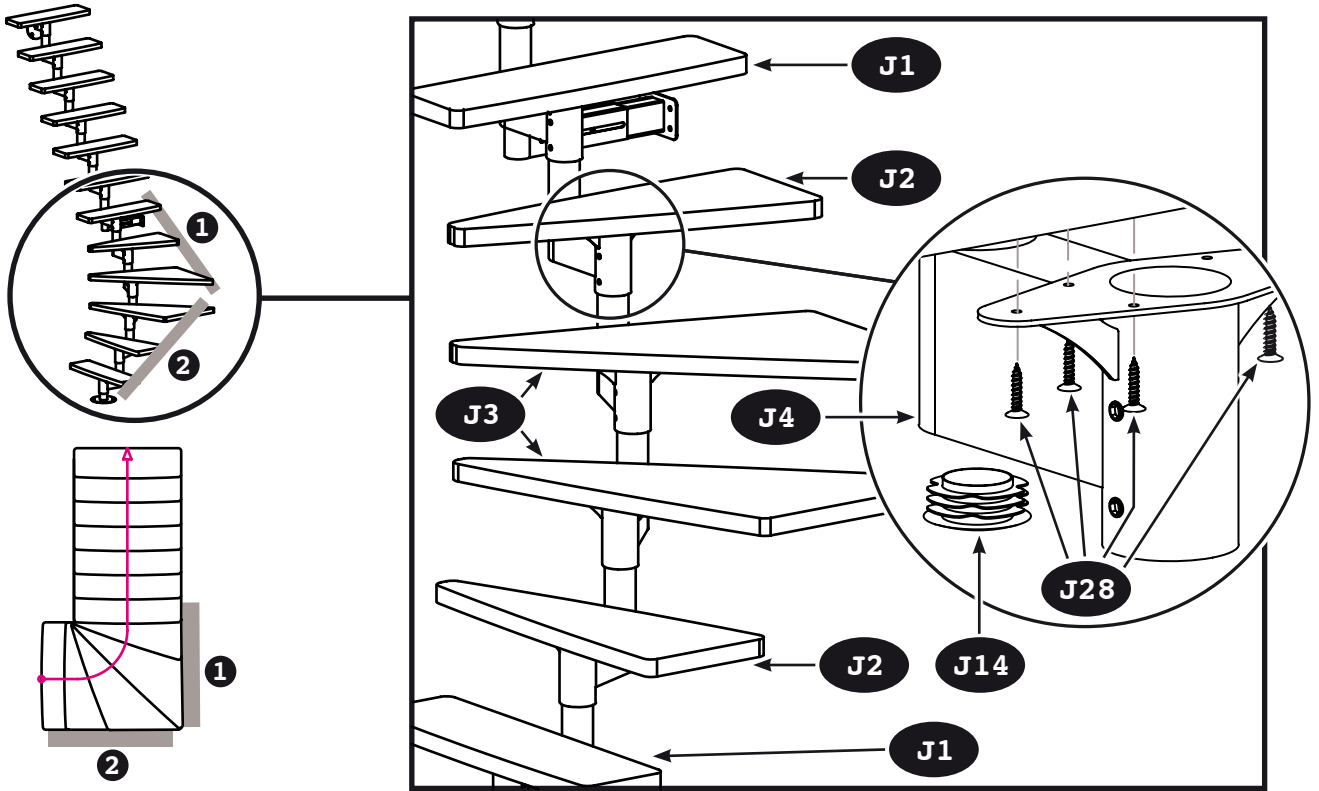
7



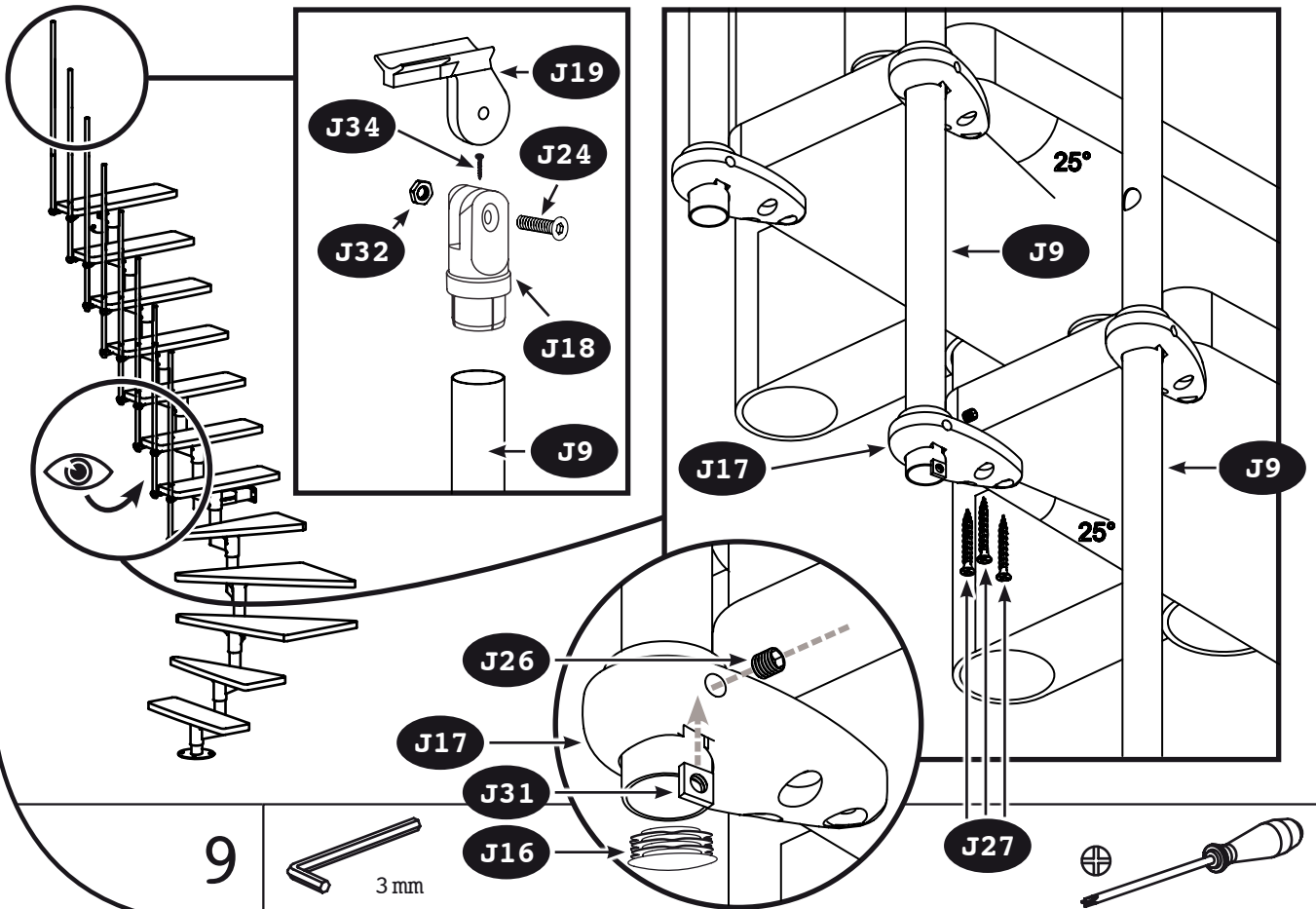
Ø 12 mm



13 mm

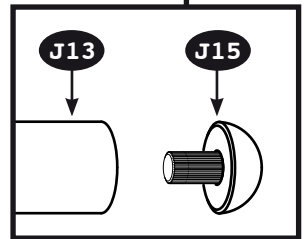
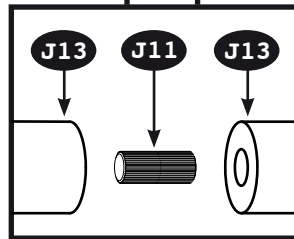
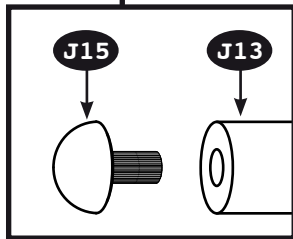
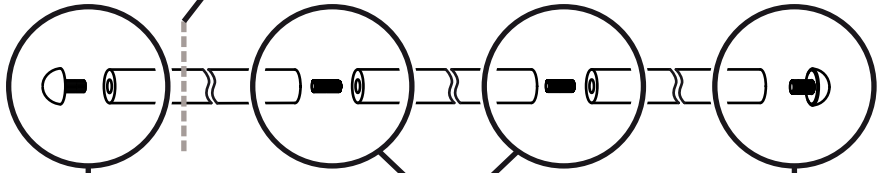
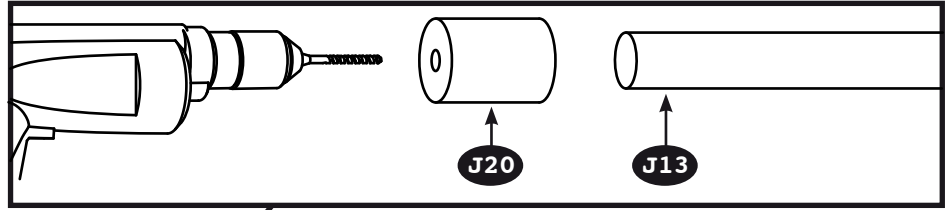
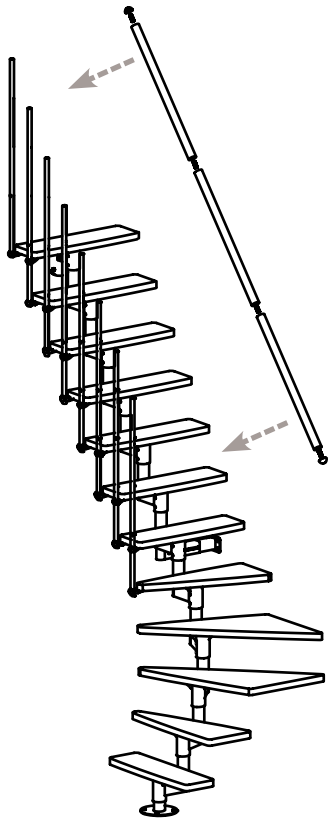


8

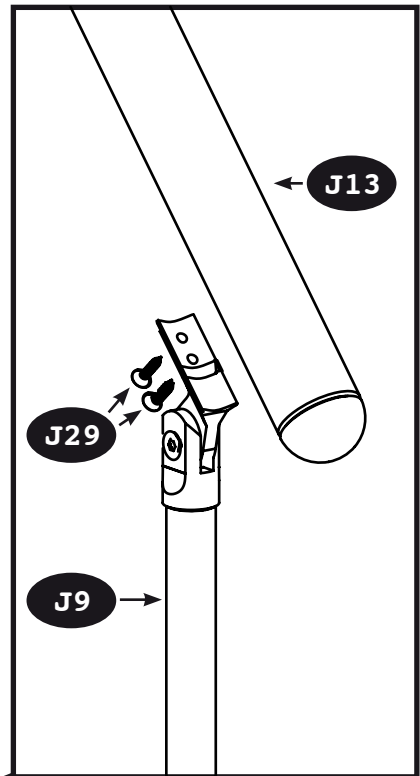
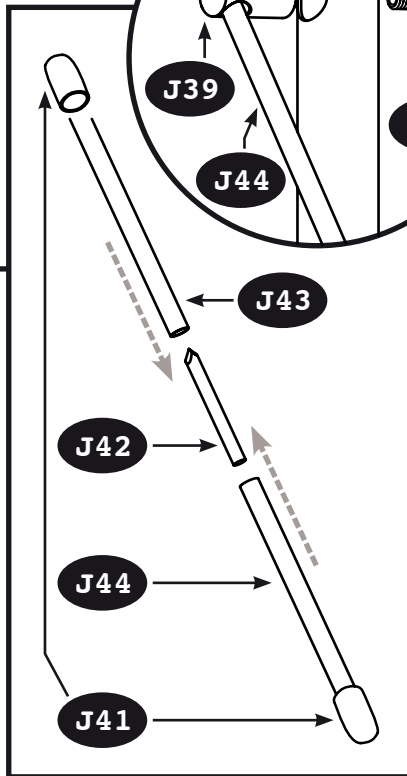
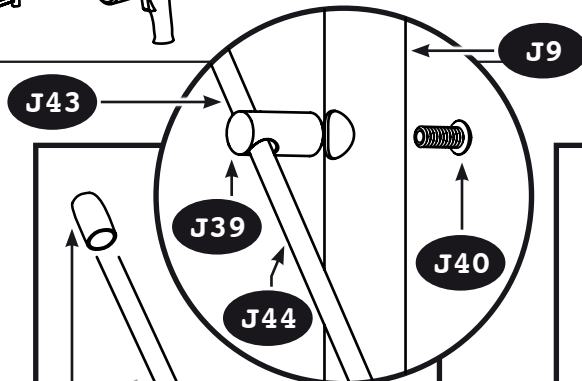
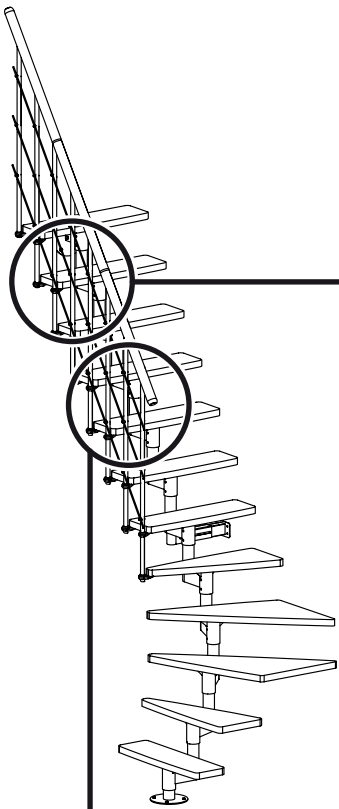


9





10



11



4 mm

