



www.weka-holzbau.com

CE

Gartenhaus



225.2130.10001 / 80001

225.2430.10001 / 80001

225.3030.10001 / 80001

Montage-, Bedienungs- und Wartungsanleitung

de

T2-



Stand: 1708

- de -

Vorwort Allgemeines

Sehr geehrte Kundin, sehr geehrter Kunde, danke, dass Sie sich für ein weka – Produkt entschieden haben. Lesen Sie diese Anleitung vor dem Aufbau bitte vollständig durch, um Montagefehler oder Beschädigungen zu vermeiden.

WICHTIG: Prüfen Sie bitte sofort anhand der Packliste, ob das weka-Produkt vollständig und unbeschädigt bei Ihnen angekommen ist.

Bitte vernichten Sie die Packliste erst nach Ablauf der Garantiezeit. Diese Liste dient Ihnen zur Kontrolle auf Vollständigkeit der Einzelteile und ist mit dem Kaufbeleg aufzubewahren. Eventuelle Beanstandungen können mit Hilfe dieser Liste problemlos behoben werden.

Die Pos.-Nummern der Packliste stimmen nicht mit den Pos.-Nummern folgender Montageanleitung überein. Geben Sie die Montageanleitung, Packlisten etc. an jeden nachfolgenden Besitzer des Hauses weiter. Genauere Angaben entnehmen Sie dem Blatt „Wandansichten“ dieser Anleitung bzw. den Einreichunterlagen, sowie den Wandpaket - Listen. Weiterentwicklungen im Sinne des technischen Fortschritts behalten wir uns vor. So können geringfügige Abweichungen in den Darstellungen entstehen.

Produktbeschreibung

Allgemeine Funktionen und Anwendungsbereich

Die Blockhäuser sind ausschließlich als Unterstellmöglichkeit für Gartengeräte o.ä., sowie für den kurzzeitigen Aufenthalt im Sinne eines Gartenhauses vorgesehen. Die Nutzung als Wohnhaus oder beheizte Unterkunft ist unzulässig.

Sicherheitsinformationen

Auswahl des Untergrundes

Der Boden unter dem Haus soll eben, horizontal und gewachsen sein. Befindet sich Ihr Haus der Nähe von Hanglagen und Unterkellerungen, konsultieren Sie bitte einen örtlichen Baufachmann. Es besteht sonst u.U. Einsturzgefahr!

Aufgeschüttete Böden müssen verdichtet werden, damit das Haus nicht einsinkt, sonst können Schäden die Folge sein. Auch eine Grasnabe muss entfernt werden.

Platzbedarf

Der Platzbedarf richtet sich nach der Größe Ihres Hauses. Das Haus muss ständig umlaufend von außen umgangen und kontrolliert, belüftet und bewittert werden können. Den erforderlichen Platzbedarf sollten Sie ca. 1,0- 1,5m allseitig größer wählen als Ihr Haus.

Sicherheits- und Warnhinweise

Zur Verhütung von Unfällen ist zu vermeiden, dass sich Kinder während der Montage in unmittelbarer Nähe aufhalten.

Kinder unter 14 Jahren dürfen sich bei der Montage nicht in einem Umkreis von 3 m um die Baustelle aufhalten.

Es sind die gültigen Arbeitsschutz- und – Unfallverhütungsvorschriften zu beachten. Informieren Sie sich bitte bei einem Baufachmann.

Das Dach ist nur auf lastverteilenden Bohlen zu betreten.

Wenn Sie am Dach arbeiten, vermeiden Sie Absturzgefahr durch Einhaltung der zur Zeit gültigen Unfallverhütungsvorschriften (z.B. Gerüstanordnung, Absturzsicherung).

Die erforderlichen Maßnahmen und Einsatzbedingungen stimmen Sie mit einem örtlichen Baufachmann oder zuständigen Arbeitsschutzbehörde ab. Arbeiten Sie immer mit Helfern!

Wir empfehlen Ihnen, beim Abpacken der losen Holzteile und bei der Montage des Hauses Sicherheitsschuhe, Arbeitshandschuhe und beim Bohren und Sägen eine Schutzbrille zu tragen.

Bei hohen Schneelasten (größer als 0,75kN/m² oder ca. 30cm Schneehöhe) ist das Dach zu beräumen.

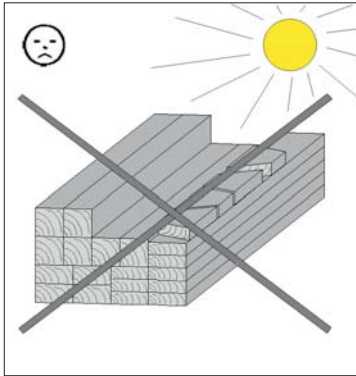
Vorbereitung/Hinweise für Montage und Nutzung

Transport und Lagerung

Sie erhalten das Produkt auf Paletten gestapelt.

Nach dem Auspacken und der Kontrolle behandeln Sie die Teile wie folgt:

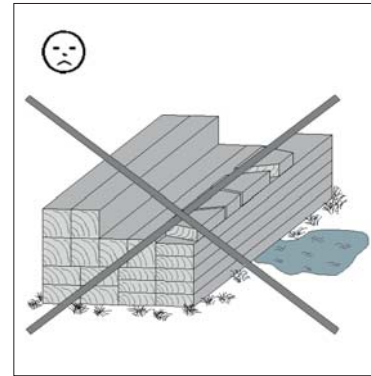
Schützen Sie das Holz vor



stundenlanger,
direkter Sonneneinwirkung



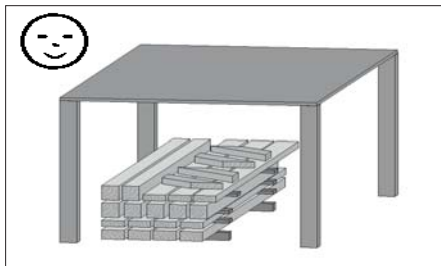
Feuchtigkeit



Bodenkontakt

Folgen falscher Lagerung sind:

- Risse
- Verdrehen und Wölben
- Fäulnis (Befall durch Schädlinge usw.)



Lagern Sie das Holz vor Witterungseinflüssen
geschützt und gewährleisten Sie eine ausreichende Umlüftung!

Holz ist ein Naturprodukt. Verschiedenartige Färbungen, Äste und Rißbildung sind normal und haben keinen Einfluss auf die Statik.

Durch extreme Witterungseinflüsse, insbesondere nach langen Wärmeperioden, können sich Trockenrisse bilden. Diese Trockenrisse sind keinesfalls ein Qualitätsmangel, sondern eine natürliche Erscheinung und je nach Wetterlage können sich diese Risse bis auf ein Minimum wieder verschließen. Darüber hinaus haben diese Trockenrisse, welche in Längsrichtung des Holzes auftreten, keinen Einfluss auf die Festigkeit und Belastbarkeit des Materials.

Holzschutz

Das Produkt besteht aus dem natürlichen Rohstoff Holz. Dies macht regelmäßig ausreichende Holzschutzmaßnahmen zwingend erforderlich. Für die fachgerechte Holzschutzbehandlung wenden Sie sich bitte an einen Holzschutzfachmann.

Holzschutzmaßnahmen sind vom Kunden in eigener Verantwortlichkeit durchzuführen.

Ohne vorschriftsmäßigen Holzschutz kann keine Gewährleistung übernommen werden. Bitte beachten Sie auch die diesbezüglichen Bestimmungen in unseren Garantieerklärungen.

Verpackung

Verpackungsmaterial nicht einfach wegwerfen! Papier-, Pappe- und Wellpappeverpackungen, sowie Kunststoffverpackungsteile sollten in die entsprechenden Sammelbehälter gegeben werden.

Die Palette, auf der das Haus transportiert wird, besteht aus zwei Bodenbalken, die zur Montage des Hauses benötigt werden und zwei Distanzhölzern, welche nur als Verpackungsmaterial dienen und entsorgt werden können.

Das müssen Sie vor dem Aufbau beachten!

Erkundigen Sie sich vor der Montage, ob für den Bau des Blockbohlenhauses die Genehmigung einer Baubehörde erforderlich ist.

Achten Sie beim Einordnen Ihres Hauses auf dem geplanten Standort insbesondere auf die Lage der vorh. Elektro- und Wasseranschlüsse/-leitungen.

Vorbereiten des Untergrundes

Nach erfolgtem Höhenausgleich des Geländes, sind die Fundamente höhen- und lagemäßig einzumessen

Fundament

Voraussetzung für die Montage ist ein fachgerecht ausgeführtes, waagerechtes und rechtwinkliges Fundament. Wir empfehlen ein Plattenfundament. Einen Fundamentplan erhalten Sie bei Ihrem Fachhändler!

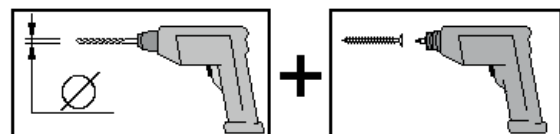
Um aufsteigende Feuchtigkeit zu verhindern, empfehlen wir, zwischen dem Fundament und den Bodenbalken eine Sperrschicht aus der Verpackungsfolie, Dachpappe o.ä. zu verlegen. Sperrschicht aus Dachpappe ist nicht im Lieferumfang enthalten.

Um Windschäden zu vermeiden, befestigen Sie die Bodenbalken des Hauses auf dem Fundament. Hierzu eignen sich im Fachhandel erhältliche Betonanker oder Stahlwinkel und Schwerlastdübel. Die Verankerung gehört nicht zum Lieferumfang.

Das müssen Sie während des Aufbaus beachten!

Für die Montage des Blockbohlenhauses sind mindestens 2 Personen erforderlich.

Bitte bohren Sie alle Schraubverbindungen vor, um Beschädigungen an den Holzteilen zu vermeiden! Folgendes Zeichen macht Sie während der Anleitung nochmals darauf aufmerksam:



Die Palette, auf der das Haus transportiert wird, besteht aus zwei Bodenbalken, die zur Montage des Hauses zu verwenden sind.

Die Zwischenräume der Bodenbalken gewährleisten eine notwendige Unterlüftung des Hauses.

Stecken Sie die Wandbohlen – mit der Feder nach oben – zusammen. Gegebenenfalls helfen Sie mit einem Gummihammer nach, wobei das Montageholz eine Beschädigung der Feder verhindert. Die Montagehölzer befinden sich im Frontwandpaket des Hauses.

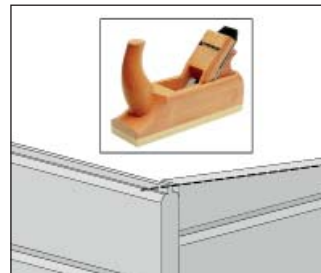
Um die Rechtwinkligkeit zu prüfen, messen Sie die Diagonalen und korrigieren solange, bis Sie gleiche Werte, erhalten.

Die Wandbohlen sind seitenverkehrt austauschbar. Bei Haustypen mit außermittiger Türenanordnung können Sie die Tür in die linke als auch in die rechte Frontwandhälfte einbauen. Die Tür ist stets nach rechts zu öffnen!

Der Spalt zwischen Türrahmenoberkante und Wandbohle ist beabsichtigt. Im Gegensatz zum Türrahmen kommt es bei den Wandbohlen im Laufe der Zeit zu einem Setzungs Vorgang, der diesen Spalt als Ausgleichszone notwendig macht. Für einen sauberen Übergang vom Türrahmen zu den Wandbohlen sorgen die Deckleisten, die am Türrahmen (auf keinen Fall an den Wandbohlen) befestigt werden. Entfernen Sie die beidseitige Schutzfolie von der Kunststoffverglasung der Türflügel und Fenster erst, wenn das gesamte Haus ausreichend imprägniert wurde.

Bei der Verlegung der Dachschalung ist darauf zu achten, dass die Schalbretter nicht zu fest ineinander gepresst werden. Durch auftretende Feuchtigkeit ist ein späteres Quellen des Holzes unvermeidlich. Die mitgelieferte Dachpappe dient in erster Linie als vorübergehender Schutz gegen Witterungseinflüsse. Wir empfehlen Ihnen zusätzlich eine weitere Lage Dachpappe mit Bitumen-Kaltkleber aufzubringen. (Nicht im Lieferumfang enthalten!)

Aufgrund eventueller unterschiedlicher Holzfeuchte + Toleranzen einzelner Bauteile kann es zu Maßabweichungen besonders im Bereich Giebel dreieck-Seitenwandhöhe kommen, die während der Montage mit geeigneten Mitteln (z.B. Elektrohobel) angepasst werden müssen.



Die Fenster-/Türscheiben sind zur Gewährleistung einer kompletten Schlagregendichtigkeit unmittelbar nach der Montage und nach erfolgtem Anstrich mit Silikon-transparent für Fensterbau umlaufend abzudichten. Anderenfalls kann es bei extremen Niederschlägen zu Leckagen im Innenbereich kommen, was zu Farbveränderungen und Schädigungen des Holzes führen kann. Für diese Schäden wird dann seitens des Herstellers keine Haftung übernommen, sie sind weder im Rahmen der Gewährleistung ersatzfähig, noch von der Herstellergarantie umfasst. Insoweit wird an dieser Stelle noch einmal ausdrücklich auf unsere Garantiebestimmungen verwiesen.

Garantiebestimmungen der weka Holzbau GmbH

Wir gewähren Ihnen zu nachfolgenden Konditionen – jedoch nur auf die Holzteile unserer Produkte (weka-Produkt genannt), nicht auf damit verbundene Bauteile oder Bestandteile des weka-Produkts aus anderem Material als Holz – ab Lieferdatum 5 Jahre Garantie auf Funktion. Innerhalb der Garantiezeit werden fehlerhafte Teile oder fehlende Teile der Ware oder die Ware selbst nach unserer Wahl ersetzt. Vom Garantieumfang erfasst ist lediglich der kostenlose Ersatz des jeweils mangelhaften oder defekten Holzteils. Nicht im Garantieumfang enthalten sind Folge- oder Zusatzkosten, insbesondere keine Liefer- und Auf- oder Umbaukosten.

Die Garantie ist ausgeschlossen, wenn:

- von der jeweiligen Montageanleitung abgewichen wurde,
- Veränderungen (zusätzliche An- oder Umbauten) an dem Produkt im Vergleich zur Montageanleitung vorgenommen wurden,
- die jeweils angegebenen Belastungsgrenzen (z.B. Schneelast usw.) überschritten wurden,
- das weka-Produkt falsch gegründet (Fundament / Bodenplatte o.ä.) wurde, insbesondere bei Verstößen gegen die Regeln der Baukunst,
- unterlassene oder nicht ausreichende Pflege (Wartung: Holzschutz, Holzanstrich usw.) des Holzes vorgenommen wurde.
- Windgeschwindigkeiten über Stärke 7, Naturkatastrophen oder gewaltsame Einwirkungen den Schaden am weka-Produkt verursacht haben.
- der Mangel in holztypischen Farbveränderungen, Rissbildungen, Verwerfungen, Schwinden, Quellen oder ähnlichen normalen, in der Natur des Werkstoffes „Holz“ begründeten Veränderungen besteht.

Garantieansprüche können nur in Verbindung mit Originalpackzettel und Originalkaufbeleg in Anspruch genommen werden und müssen innerhalb der Garantiezeit schriftlich, per Telefax oder per e-Mail geltend gemacht werden. Anspruchsvoraussetzung ist eine unverzügliche Anzeige des Mangels bzw. des Schadens in Form einer geordneten Darstellung des Schadens in Bild und Text.

Garantieansprüche sind zu richten an:

weka Holzbau GmbH, Johannesstraße 16, 17034 Neubrandenburg
Fax: 0395/42908-83; e-Mail: info@weka-holzbau.com

Montagebedingungen für weka - Montageteam

Wenn Sie Montagehilfe in Anspruch nehmen und dazu ein weka - Montageteam rufen, wird die weka Holzbau GmbH für Sie wie folgt tätig:

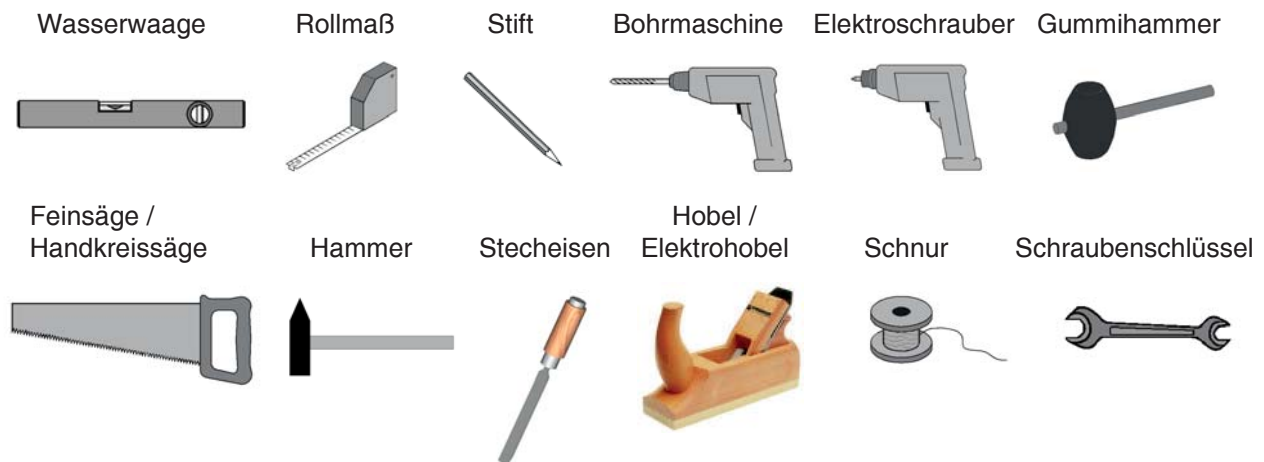
Montage bedeutet das anleitungsgemäße Zusammenfügen (Aufbau) der gelieferten Einzelteile der Ware ohne Anstrich, Lieferung und Montage von Zubehör und Zubehörteilen. Elektrische Anschlüsse sind in den Montageleistungen nicht enthalten

Die aufzubauende Ware muss sich am Aufbauort/Standort/Standfläche befinden. Transport des Artikels oder der Einzelteile über eine Entfernung von 5m hinaus oder in ein anderes Geschoss sind im angebotenen Montagepreis nicht enthalten. Der Untergrund muss tragfähig, horizontal und eben sein.

Im Zweifel gilt für die Ebenheit: DIN 18202 „Ebenheitstoleranzen im Hochbau“, Tab.3, Zeile 3, mit einer maximalen Höhendifferenz der am weitesten von einander entfernten Punkten von ca. 10 bis 11mm. Alle vorbereitenden Arbeiten müssen gemäß den technischen Regeln vor Beginn der Montage ausgeführt sein. Die von Ihnen gefertigten oder gewählten Untergründe/Fußböden/ Fundamente müssen für die Montage geeignet sein.

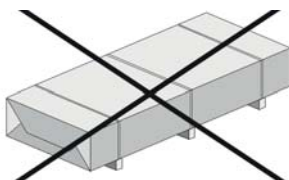
Werkzeug

Folgendes Werkzeug sollten Sie vor Beginn der Montage zurecht gelegt haben.



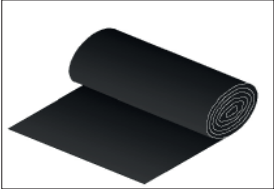


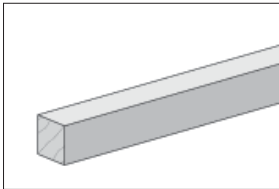

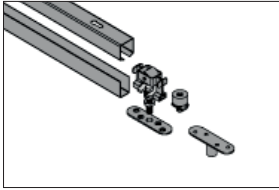
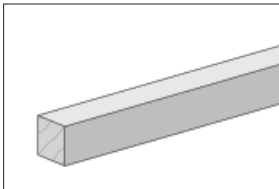
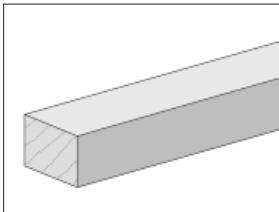
Abkürzungen / Symbole

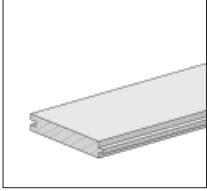
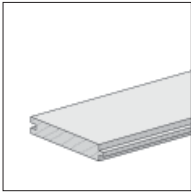
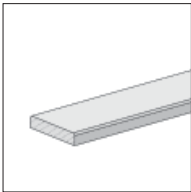
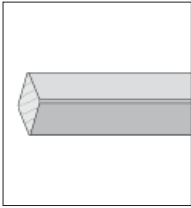
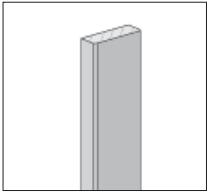
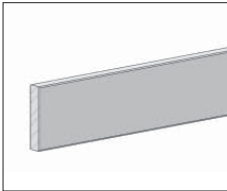
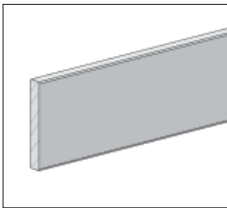
RW = Rückwand
FW = Frontwand

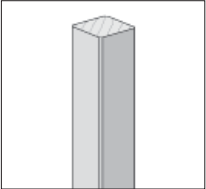
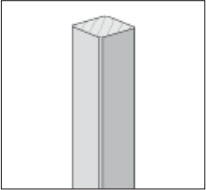
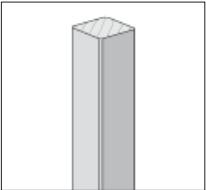
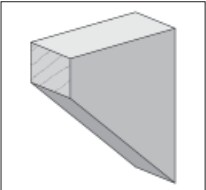
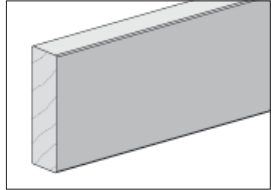

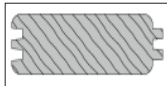
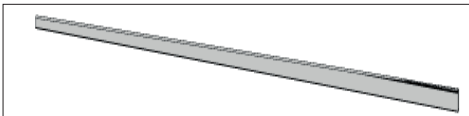


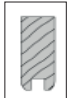


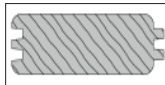

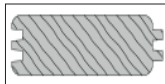
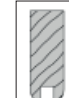
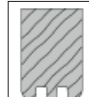
= nicht im Lieferumfang enthalten!













Wir wünschen Ihnen gutes Gelingen und viel Freude an Ihrem weka-Produkt.










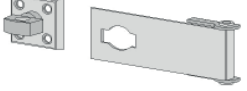


Pos	Bild	Abmessung (mm)	Anzahl (Stück)					
			225.2130.10001	225.2130.80001	225.2430.10001	225.2430.80001	225.3030.10001	225.3030.80001
1	K100.1004.00.00 K100.1008.00.00 K100.1005.00.00 	5 m ² 6 m ² 10 m ²	-	-	-	-	1	1
2	R002.0650.2050 R002.0650.2350 R002.0650.2950 	40/60/2050 40/60/2350 40/60/2950	2	2	-	-	-	-
2.1	R002.0650.2872 R002.0650.2896 	40/60/2872 40/60/2896	2	2	2	-	-	-
3	R002.0660.1928 R002.0660.1928 R002.0660.2230 R002.0660.2830 	40/40/1928 40/40/2230 40/40/2830	5	5	-	-	-	-
4	B100.15.0004 	38/750/1800	2	2	2	2	2	2
5	K135.1001.1000 	0/0/1428	1	1	1	1	1	1
6	R002.0660.2950 	40/40/2950	1	1	1	1	1	1
7	G651.01.0028 	40/60/2860	1	1	1	1	1	1

Pos	Bild	Abmessung (mm)	Anzahl (Stück)					
			225.2130.10001	225.2130.80001	225.2430.10001	225.2430.80001	225.3030.10001	225.3030.80001
8	R002.0091.3344 	15,5/96/3344	26	26	29	29	36	36
9	R002.0091.2950 	15,5/96/2950	23	23	26	26	33	33
10	R002.0400.2300 	11/58/2300	13	7	14	8	14	8
11	G100.01.0063 G100.01.0064 	21/28/1510 38/28/1510	1 -	- 1	1 -	- 1	1 -	- 1
12	R002.0530.2300 R002.0530.1825 	15/45/2300 15/45/1825	7 4	7 2	7 5	7 3	8 5	8 3
13	R002.0425.1810 	18,5/70/1810 18,5/70/2153	3 -	3 -	3 -	3 8	3 -	3 8
14	R002.0560.3400 	18,5/146/3400 18,5/146/2840	3 -	3 -	3 1	3 1	4 -	4 -

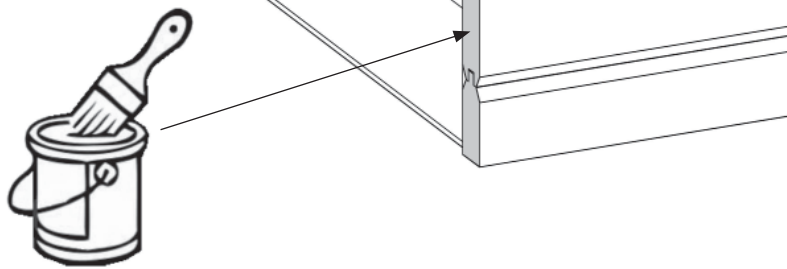
Pos	Bild	Abmessung (mm)	Anzahl (Stück)					
			225.2130.10001	225.2130.80001	225.2430.10001	225.2430.80001	225.3030.10001	225.3030.80001
15	R002.0196.2462 	34/34/2462	3	-	3	-	3	-
16	R002.0196.2100 	34/34/2100	2	-	2	-	2	-
17	R002.0225.2290 	40/40/2290	-	6	-	6	-	6
18	G330.06.0007 	45/100/120	10	10	10	10	10	10
19	R002.0350.1974 R002.0350.2008 R002.0350.2308 R002.0350.2908 	45/146/1974 45/146/2008 45/146/2274 45/146/2308 45/146/2874 45/146/2908	- 3 - - - -	3 - - - - -	- - - 3 - -	- - - - - 3	- - - - - 3	- - - - 3 -
20	R002.0015.0720  R002.0040.0720 	21/121/720 38/121/720	32 -	- 32	32 -	- 32	32 -	- 32
21	G227.01.0406 G132.01.0019 	21/121/2950 38/121/2950	2 -	- 2	2 -	- 2	2 -	- 2

Pos	Bild	Abmessung (mm)	Anzahl (Stück)					
			225.2130.10001	225.2130.80001	225.2430.10001	225.2430.80001	225.3030.10001	225.3030.80001
22	 G227.01.0001 G227.01.0002 G227.01.0003	21/58/2050	1	-	-	-	-	-
		21/58/2350	-	-	1	-	-	-
		21/58/2950	-	-	-	-	1	-
	 G132.01.0020 G132.01.0021 G132.01.0022	38/58/2050	-	1	-	-	-	-
		38/58/2350	-	-	-	1	-	-
		38/58/2950	-	-	-	-	-	1
23	 R002.0015.2050 R002.0015.2350	21/121/2050	37	-	-	-	-	
		21/121/2350	-	-	37	-	-	-
	 R002.0040.2050 R002.0040.2350	38/121/2050	-	37	-	-	-	
		38/121/2350	-	-	-	37	-	
24	 R002.0015.2950	21/121/2950	20	-	20	-	57	
	 R002.0040.2950	38/121/2950	-	20	-	20	57	
25	  G105.01.0006 G525.01.0014	28/60/300	4	-	4	-	4	
		38/60/300	-	4	-	4	-	4

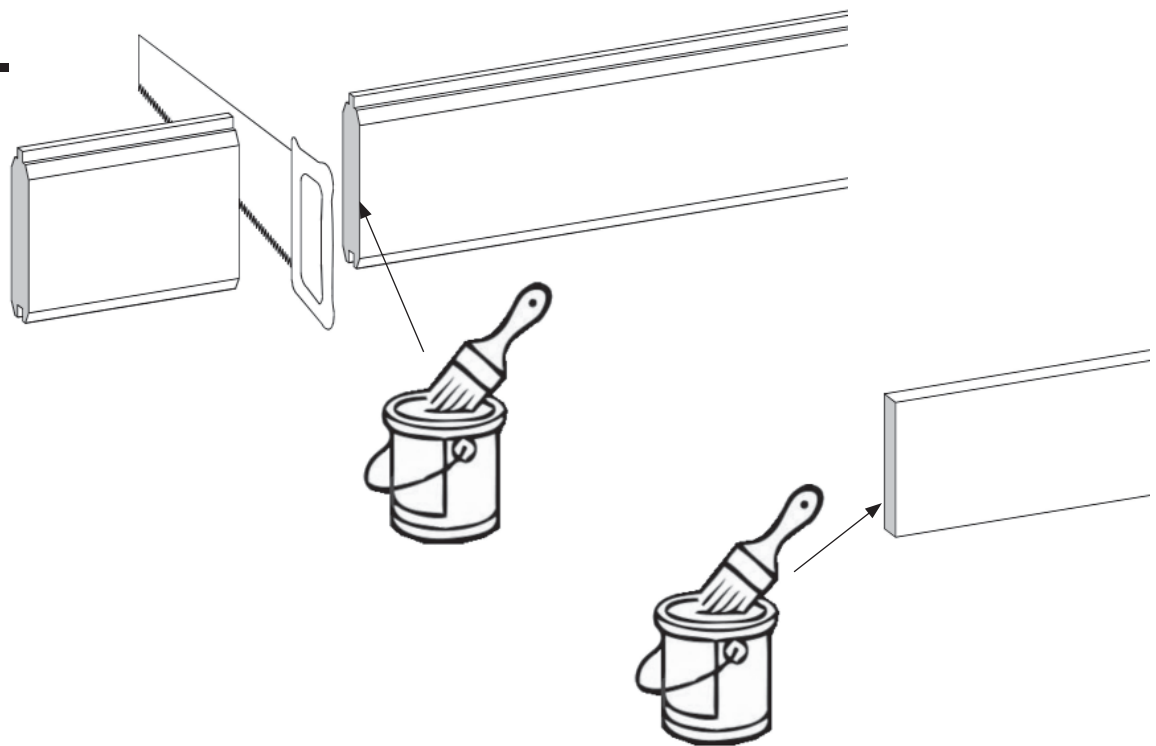
M228.001		Abmessung (mm)	Anzahl (Stück)					
			225.2130.10001	225.2130.80001	225.2430.10001	225.2430.80001	225.3030.10001	225.3030.80001
Pos	Bild							
M1	K001.8050.0004 	5,0 x 80	10	10	10	-	-	-
M2	K001.4040.0004 	4,0 x 40	560	560	560	-	-	-
M3	K010.5022.0001 	2,2 x 55	730	730	730	-	-	-
M4	K010.3016.0001 	1,6 x 30	10	10	10	-	-	-
M5	K001.6040.0004 	4,0 x 60	40	40	40	-	-	-
M6	K001.3535.0004 	3,5 x 35	150	150	150	-	-	-
M7	K001.2535.0004 	3,5 x 25	25	25	25	-	-	-
M8	K001.3035.0004 	3,5 x 30	100	100	100	-	-	-
M9	K002.1625.0001 	2,5 x 16	2	2	2	-	-	-
M10	K011.1620.0001 	2,0 x 16	360	360	360	-	-	-
M11	K065.9000.0001 	0/40/40	1	1	1	-	-	-
M12	K100.1010.0001 	ø65	1	1	1	-	-	-

M225.001		Abmessung (mm)	Anzahl (Stück)					
			225.2130.10001	225.2130.80001	225.2430.10001	225.2430.80001	225.3030.10001	225.3030.80001
Pos	Bild							
M1	K001.8050.0004 	5,0 x 80	-	-	-	30	30	30
M2	K001.6040.0004 	4,0 x 60	-	-	-	230	230	230
M3	K001.4040.0004 	4,0 x 40	-	-	-	380	380	380
M4	K001.3535.0004 	3,5 x 35	-	-	-	150	150	150
M5	K001.3035.0004 	3,5 x 30	-	-	-	100	100	100
M6	K001.2535.0004 	3,5 x 25	-	-	-	55	55	55
M7	K010.5022.0001 	2,2 x 55	-	-	-	730	730	730
M8	K010.3016.0001 	1,6 x 30	-	-	-	10	10	10
M9	K011.1620.0001 	2,0 x 16	-	-	-	360	360	360
M10	K065.9000.0001 	0/40/40	-	-	-	1	1	1
M11	K100.1010.0001 	ø65	-	-	-	1	1	1
M12	K002.1625.0001 	2,5 x 16	-	-	-	2	2	2

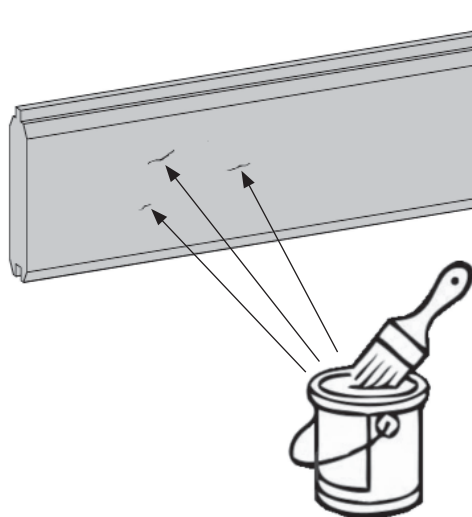
1.



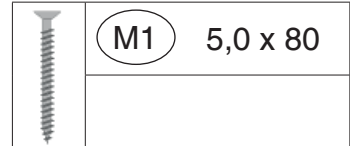
2.



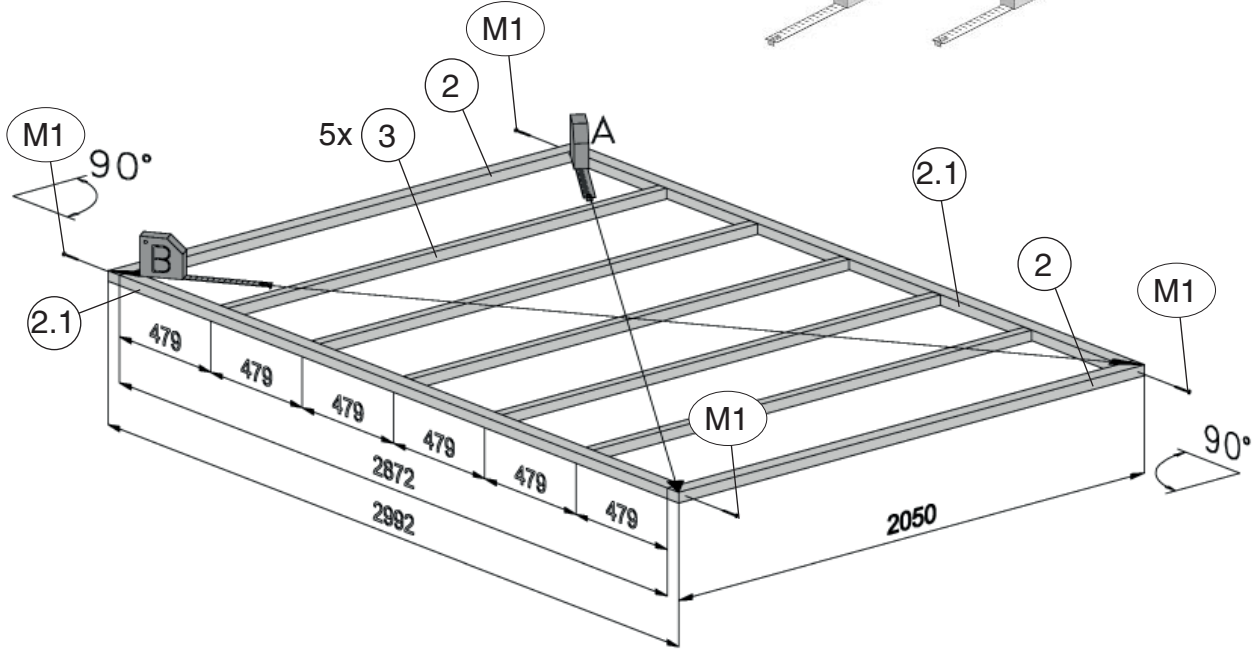
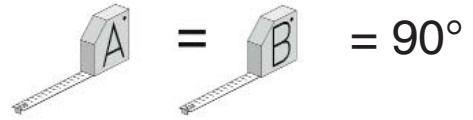
3.



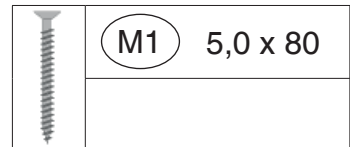
1



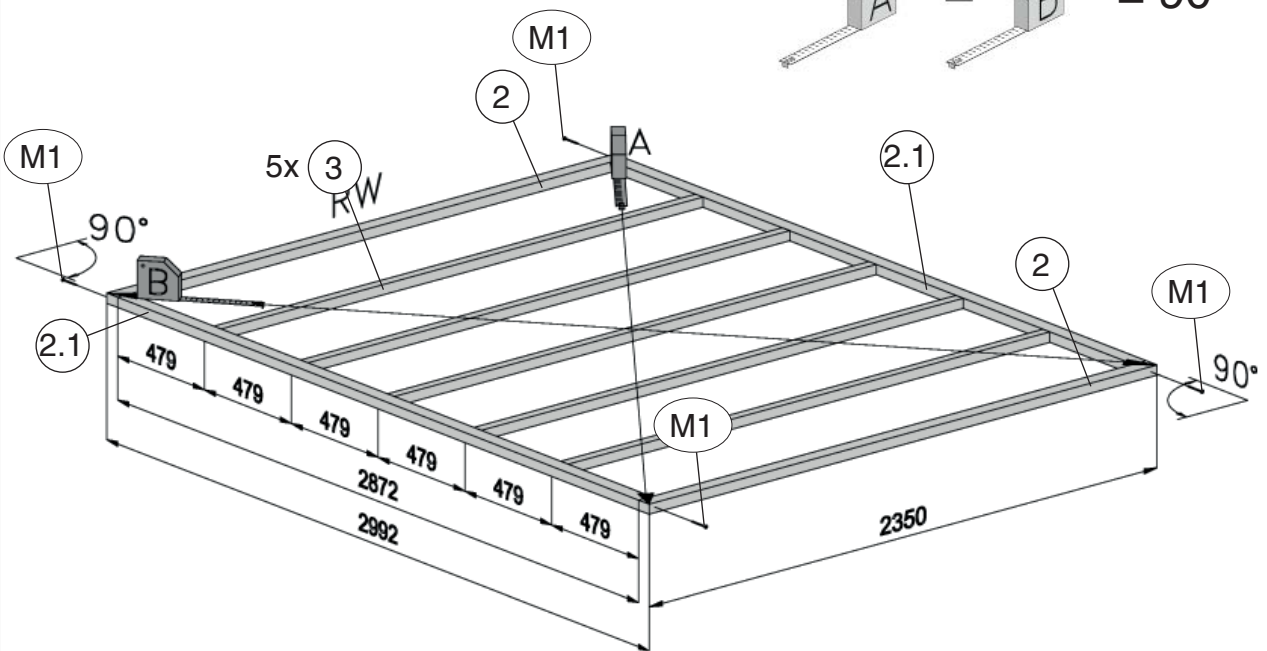
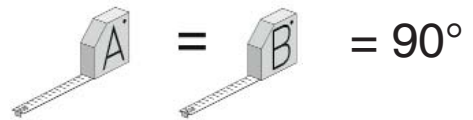
Art.-Nr.: 225.2130.10001



2



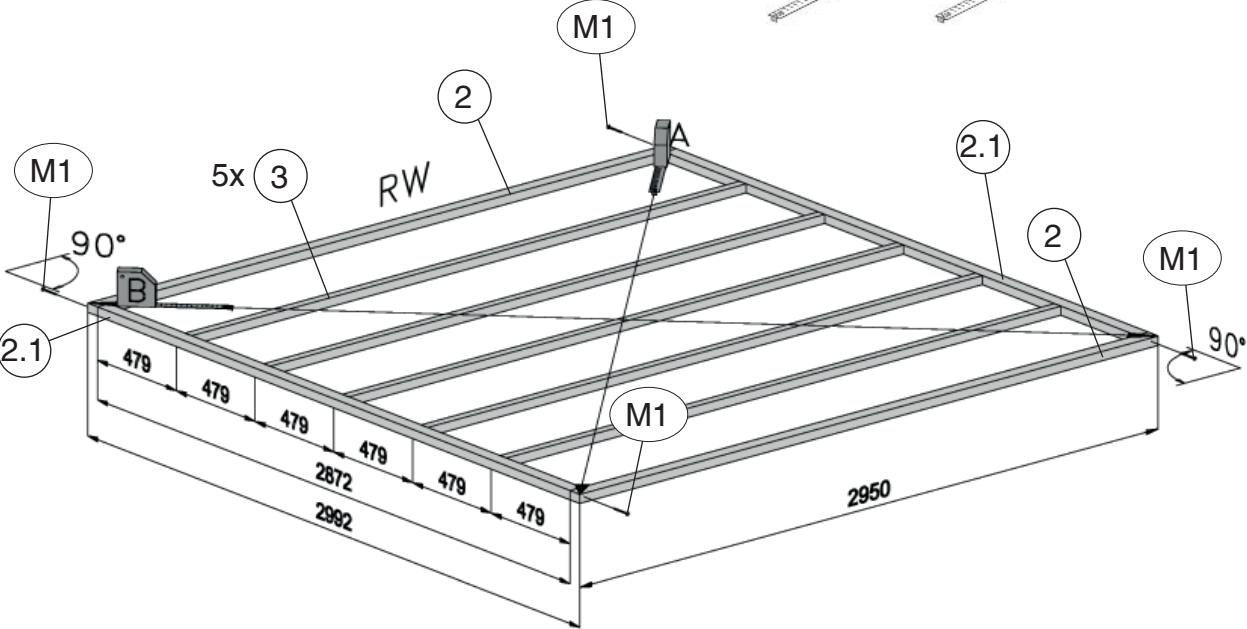
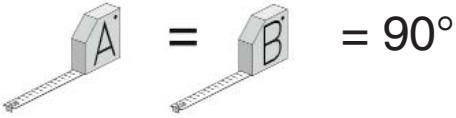
Art.-Nr.: 225.2430.10001




3

	M1 5,0 x 80

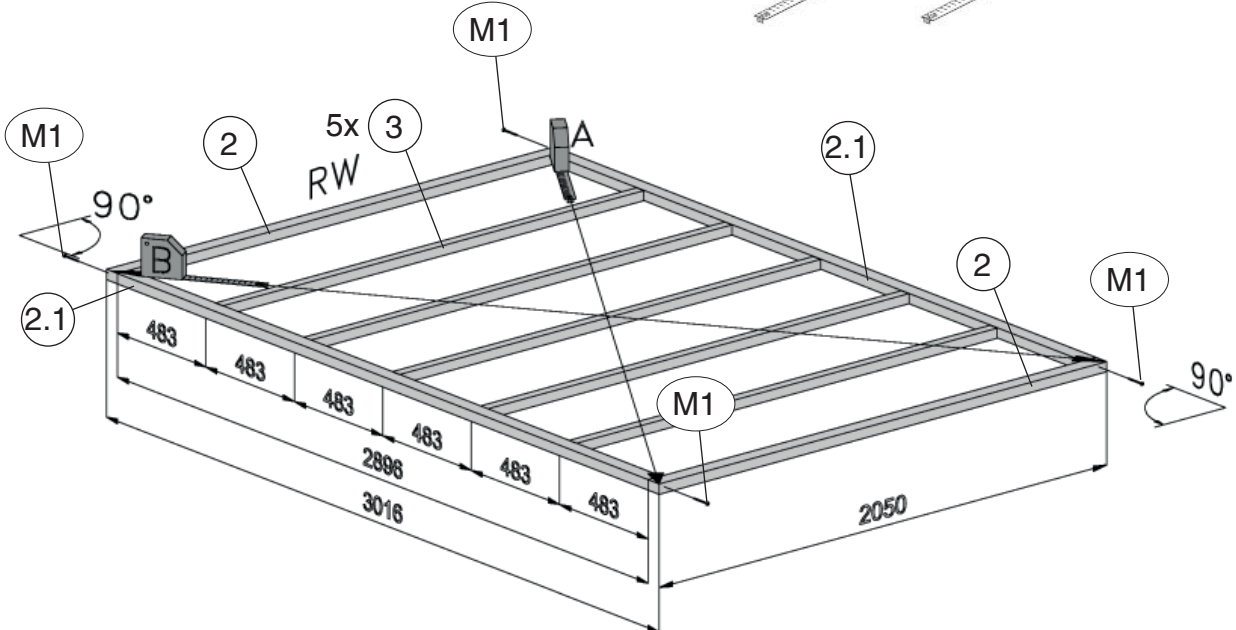
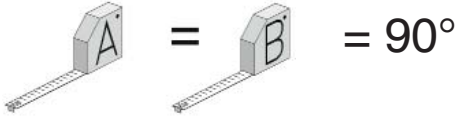
Art.-Nr.: 225.3030.10001



4

	M1 5,0 x 80

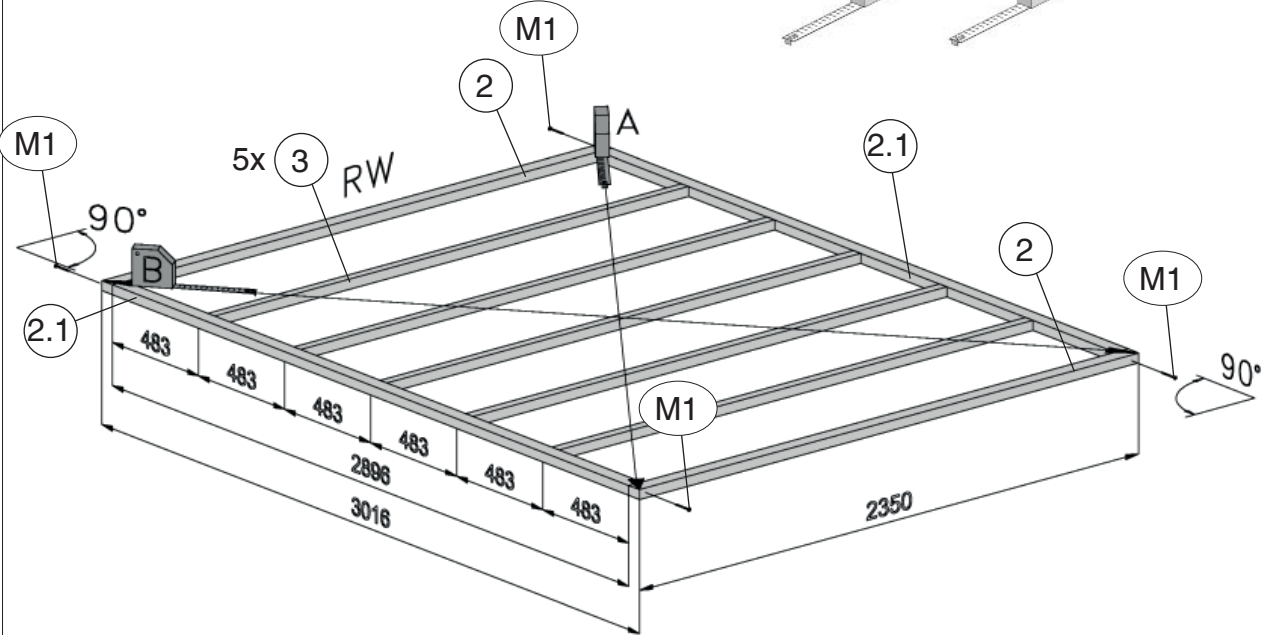
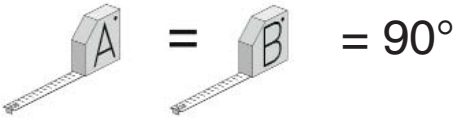
Art.-Nr.: 225.2130.80001



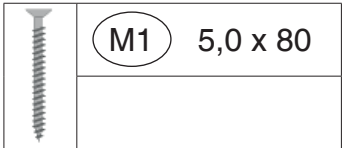
5



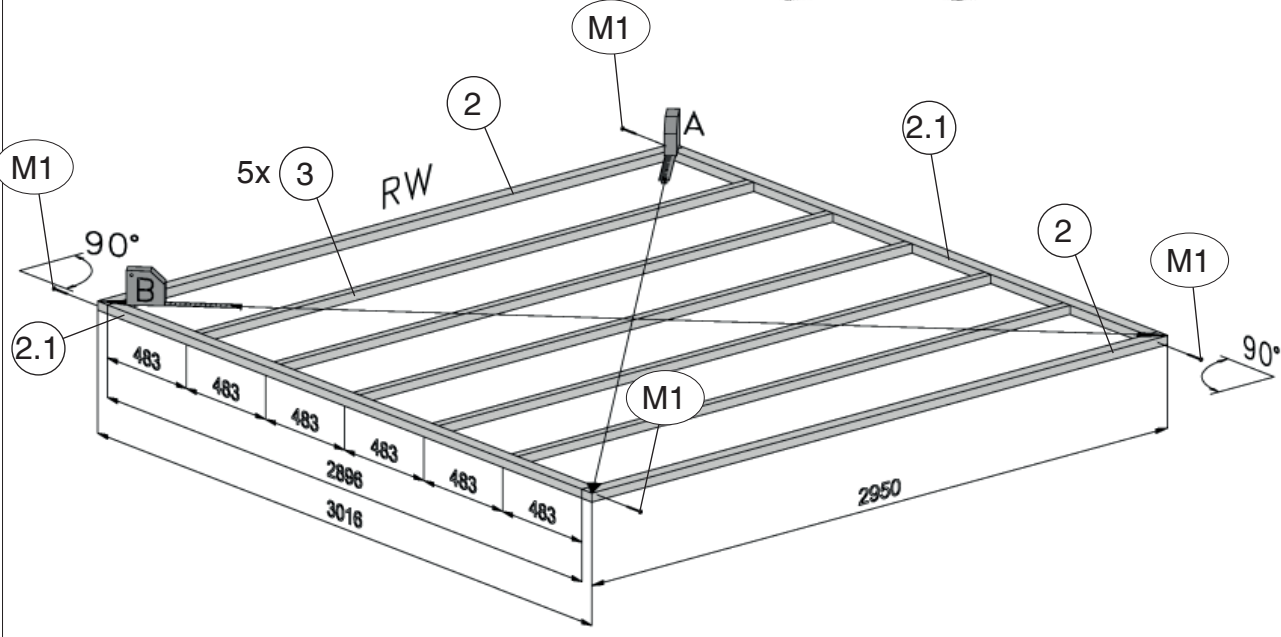
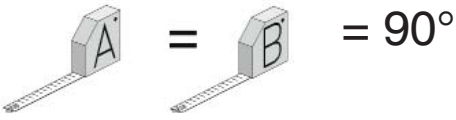
Art.-Nr.: 225.2430.80001




6



Art.-Nr.: 225.3030.80001



7

	M2 4,0 x 40
---	-------------

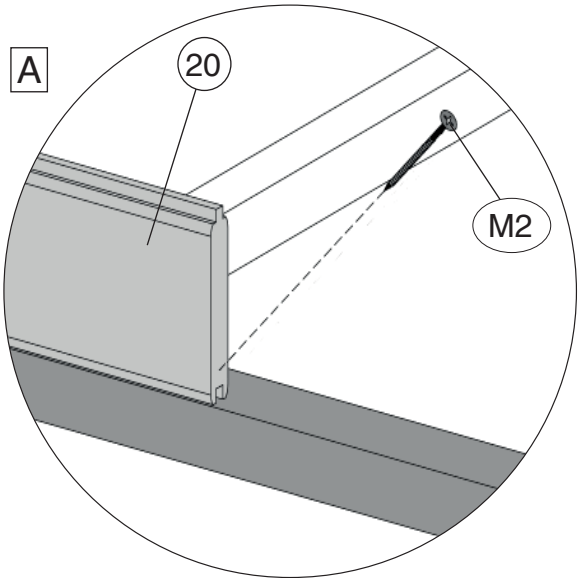
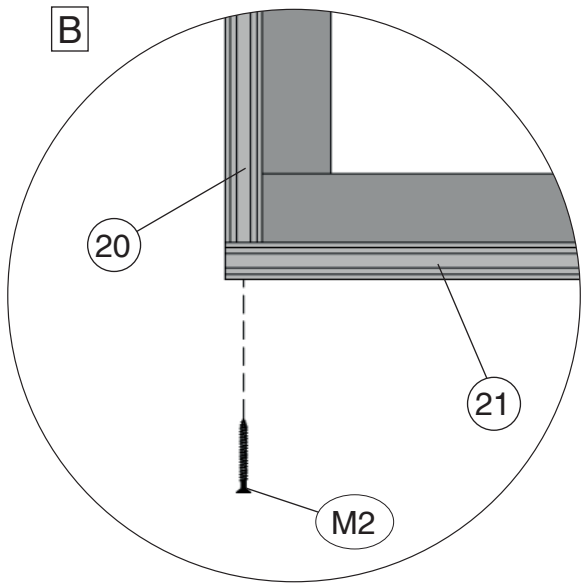
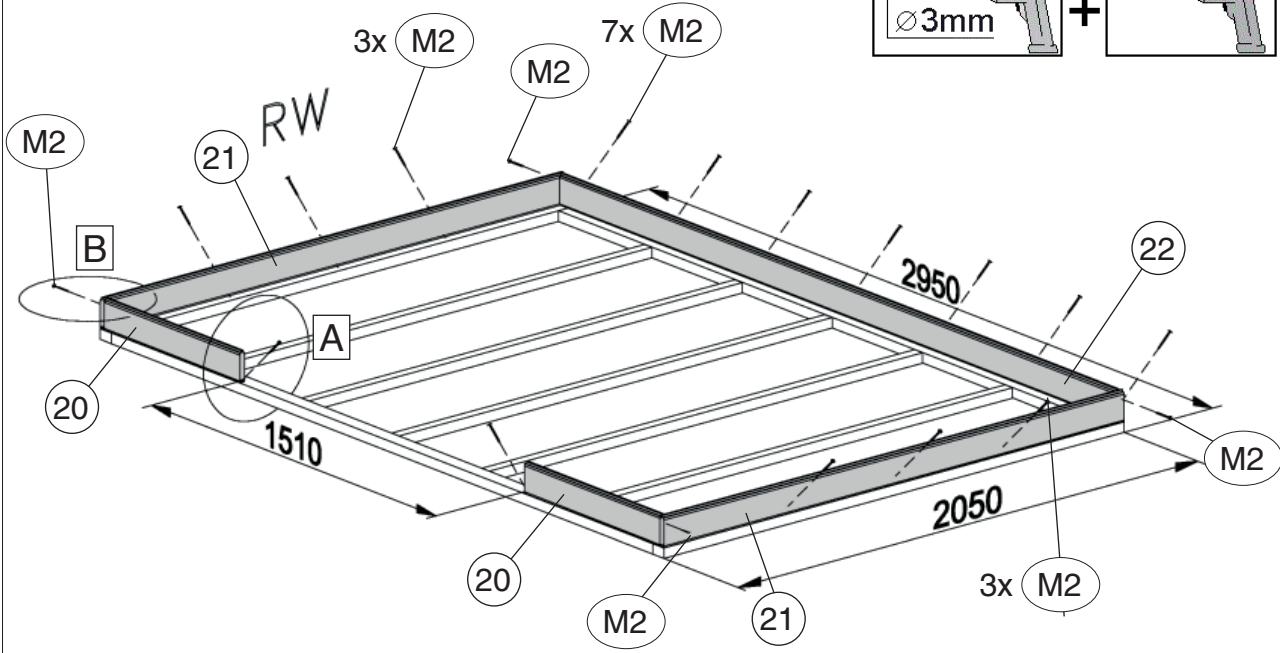
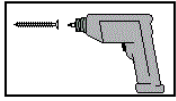
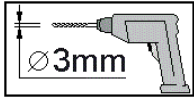


Abb.: 225.2130.10001

8

	M3 2,2 x 55

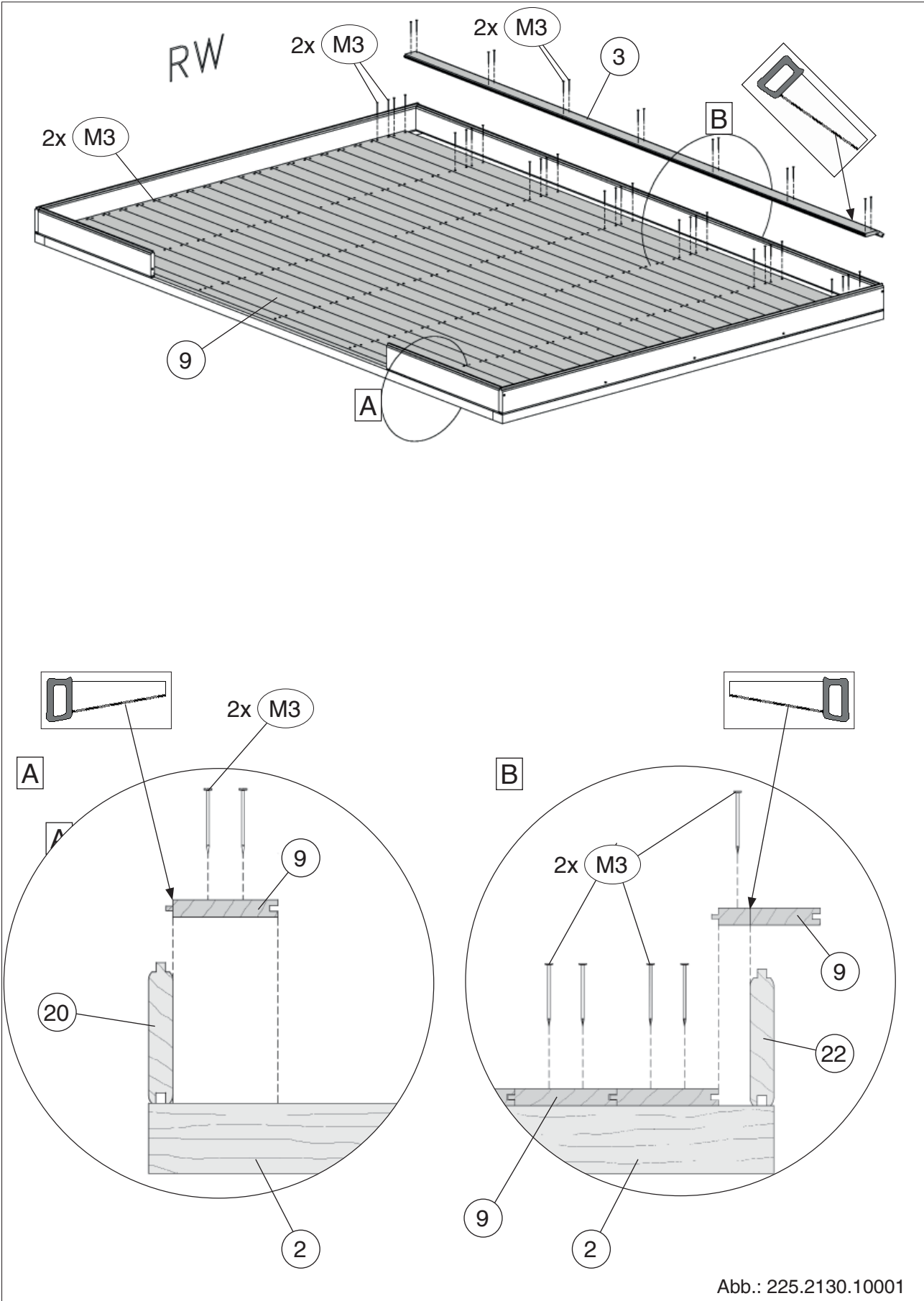
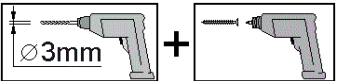
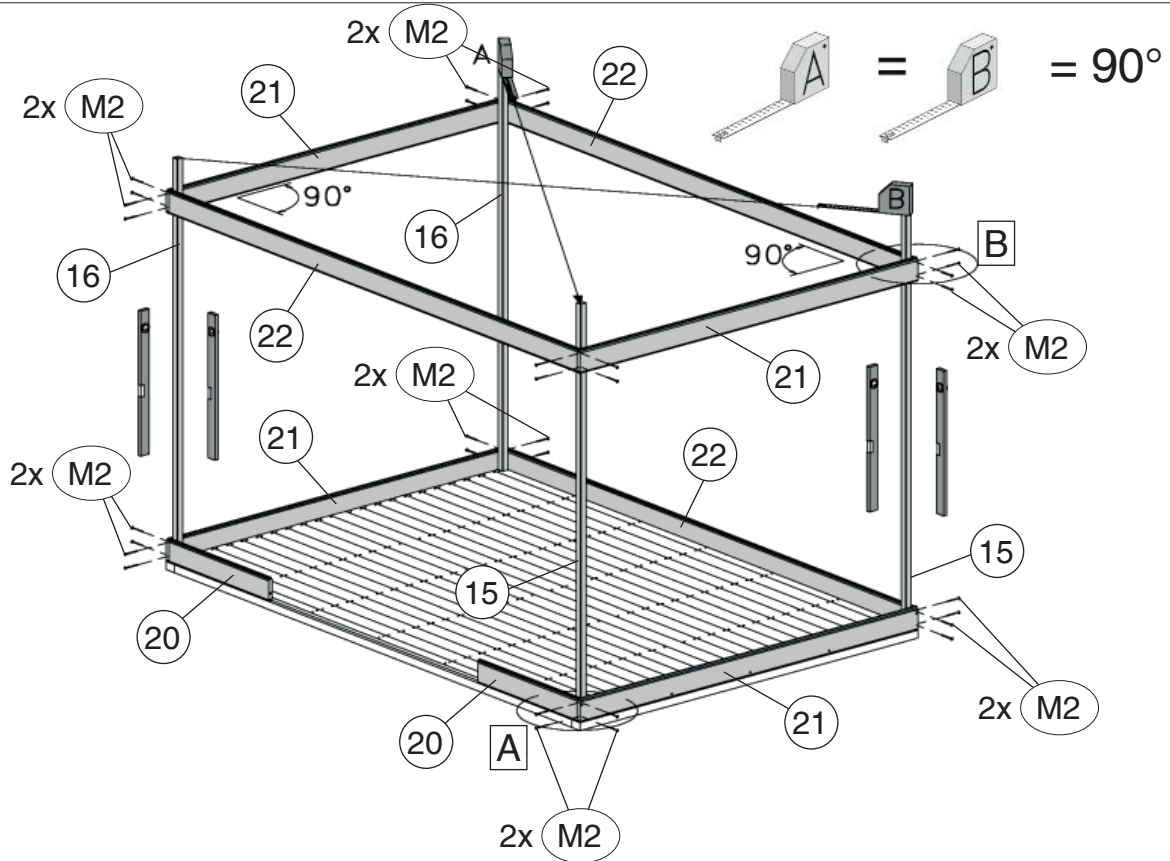
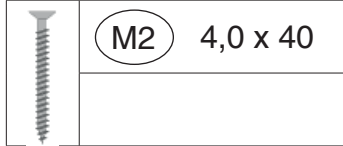


Abb.: 225.2130.10001

9



Die oberen Wandbohlen werden nur vorübergehend als Montagehilfe befestigt (Abb.5), später wieder abgenommen und an anderer Stelle montiert. (Abb.9)

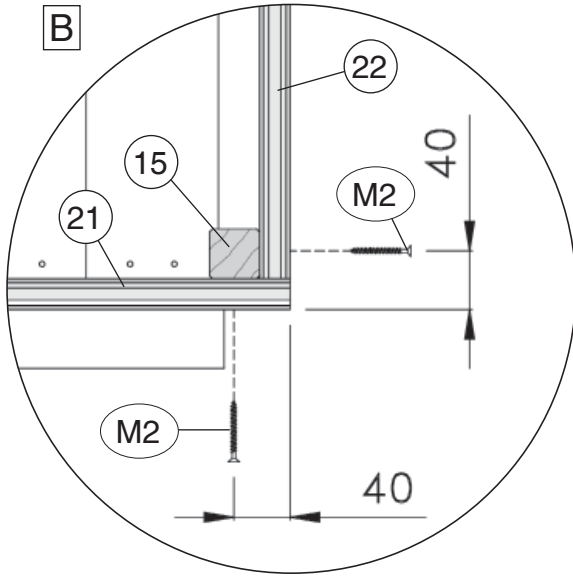
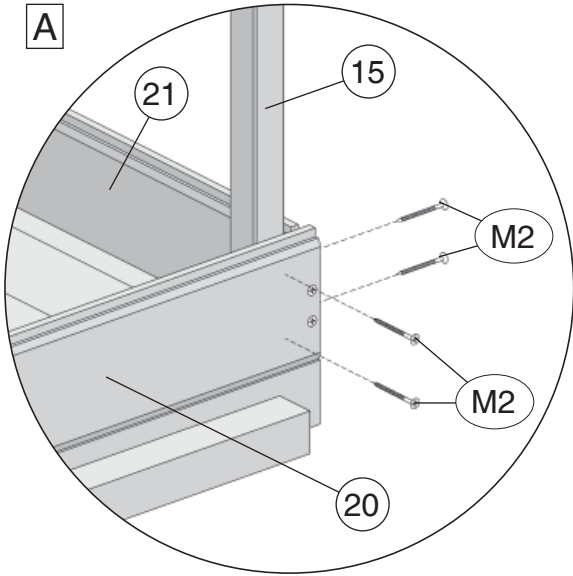

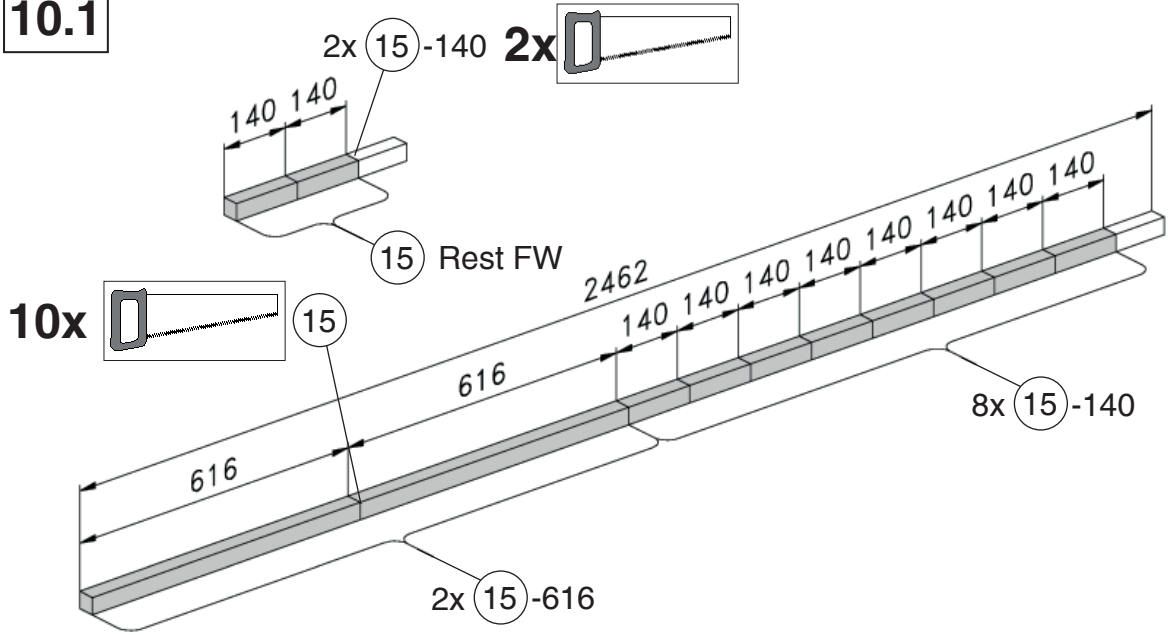


Abb.: 225.2130.10001

10

	M2	4,0 x 40
	M5	4,0 x 60

10.1



10

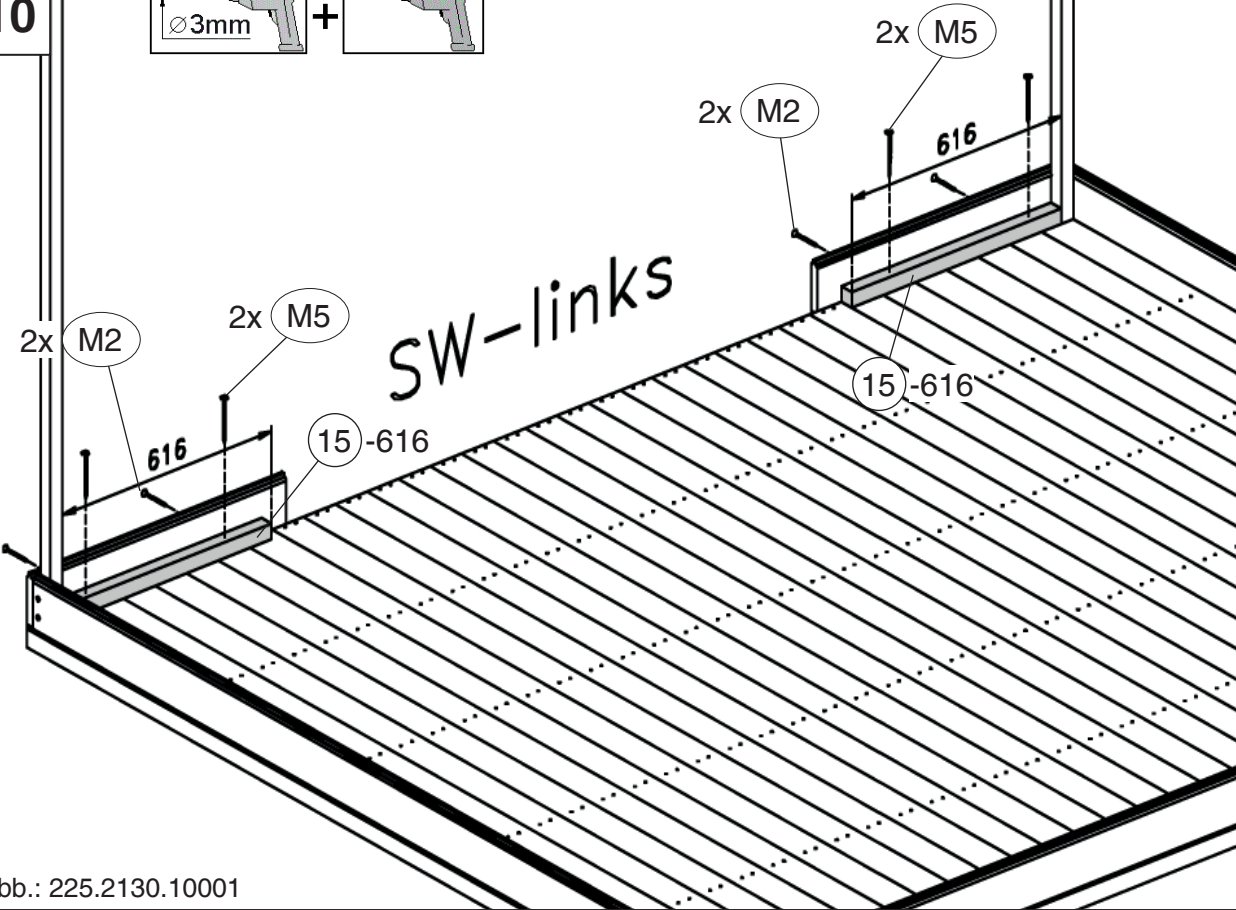
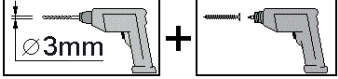
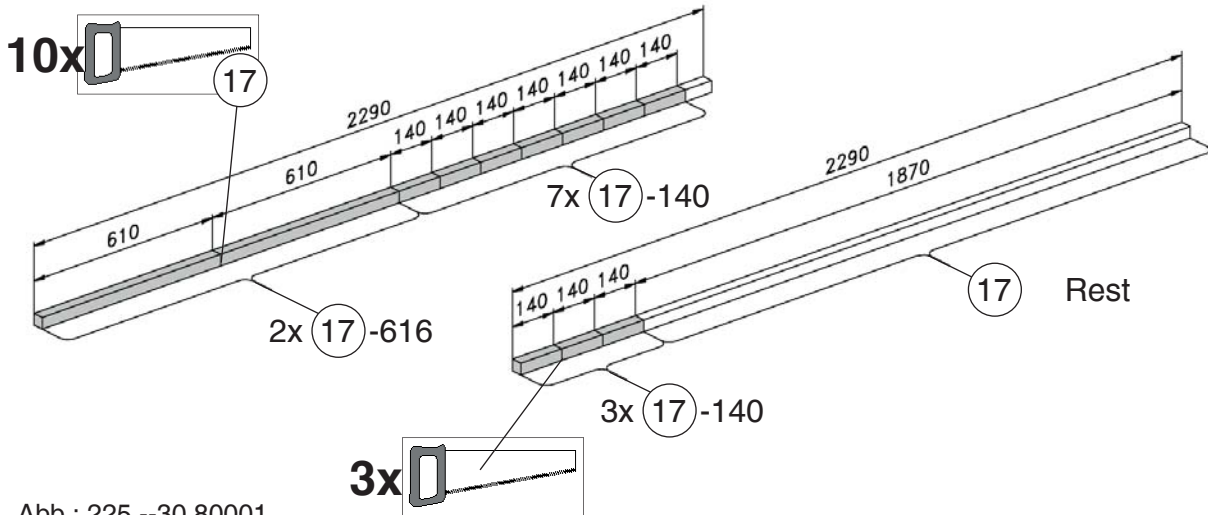



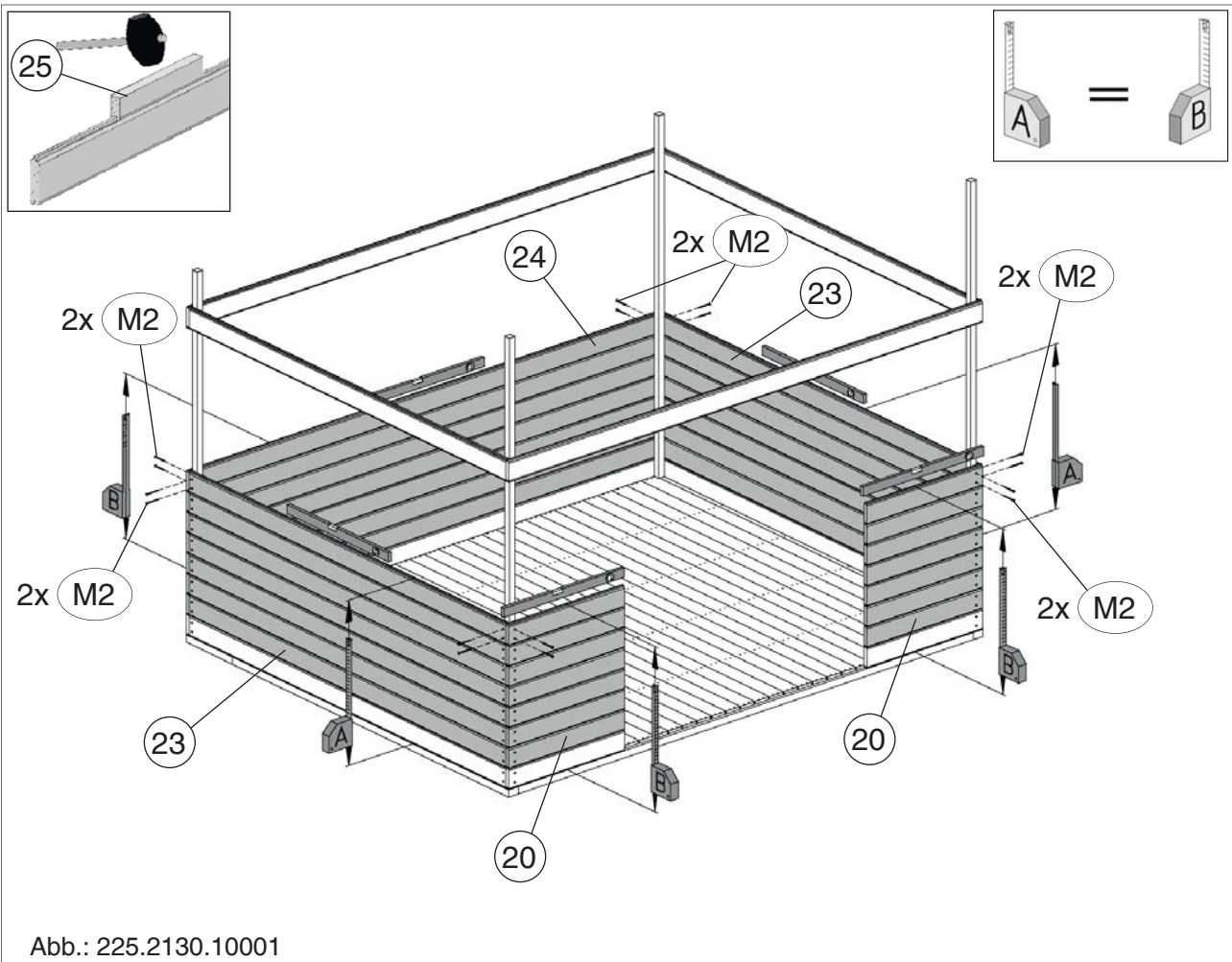
Abb.: 225.2130.10001

10.1a Art.-Nr.: 225.--30.80001

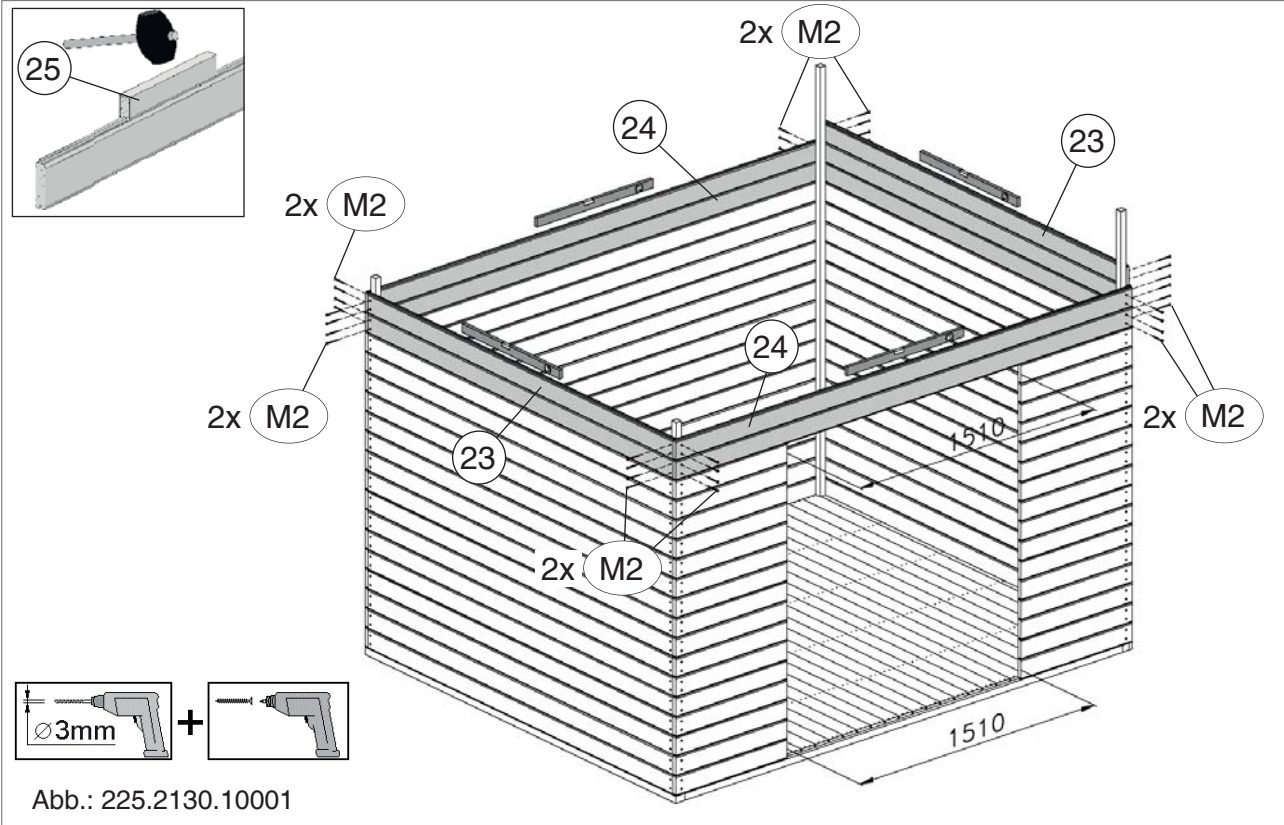
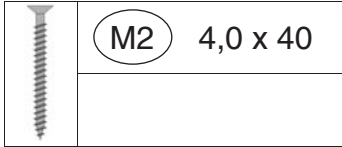


	M2 4,0 x 40
--	-------------

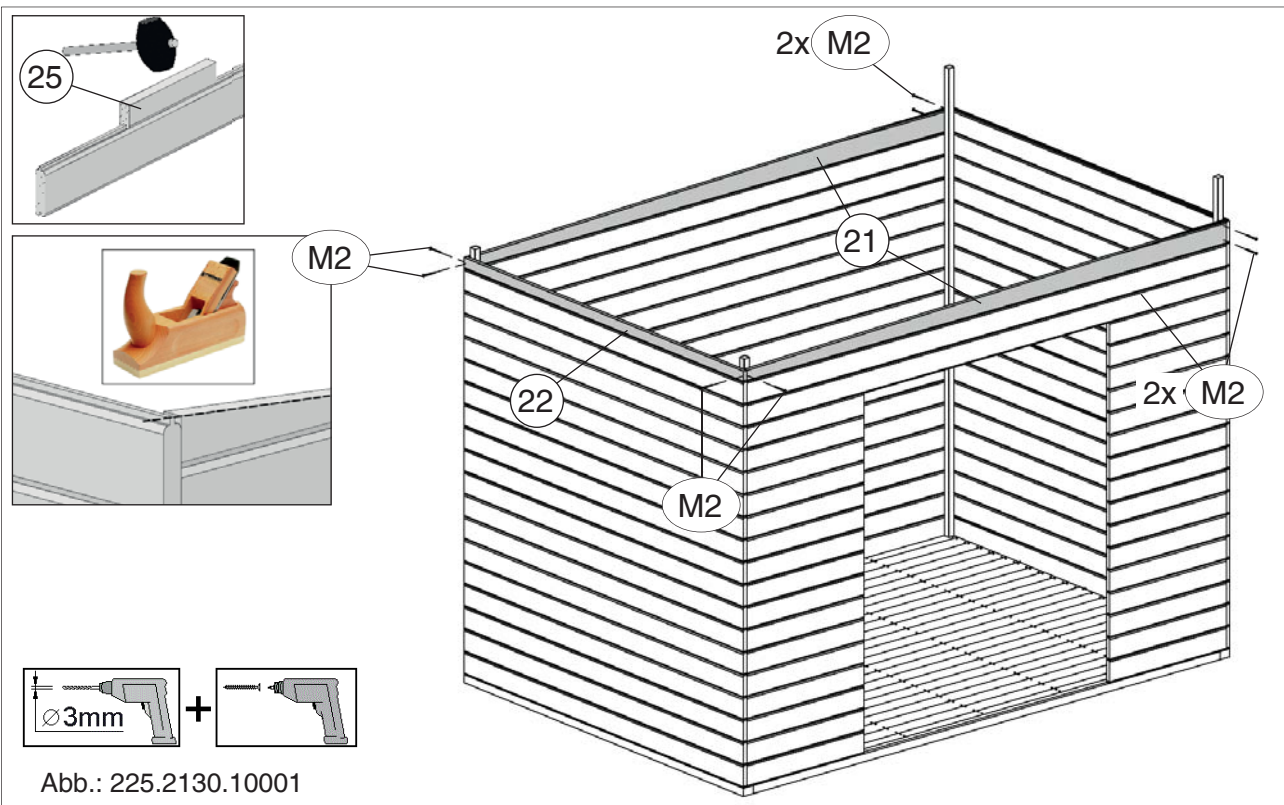
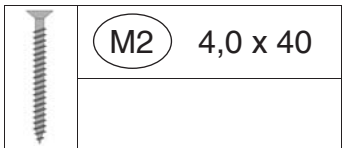
11



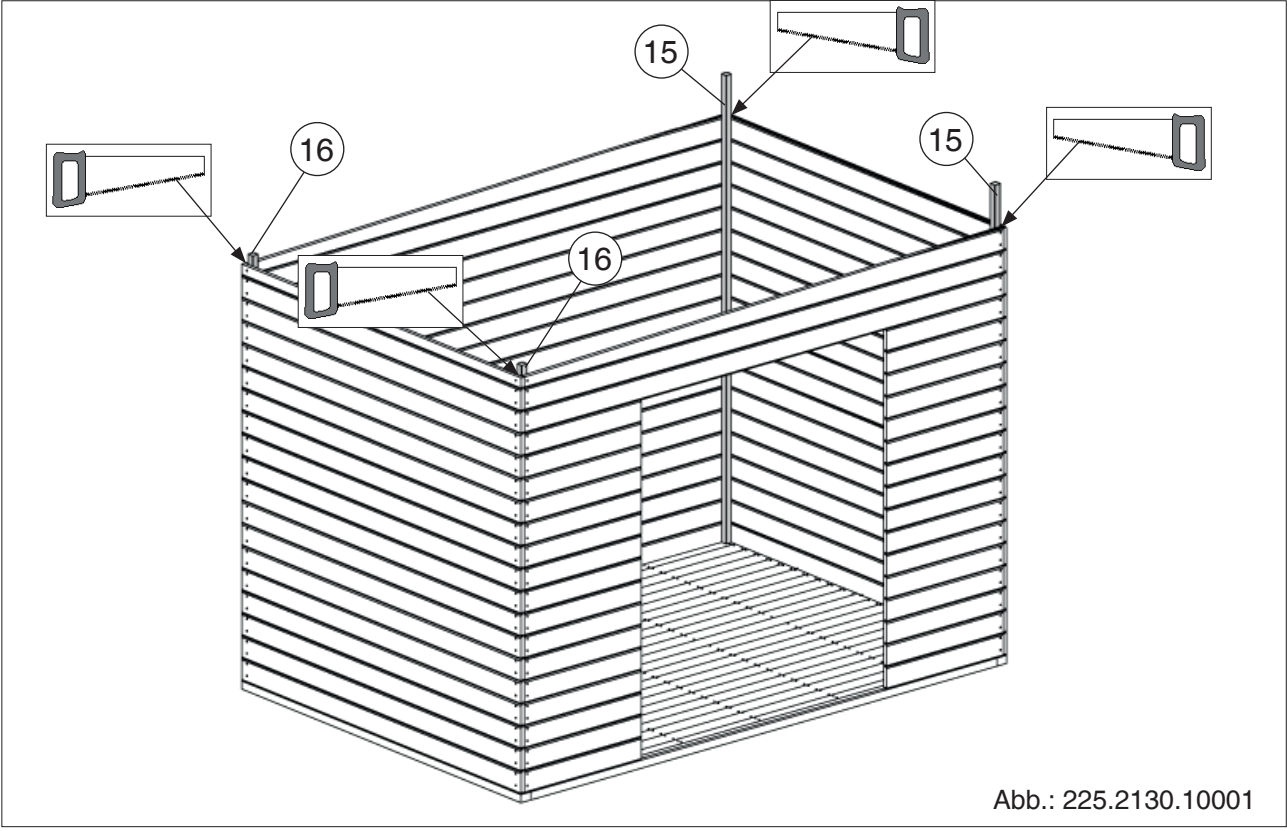
13



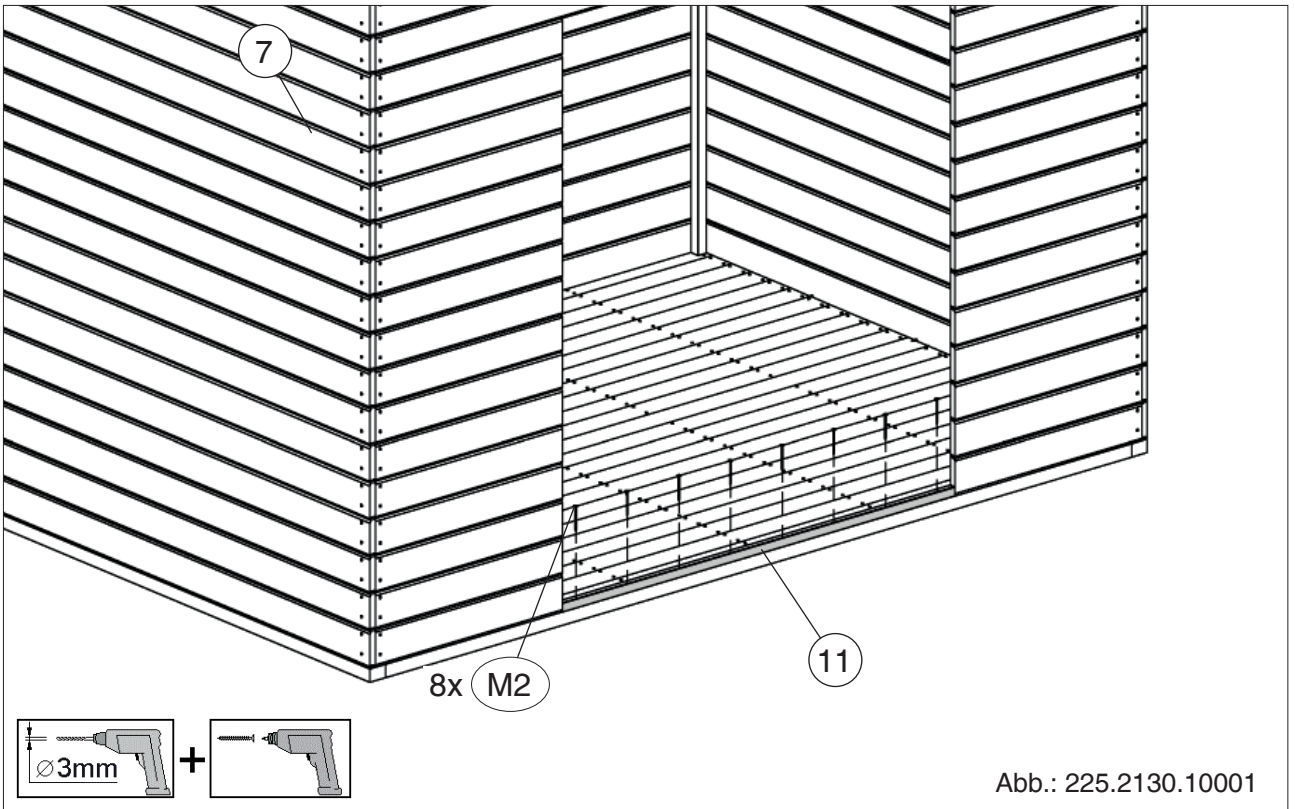
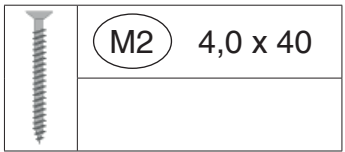
14




15




16

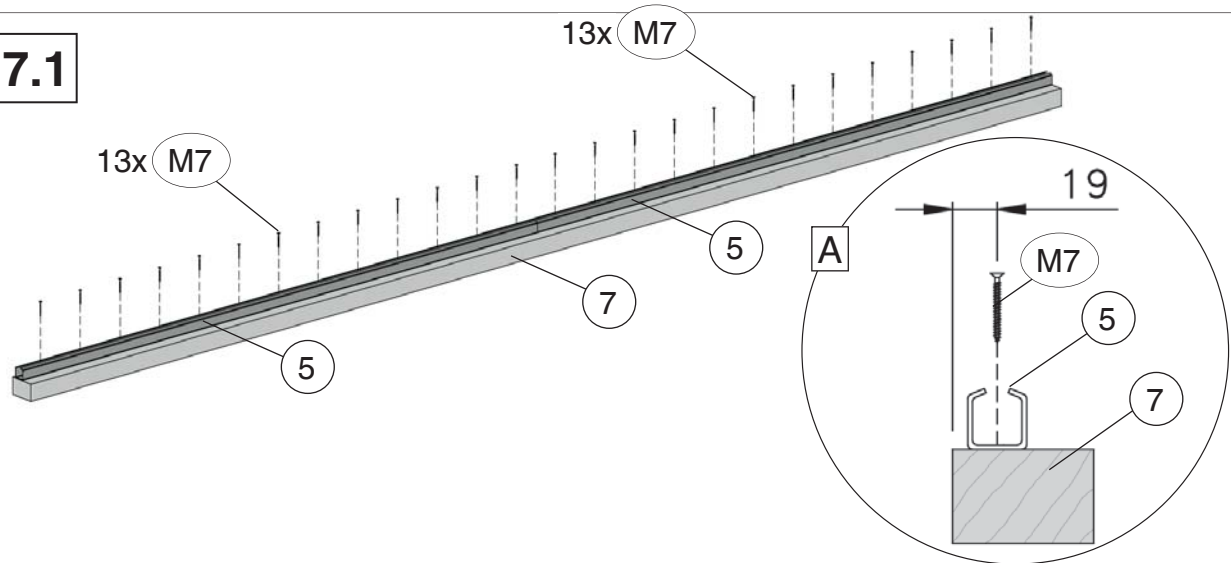


17

	M1	5,0 x 80

	M5	4,0 x 60
	M7	3,5 x 25

17.1



17.2

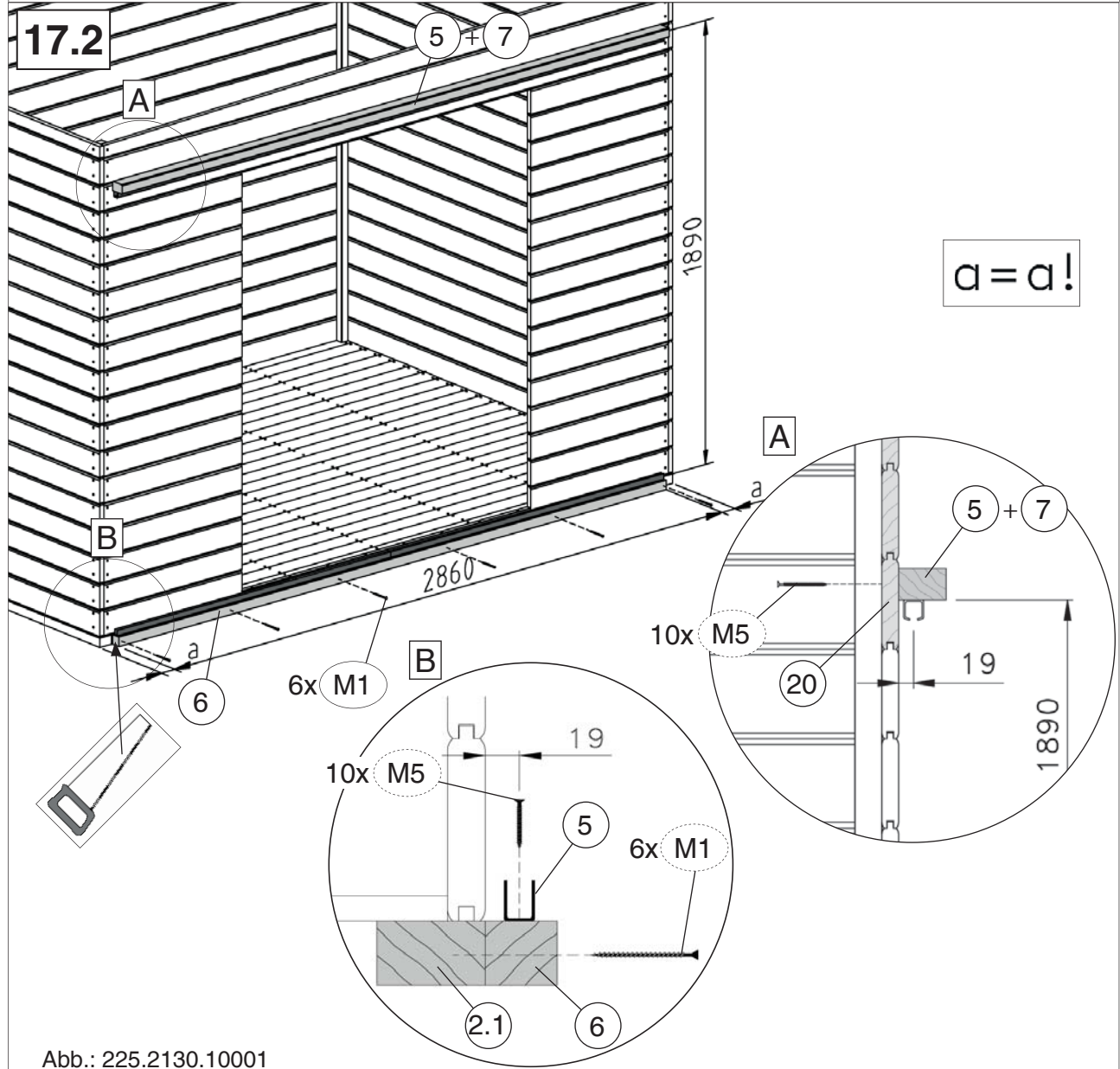
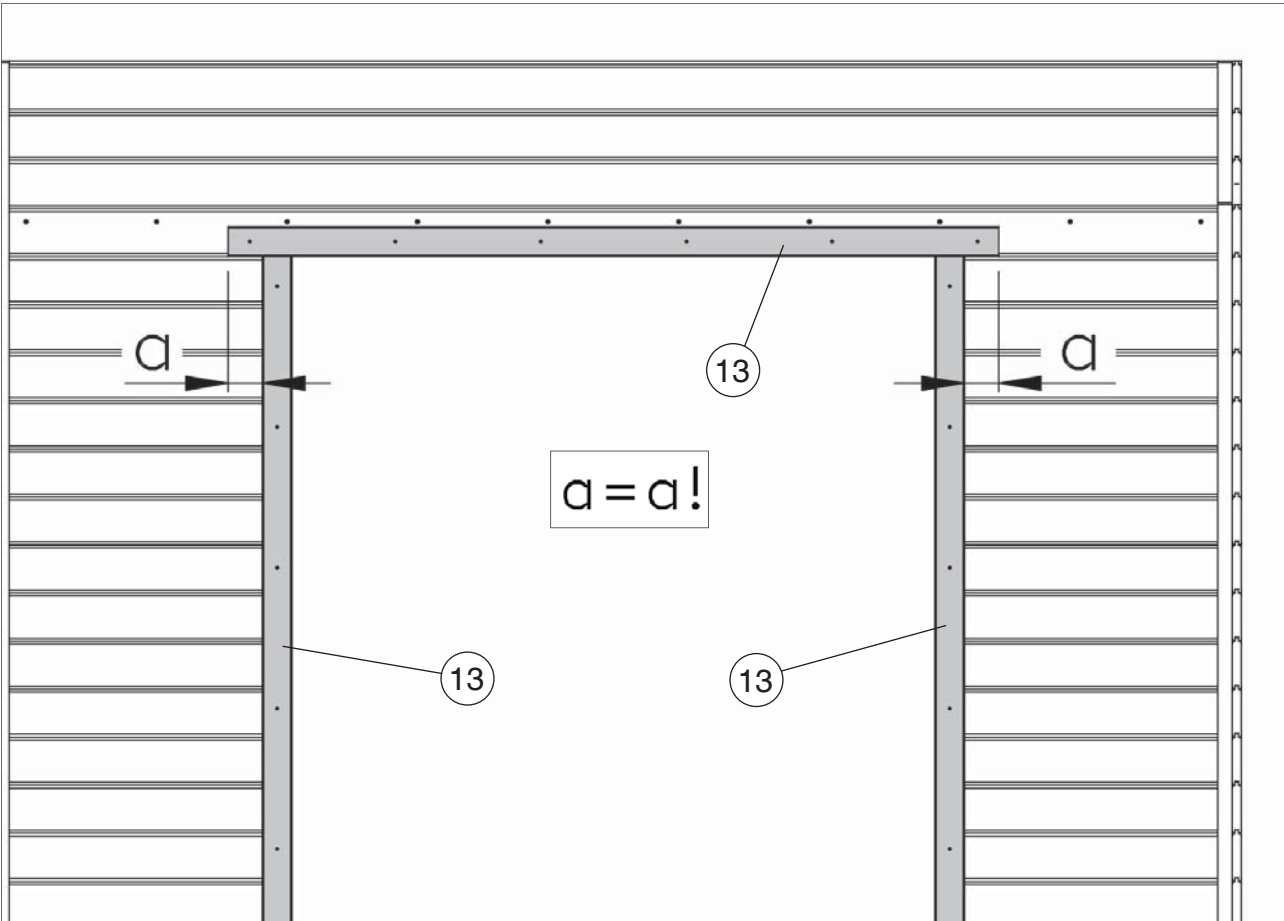
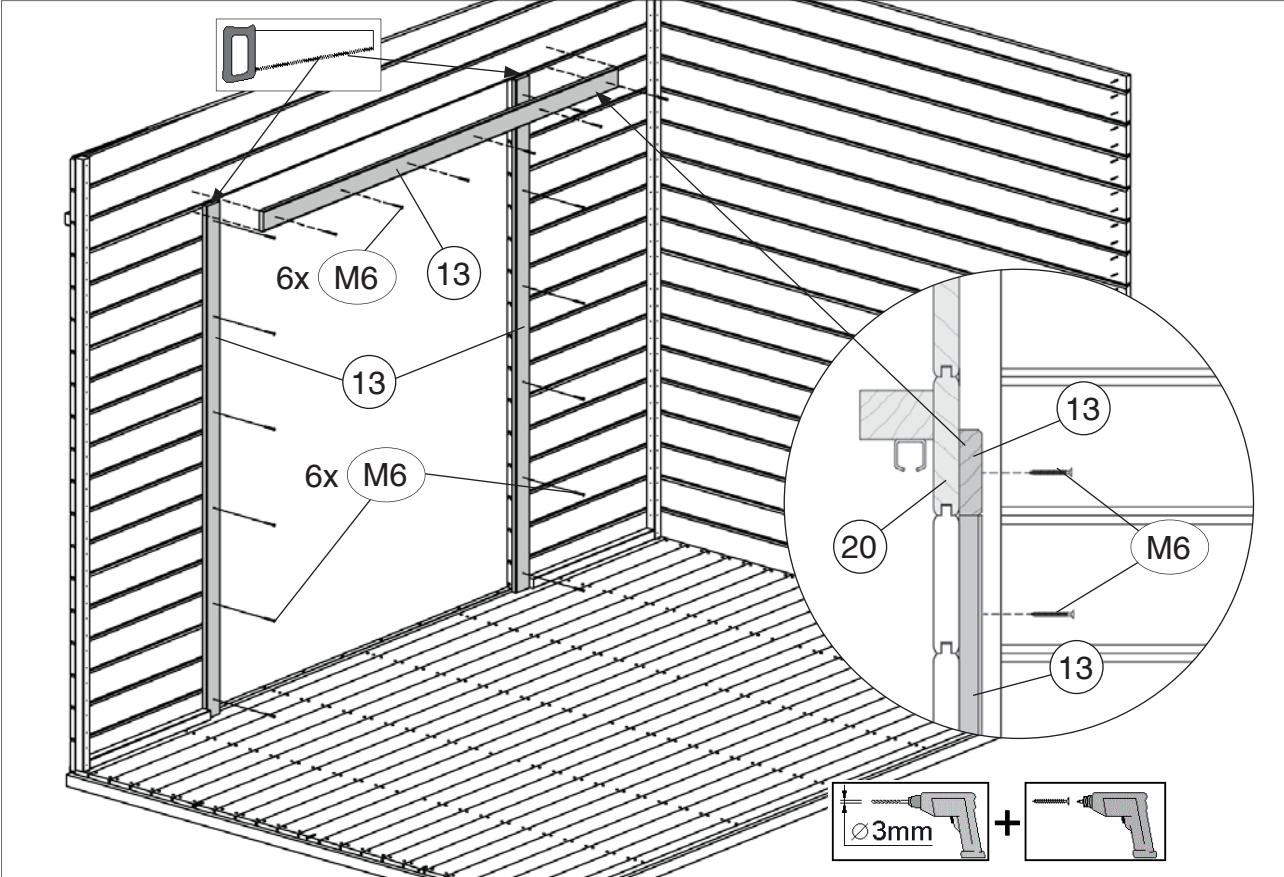
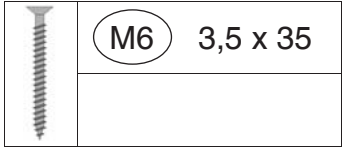
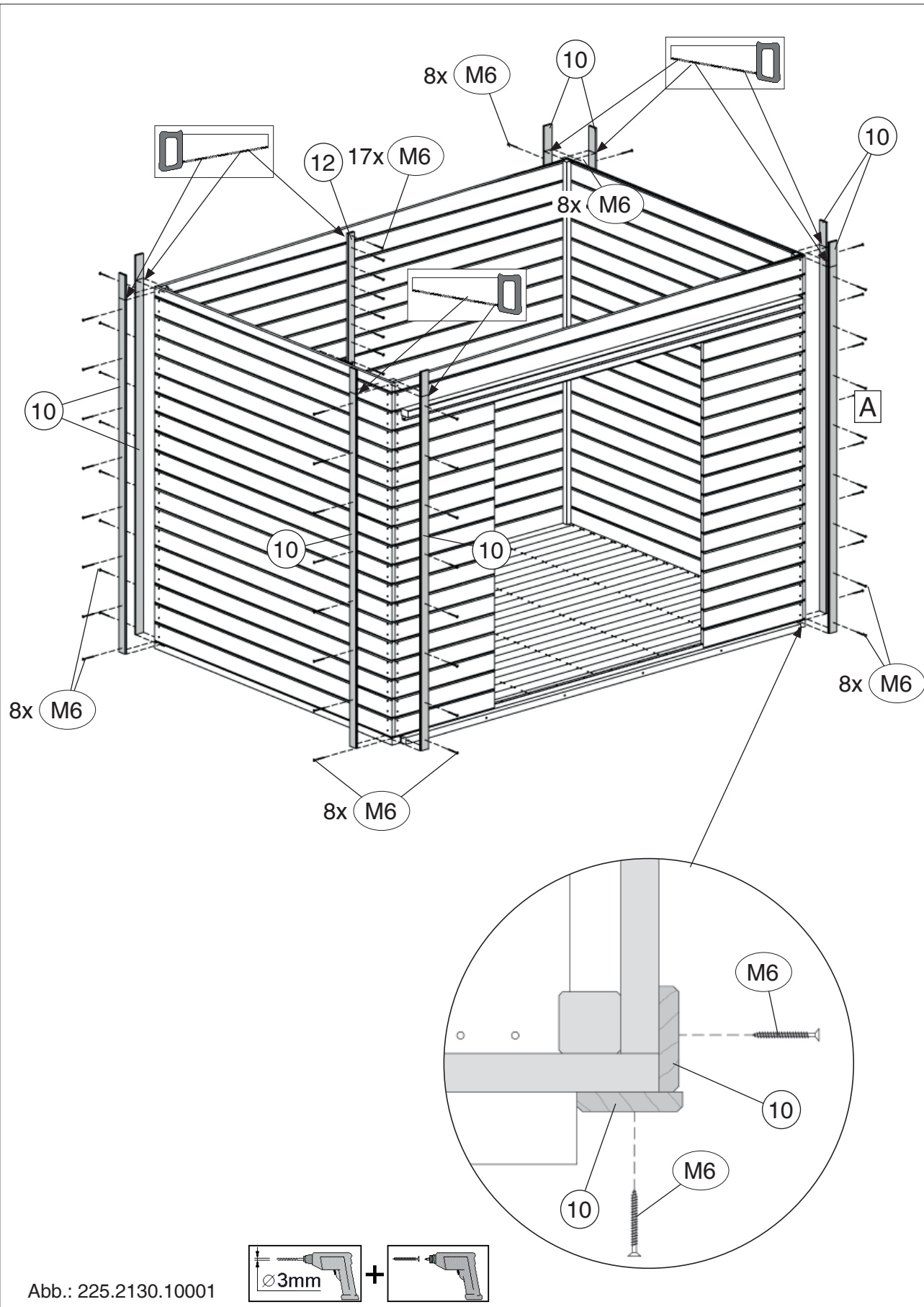
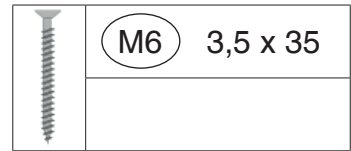


Abb.: 225.2130.10001

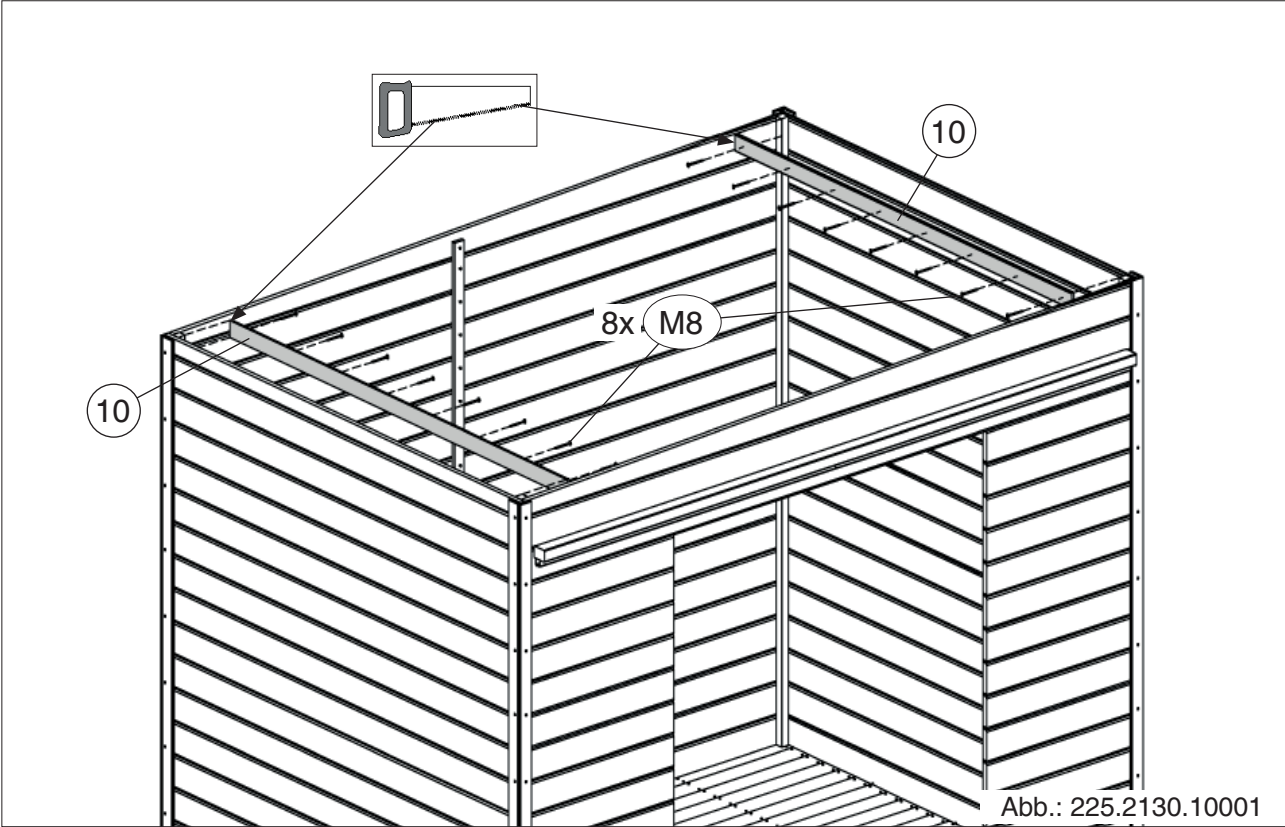
18



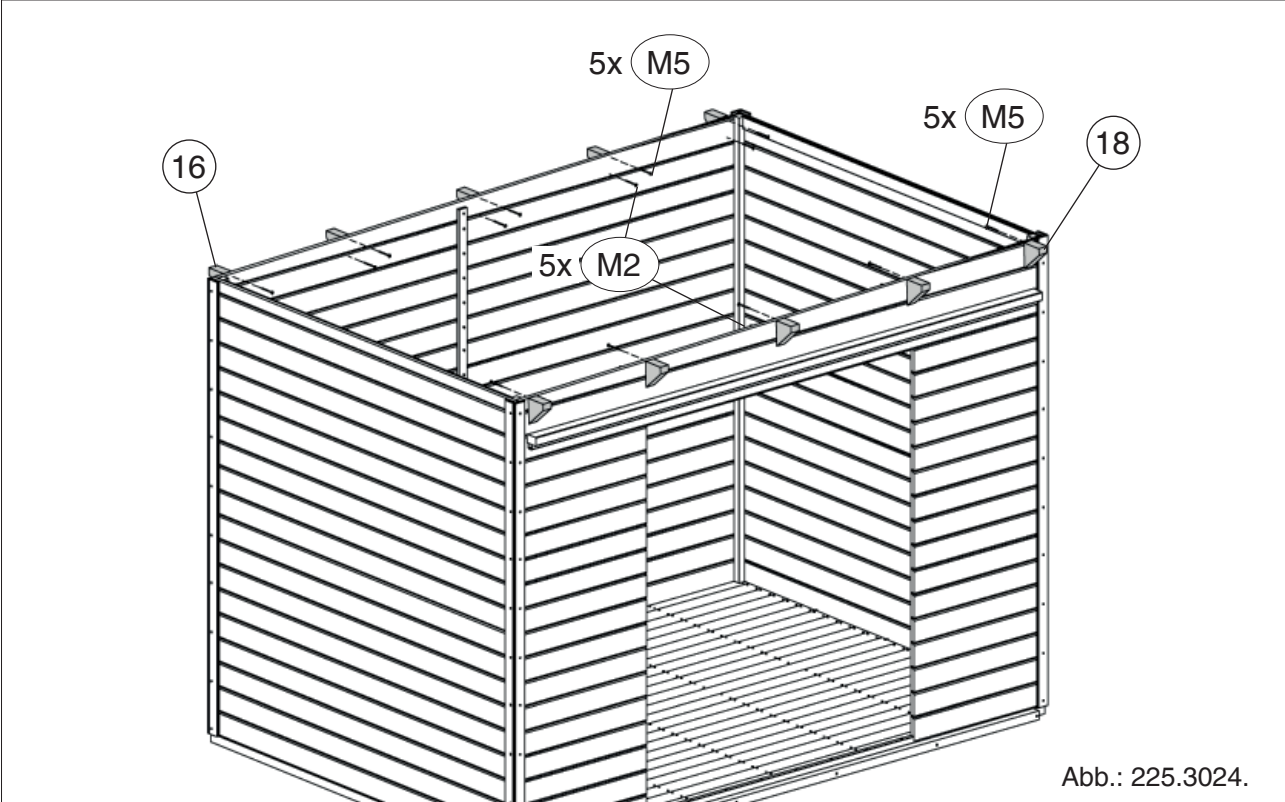
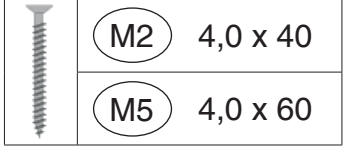
19




20



21



22

	M2 4,0 x 40
	M5 4,0 x 60

22.1

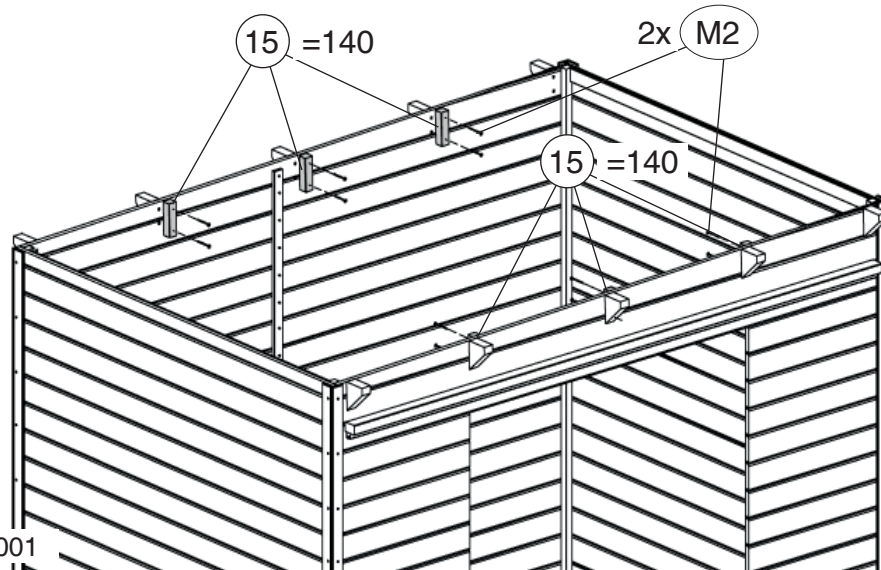


Abb.: 225.2130.10001

22.2

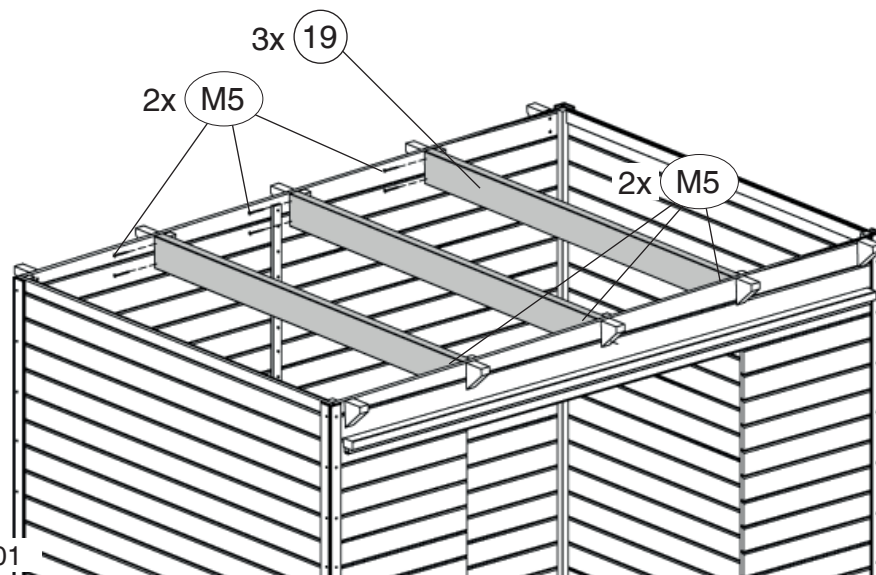


Abb.: 225.2130.10001

22.3

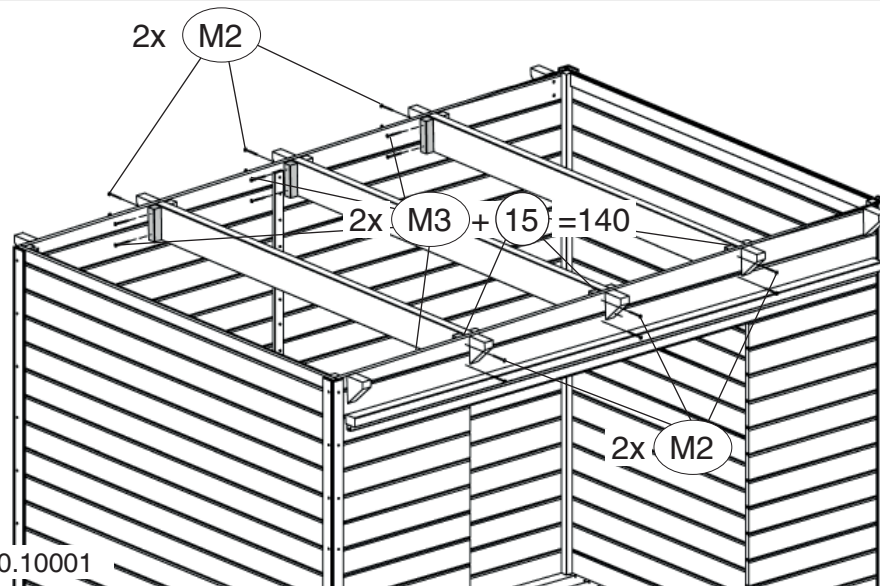
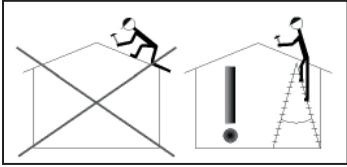


Abb.: 225.2130.10001

23



	M3 2,2 x 55

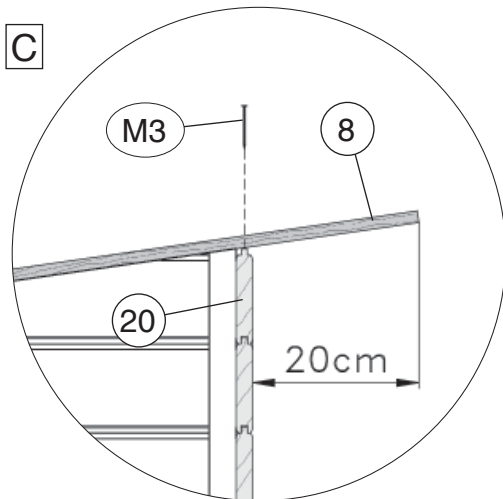
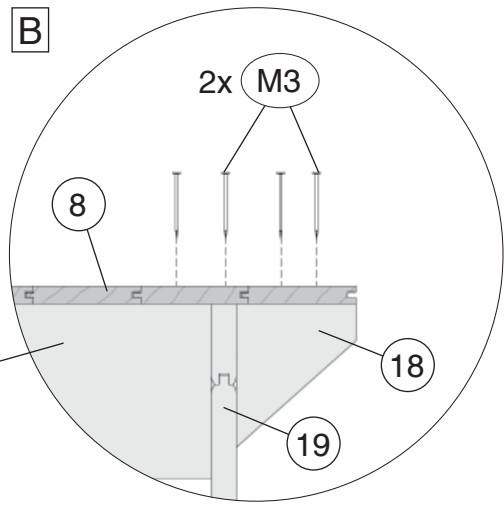
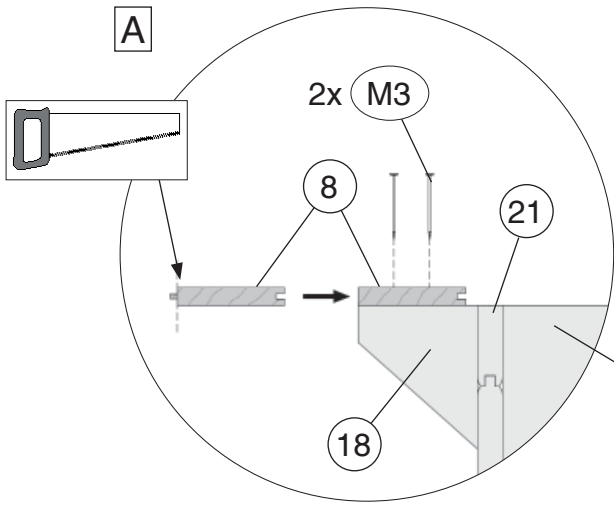
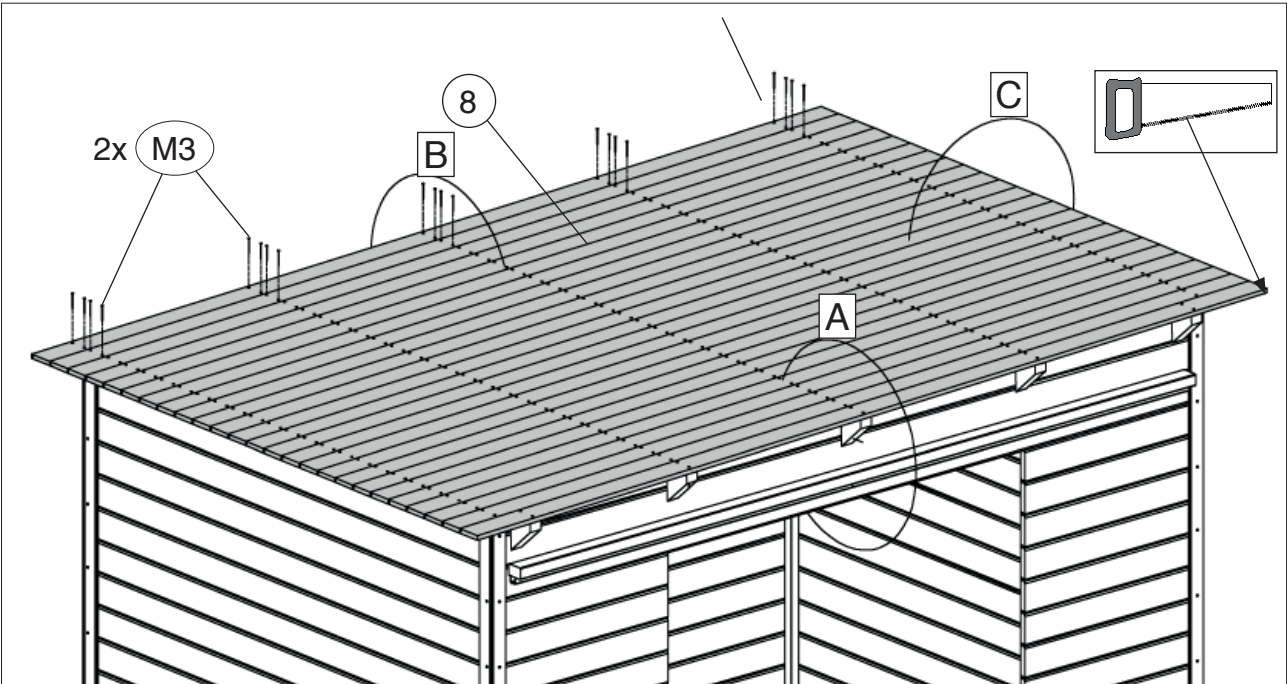
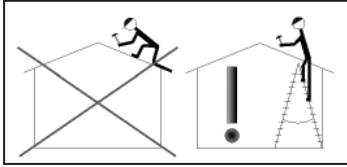



Abb.: 225.2130.10001

24



	M7	3,5 x 25
	M10	2,0 x 16

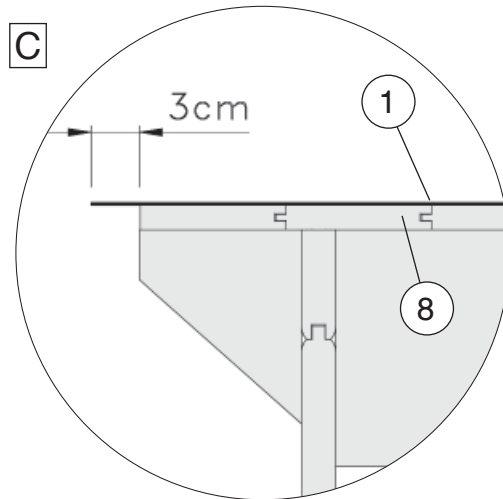
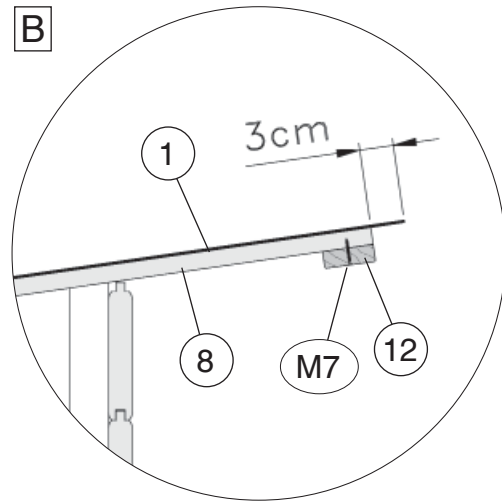
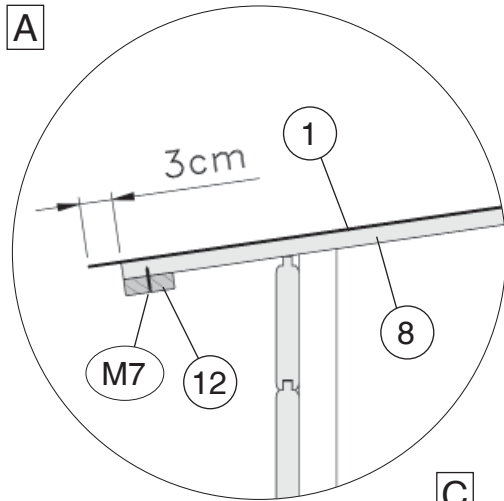
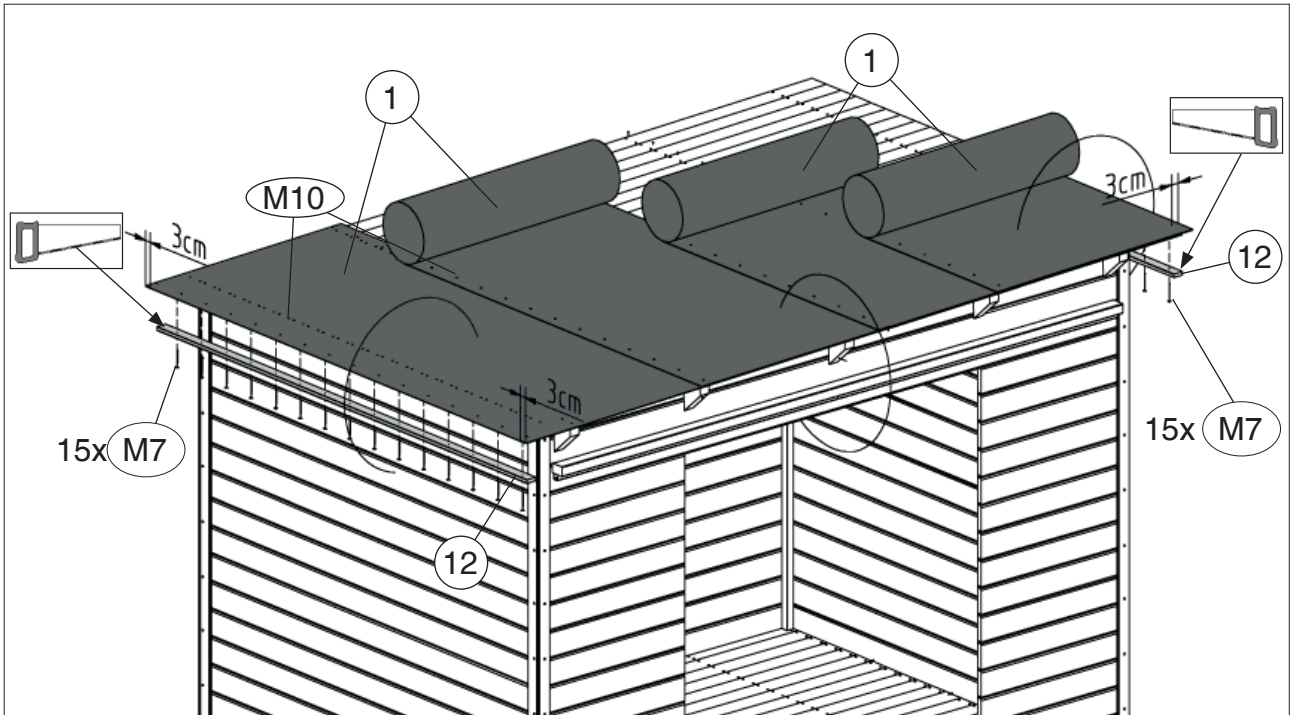
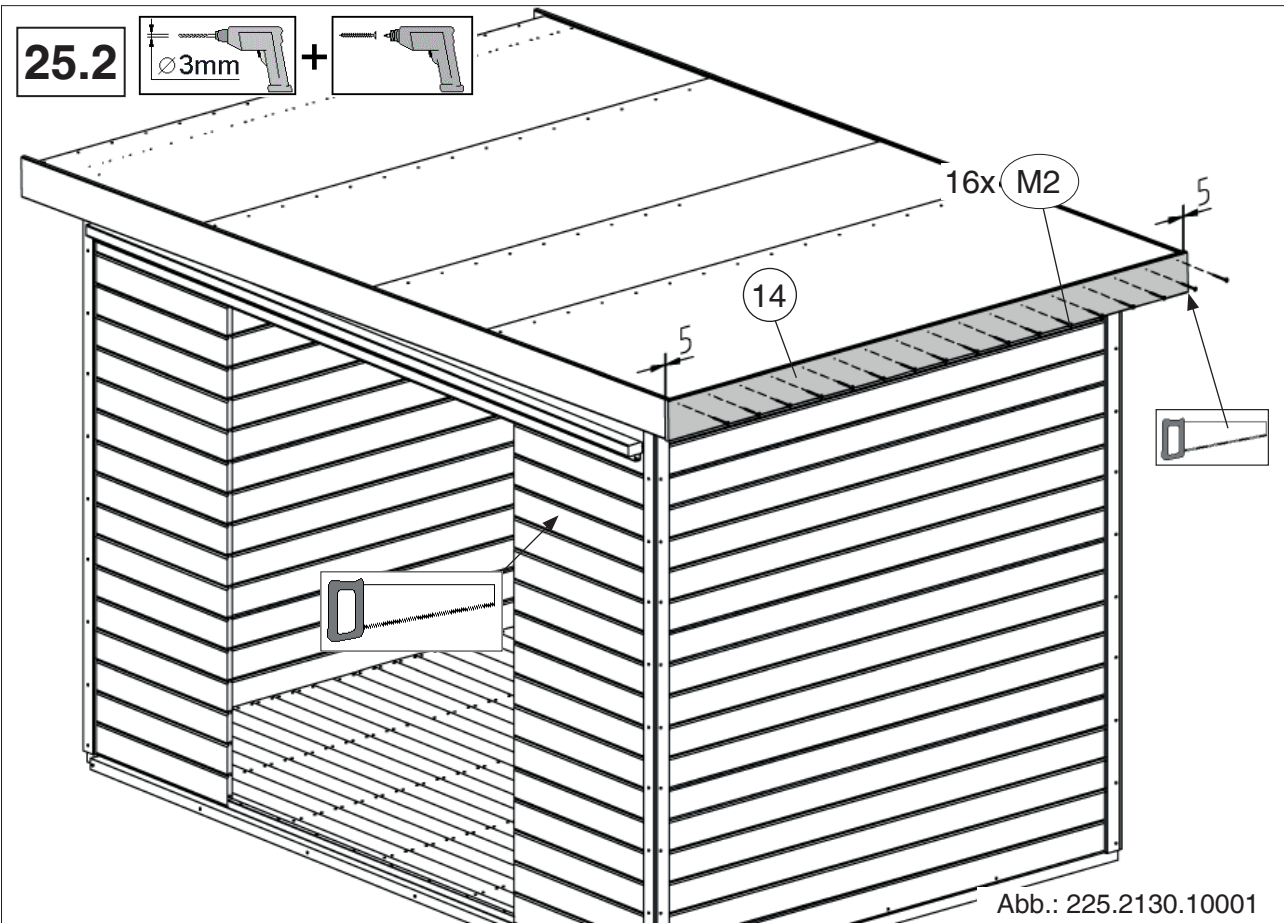
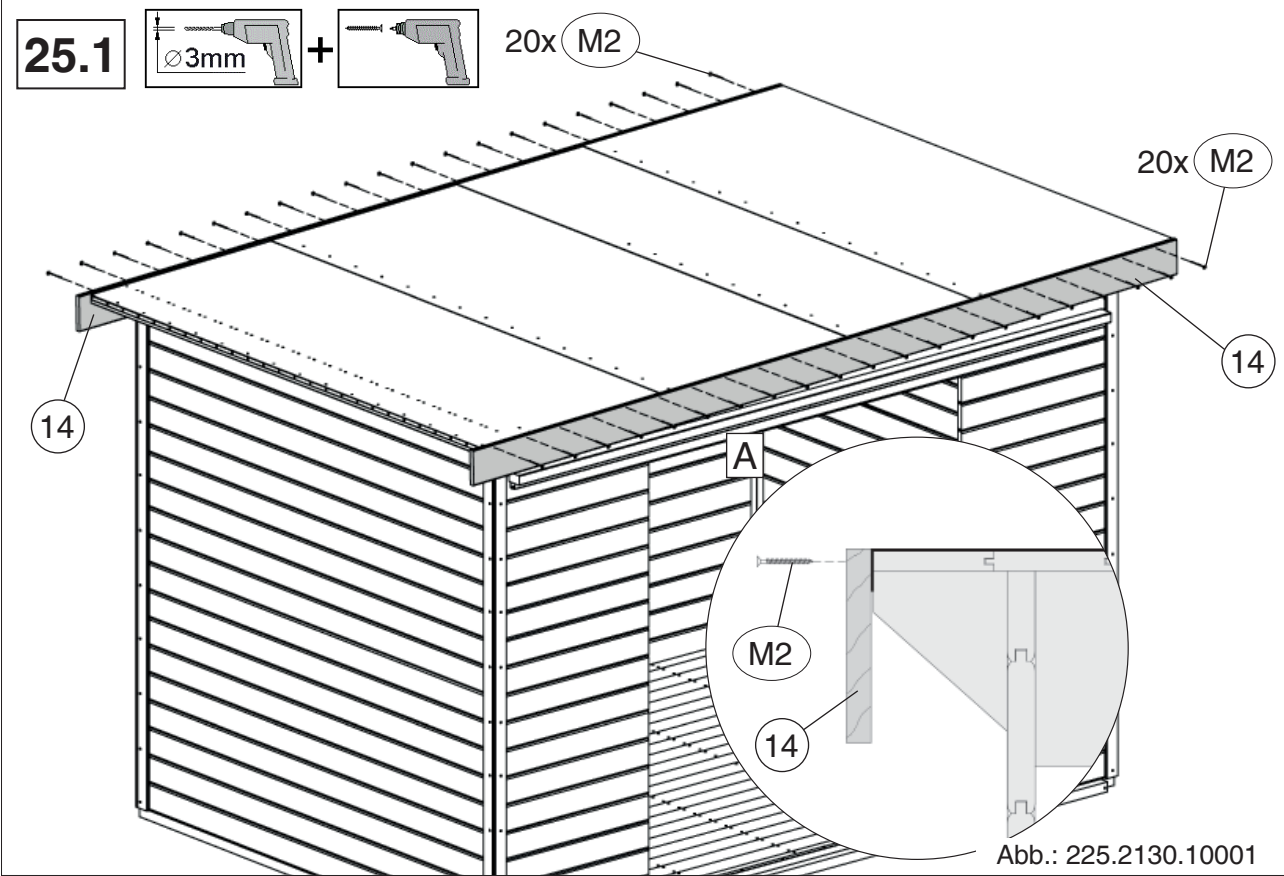
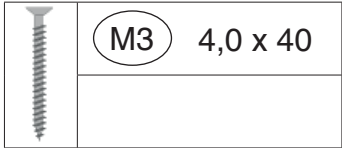



Abb.: 225.2130.1000

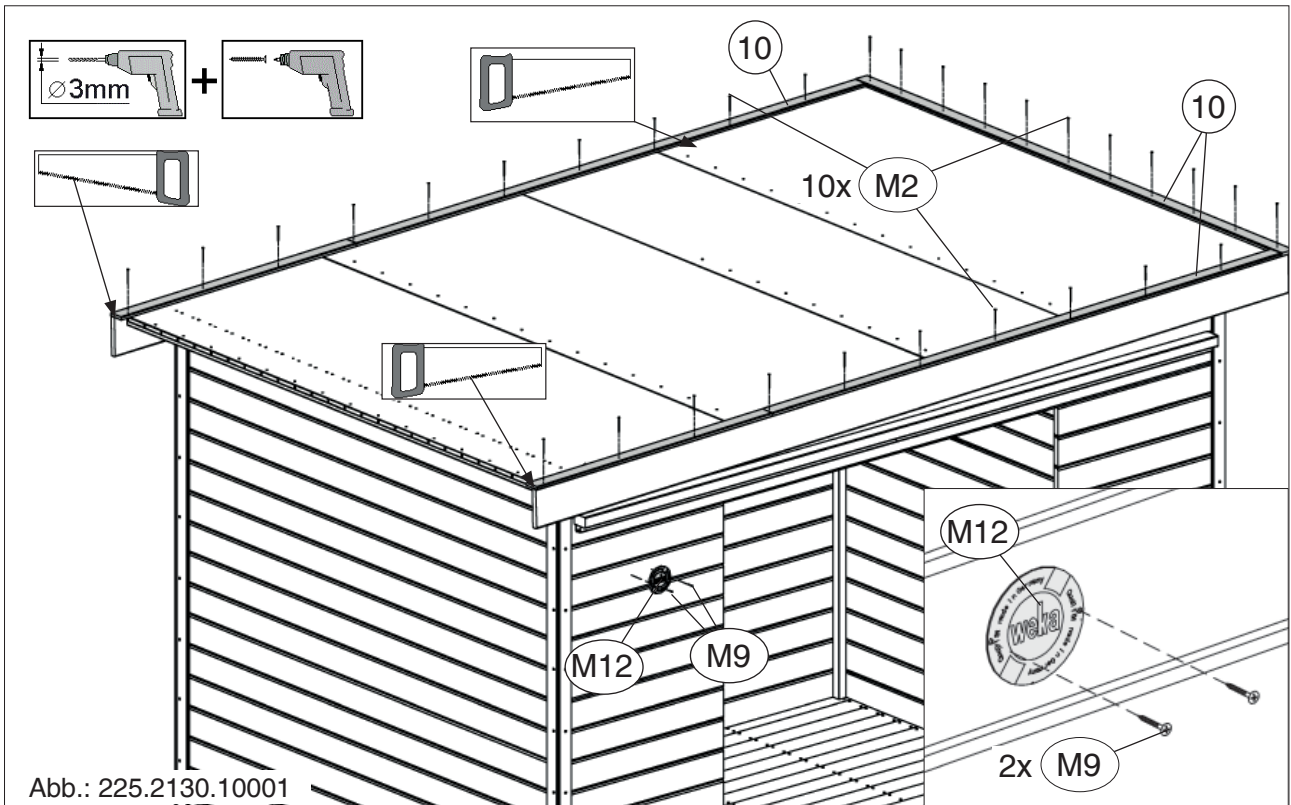
25




26

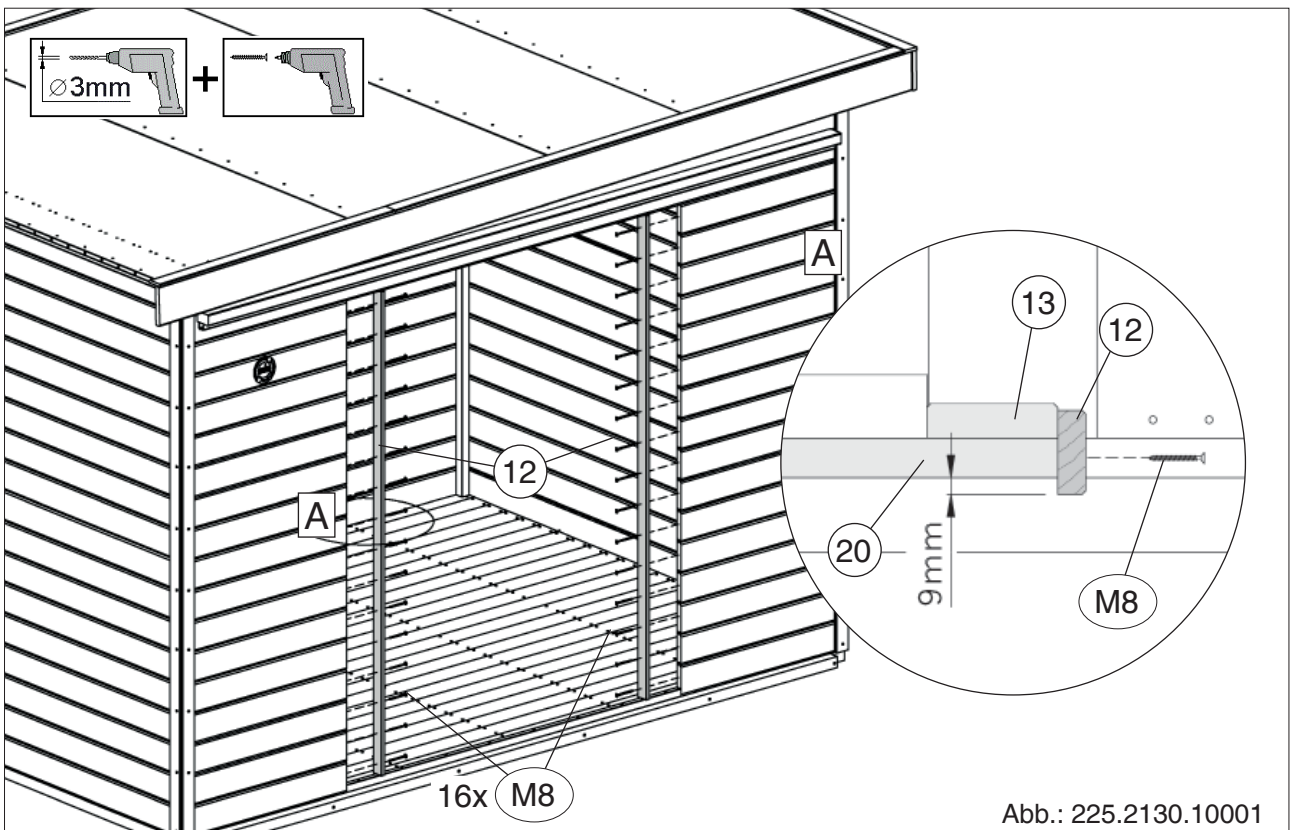
	M2 4,0 x 40

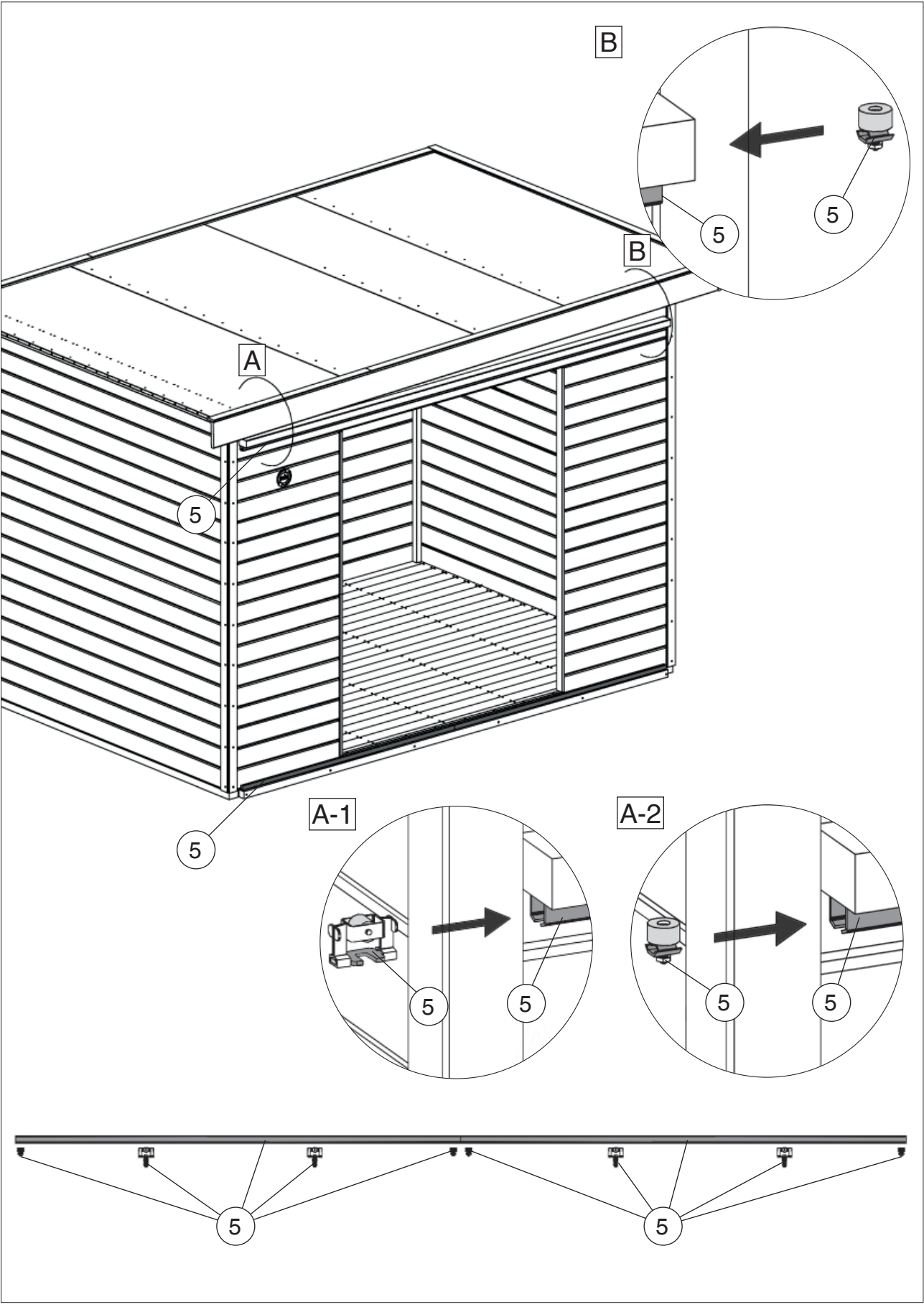
	M9 2,5 x 16
	M12 ø65



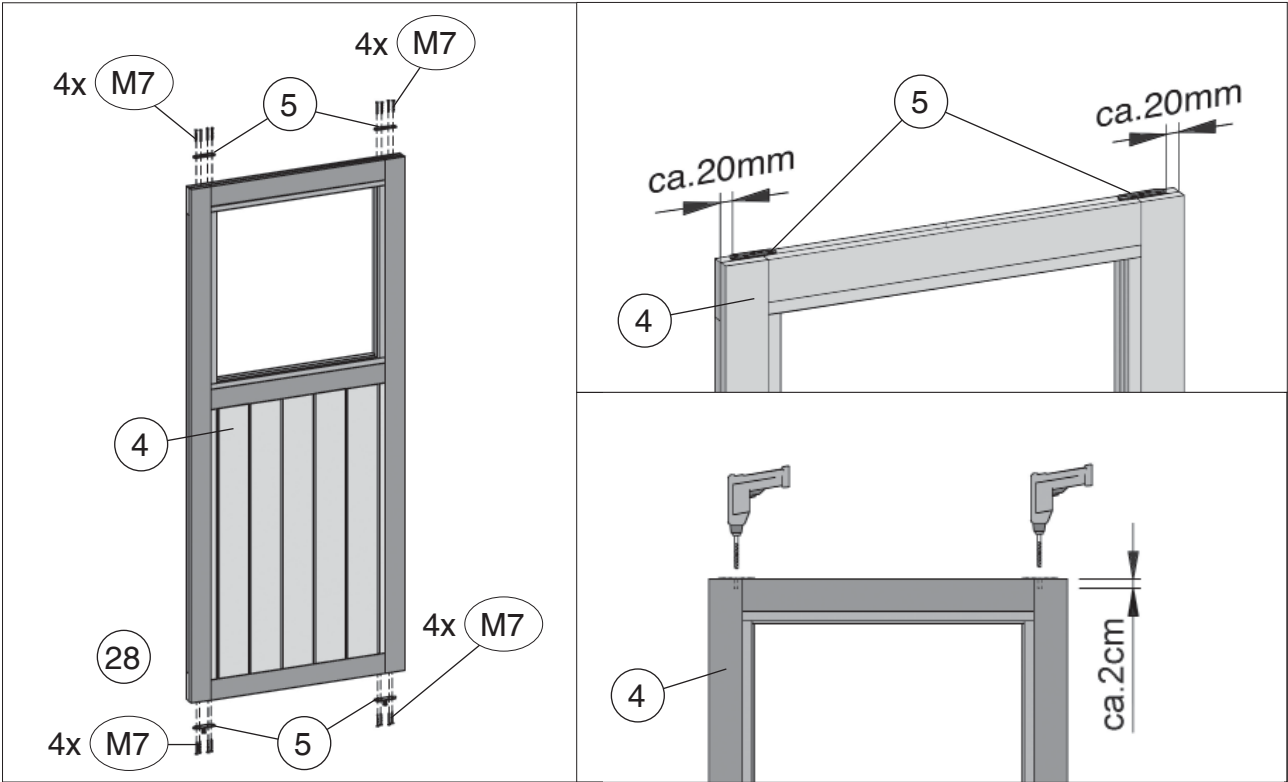
27

	M8 3,5 x 30
---	-------------

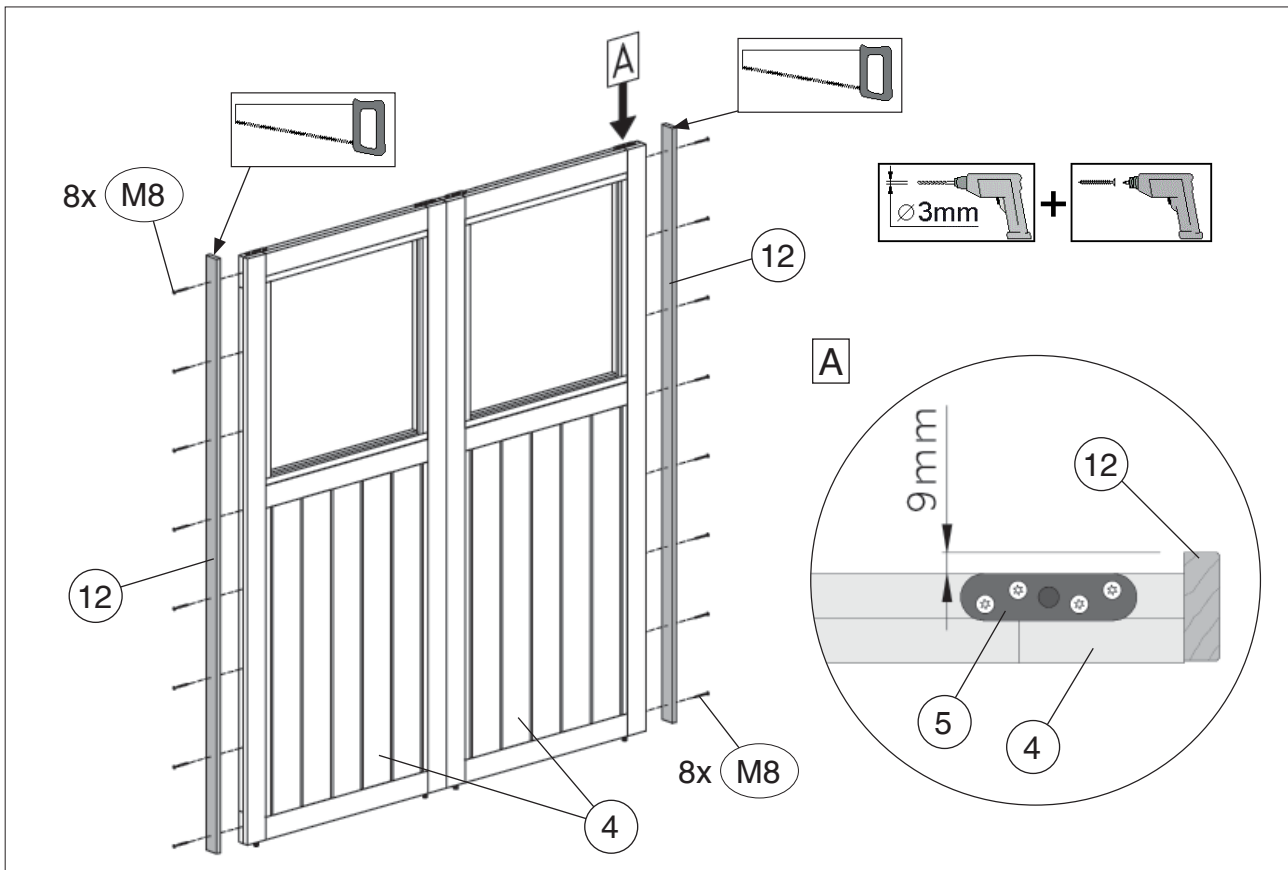
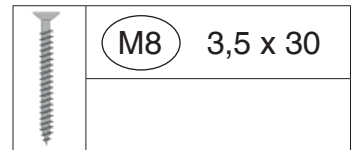


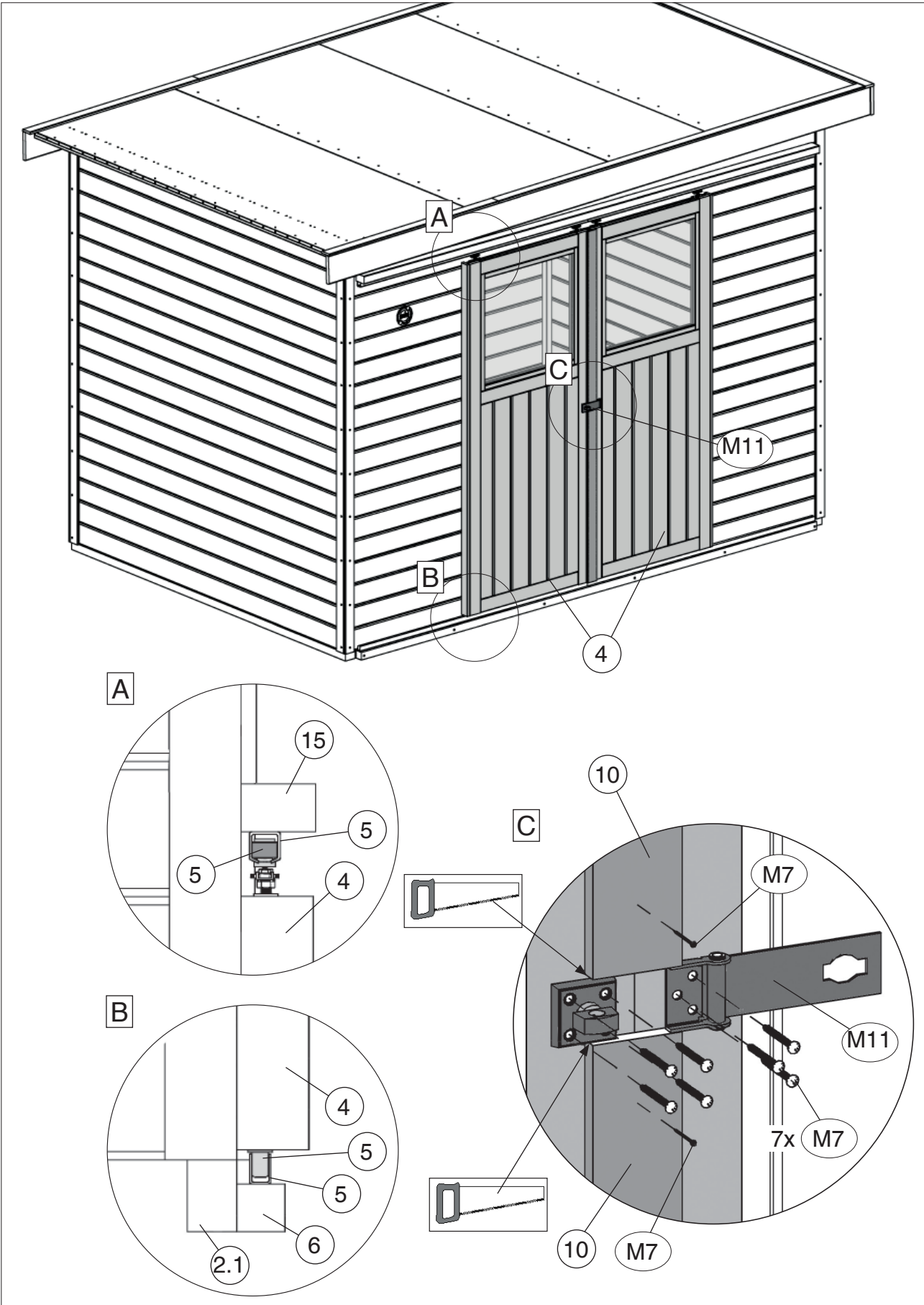
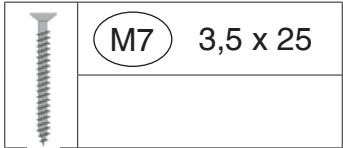


29

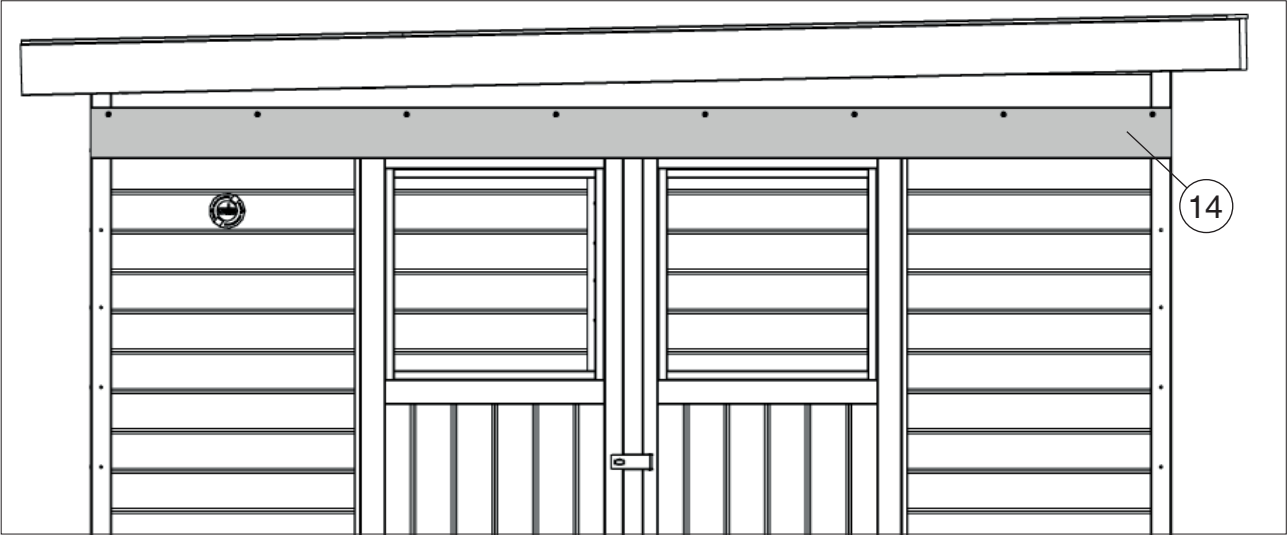
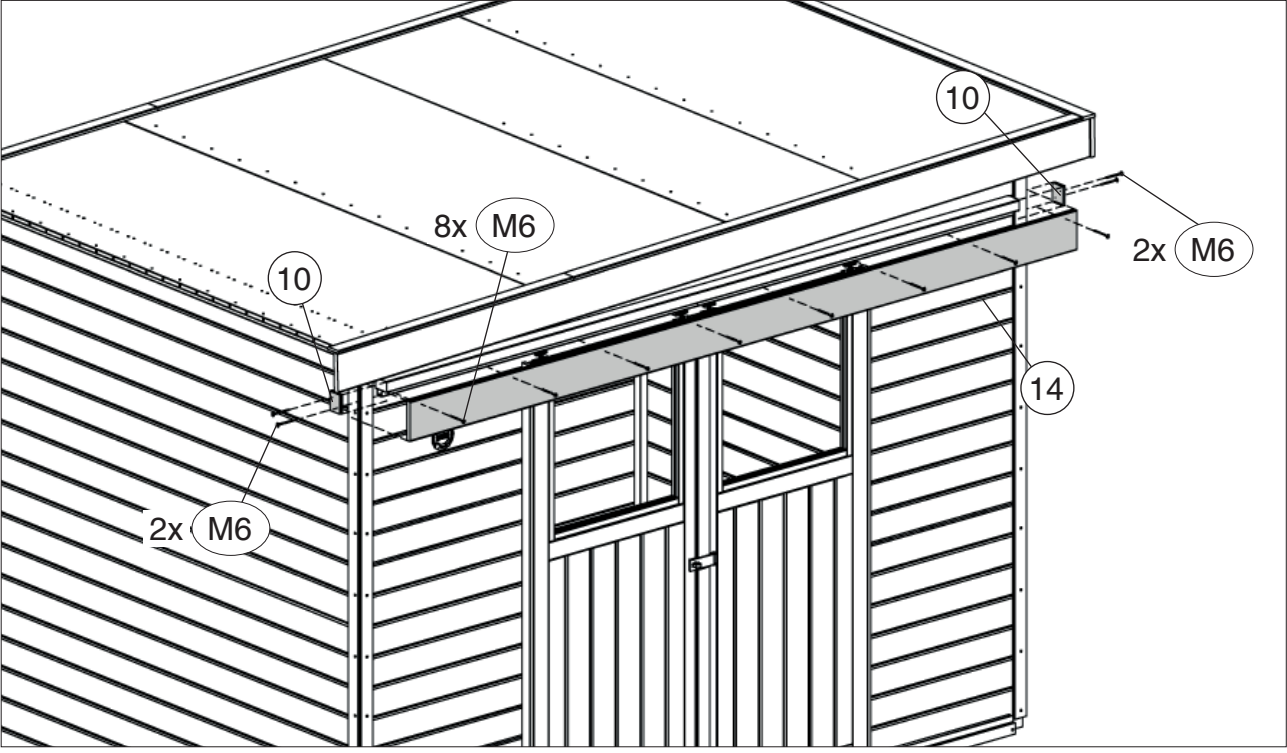
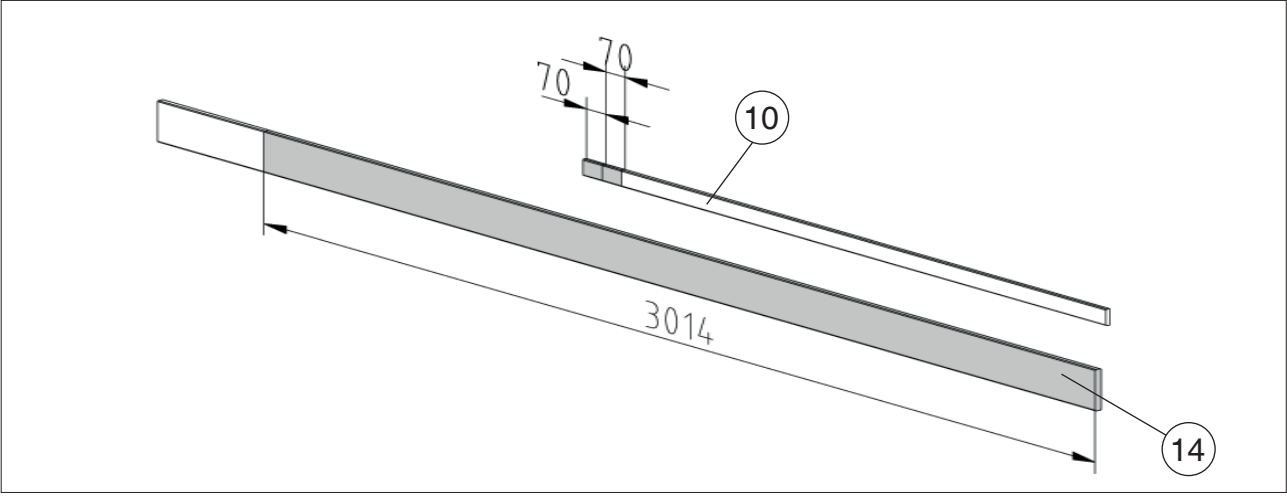
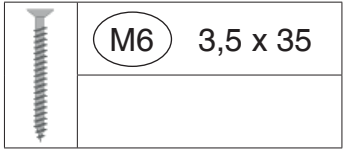


30





30



Kennen Sie schon die WEKA- Wellnesswelt?

Jetzt
scannen
und unsere
**Saunen &
Infrarotkabinen**
entdecken!



Technische Änderungen vorbehalten!

40

www.weka-holzbau.com



WEKA Holzbau GmbH

Johannesstr. 16, 17036 Neubrandenburg

Tel.: +49 (0)395 42908-0

Fax: +49 (0)395 42908-83

Mail: info@weka-holzbau.com

Web: www.weka-holzbau.com

MA Art.-Nr.: 800.0286.17.67

© Copyright HRB 3662