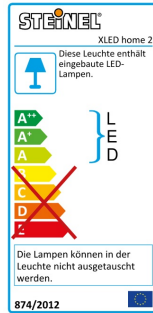


# XLED home 2

V2 weiß

EAN 4007841 033088

**LED****14w**

3000K warm-white

infrared sensor  
180°

max. 10 m



IP44

180° horizontal,  
180° vertikal180° horizontal,  
90° vertical

2 - 2000 lux



8 sec - 35 min

## Funktionsbeschreibung

Der Bestseller. Jetzt noch besser. Sensor-Außenstrahler XLED home 2 für noch mehr Sicherheit. Voll schwenkbares LED-Panel in edler Opal-Optik. Für höchste Design-Ansprüche und maximalen Lichtkomfort. 1484 lm bei nur 14 W Stromverbrauch. Präzisions-IR-Sensor schwenkbar (horizontal: 180°, vertikal: 90°). 180° Erfassungswinkel, 10 m Reichweite, 3000 K. Hochwärmeleitendes Magnesium Composit Kühlsystem (HCMC).

## Technische Daten

Abmessungen (L x B x H)	194 x 180 x 161 mm
Netzanschluss	220 – 240 V / 50 – 60 Hz
Montagehöhe max	4,00 m
Sensortechnologie	Passiv Infrarot
Leistung	14 W
Vernetzung	Ja
Art der Vernetzung	Sensor/Slave
Vernetzung, Anzahl	max. 10 Strahler
Lichtstrom	1484 lm
Farbtemperatur	3000 K
Farbabweichung LED	SDCM3
Farbwiedergabeindex CRI	80-89
Mit Leuchtmittel	Ja, STEINEL LED-System
Leuchtmittel	LED nicht austauschbar
Lebensdauer LED (Max. °C)	50000 Std
Lichtstromrückgang nach LM80	L70B10
LED Kühlsystem	HCMC (High Conductive Magnesium Composite)
Mit Bewegungsmelder	Ja
Erfassungswinkel	180 °

Unterkriechschutz	Ja
segmentweise Ausblendung	Ja
Reichweite Radial	r = 5 m (39 m²)
Dämmerungsschalter	Ja
Dämmerungseinstellung	2 – 2000 lx
Zeiteinstellung	8 s – 35 Min.
Grundlichtfunktion	Nein
Softlichtstart	Nein
Schlagfestigkeit	IK03
Schutzart	IP44
Schutzklasse	II
Umgebungstemperatur	-20 – 40 °C
Werkstoff des Gehäuses	HCMC
Werkstoff der Abdeckung	Kunststoff opal
Herstellergarantie	5 Jahre
VPE1, Nettogewicht	0,565 kg
Variante	weiß
VPE1, EAN	4007841033088

# XLED home 2

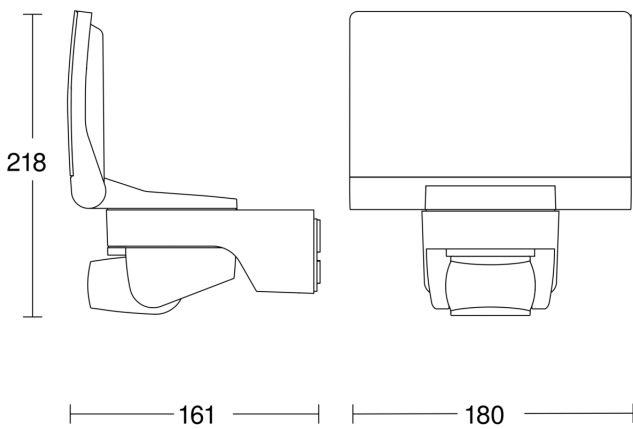
V2 weiß

EAN 4007841 033088

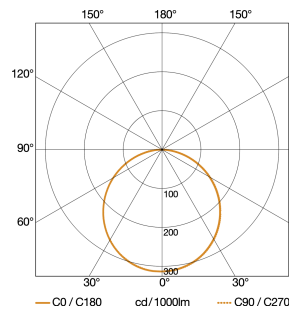
## Zubehör

EAN 4007841 055615 Eckwandhalter XLED home 2

## Maßzeichnung

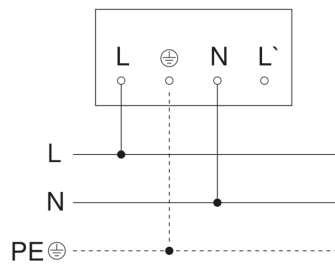


## Lichtverteilungskurve

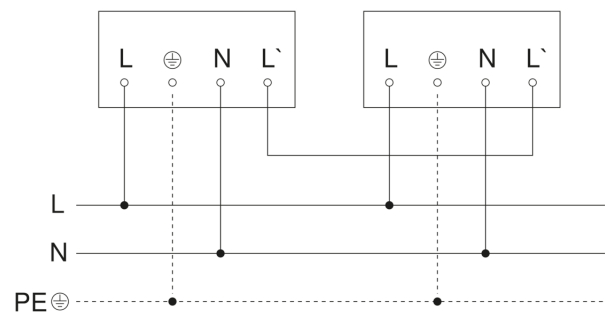


Leistung	14 W
Mit Leuchtmittel	Ja, STEINEL LED-System
Leuchtmittel	LED nicht austauschbar
Lichtstrom	1484 lm
Farbtemperatur	3000 K
Farbwiedergabeindex CRI	80-89
Lebensdauer LED (Max. °C)	50000 Std
LED Kühlsystem	HCMC (High Conductive Magnesium Composite)

## Schaltplan Master



## Schaltplan Master-Master Vernetzung



# XLED home 2

V2 weiß

EAN 4007841 033088

## Schaltplan Master-Slave Vernetzung

