

## Grundkörper für Flexaplus Fertigset mit Ab- und Überlaufgarnitur für Normalwannen

Oberflächen: k.a. Artikelnummer: 58140180



### Beschreibung

#### Merkmale

- passend für Normalwannen
- PE-Verschraubung G 1½ x 40/ 50 mm
- Flexibler Überlaufschlauch
- Bowdenzuglänge 520 mm
- NF-375-M1-17/2

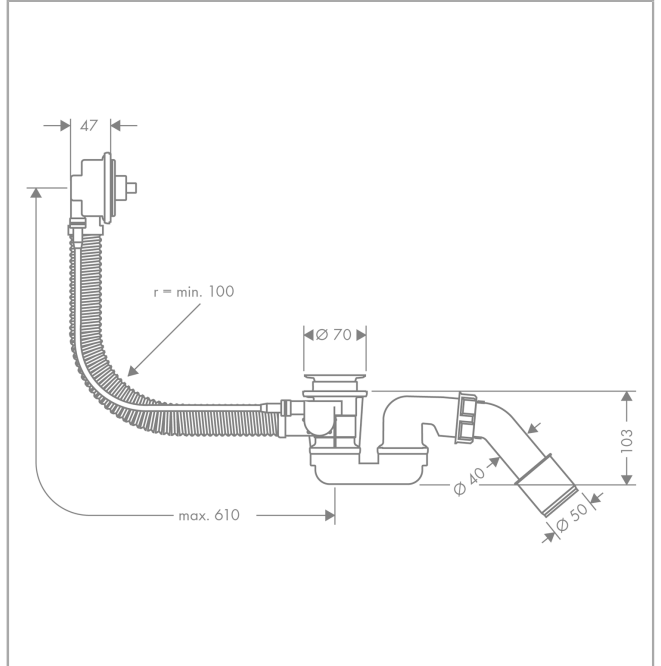
### Zertifikate



### Produktabbildung



### Maßzeichnung

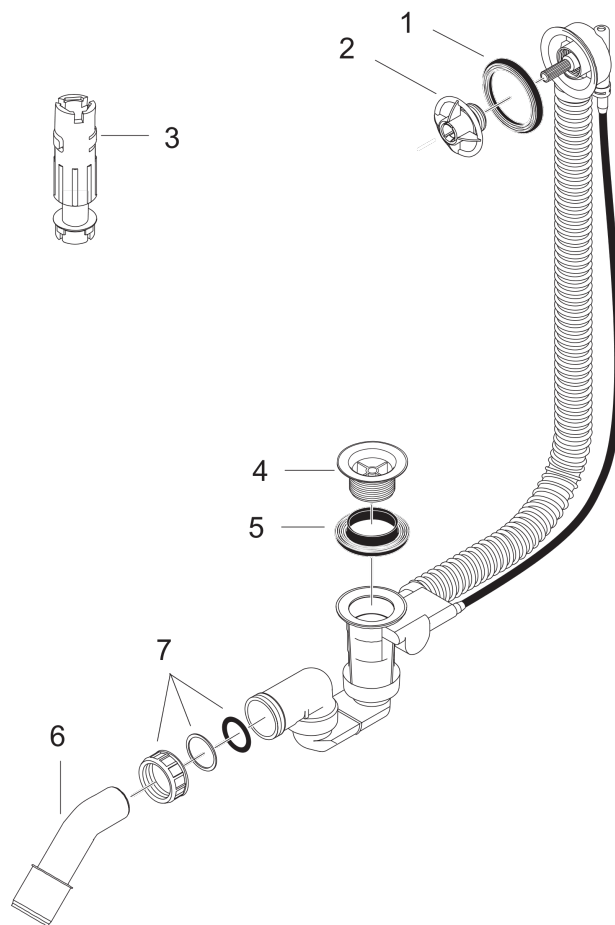


**Grundkörper für Flexaplust Fertigeset mit Ab- und Überlaufgarnitur für Normalwannen**  
Oberflächen: k.a. Artikelnummer: 58140180



## Explosionszeichnung

Baujahr: >01/99



**Grundkörper für Flexaplust Fertigeset mit Ab- und Überlaufgarnitur für Normalwannen**

Oberflächen: k.a. Artikelnummer: **58140180**



**Ersatzteilliste**

Baujahr: >01/99

Pos.	Beschreibung	Artikelnummer	PG	VE
1	Formring	96331000	-	1
2	Befestigungsring	96327000	-	1
3	Montageschlüssel Set	58085000	-	1
4	Ventil	96328000	-	1
5	Formring	96330000	-	1
6	Abgangsbogen	96221000	-	1
7	Überwurfmutter	96332000	-	1