



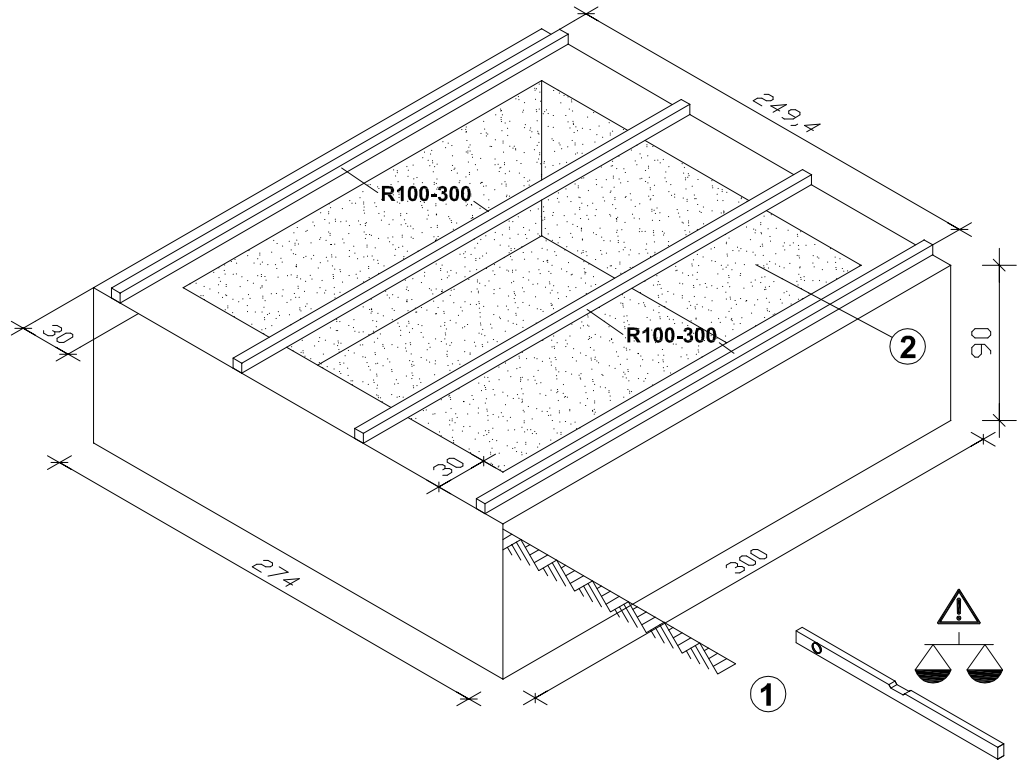
300 x 250cm



602155

4

1

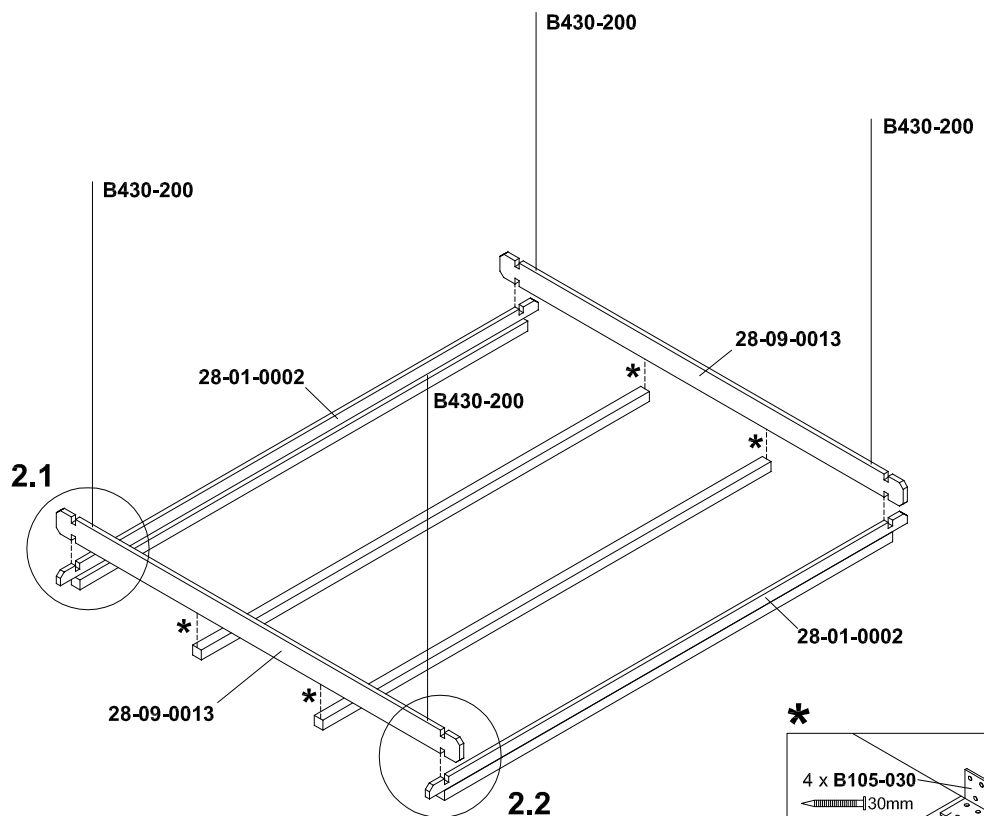
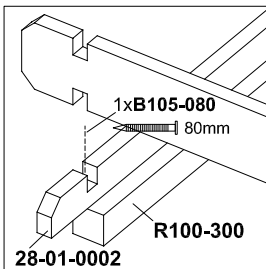


- 1** - Spritzschutz
 - Spraying protection
 - Protection d'eau à pulvériser
 - Skänkskydd
 - Pantalla protectora
 - Riparo dagli spruzzi
 - Ochrana proti zvlhnutiu pri po striekani vodou
 - Ochrana proti stříkání vody

- 2** - z.B. Gehwegplatten
 - p.ex. pavé
 - f.ex. pavement-flag
 - t.ex. Gångbanelplattor
 - p. Ej. placas de camino
 - ad esempio lastre per passatoia
 - napr. chodníkové dlaždice
 - např. chodníkové dlaždice

2

2.1



2.2

