



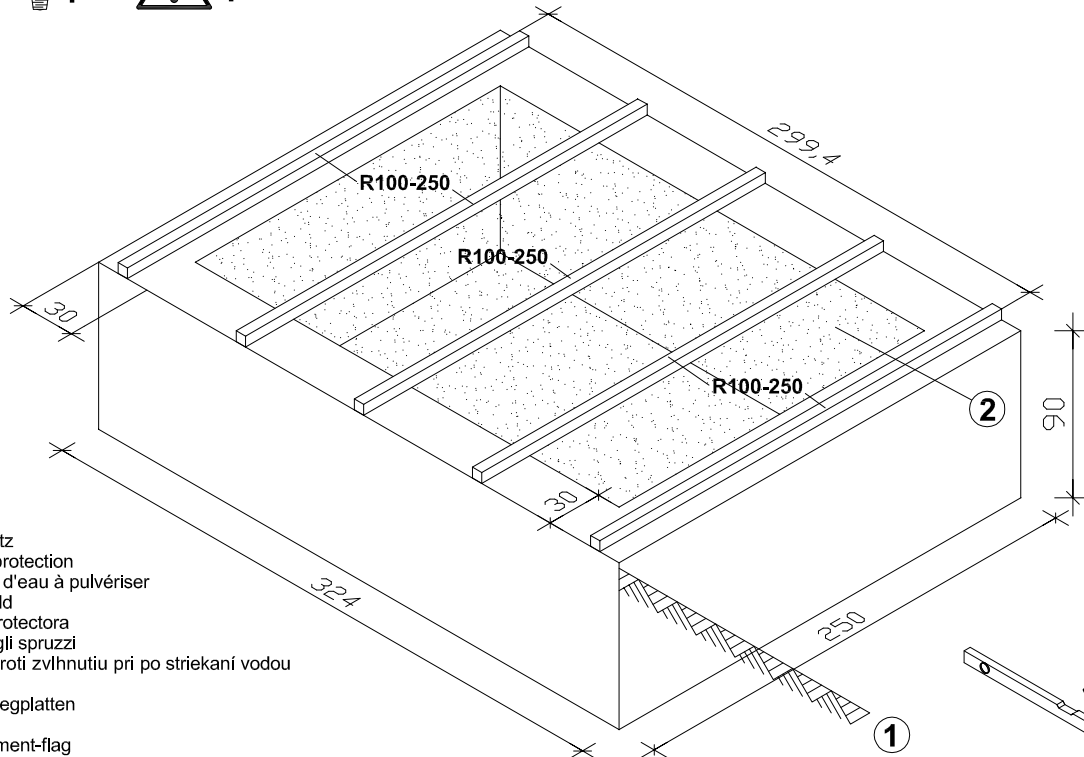
250 x 300cm



601202

4

1

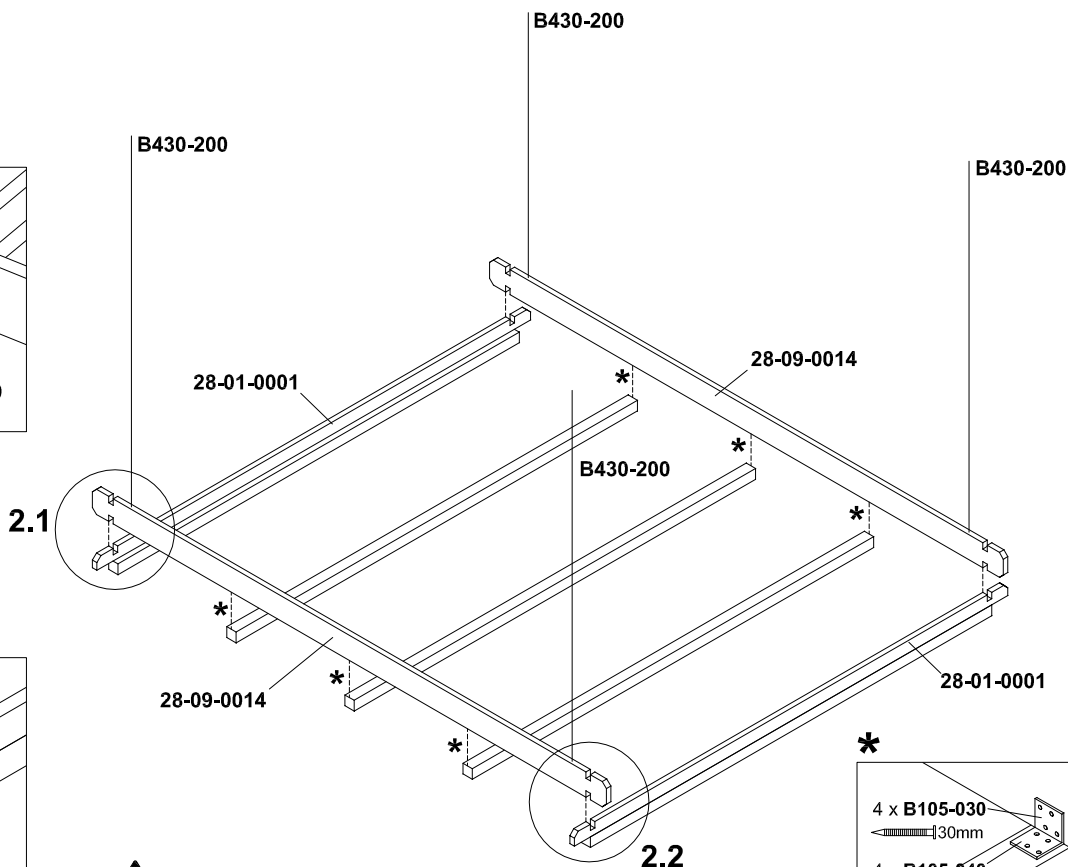
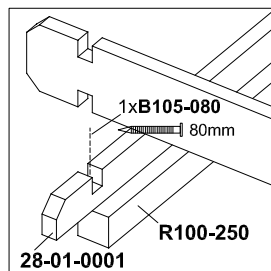


- 1 - Spritzschutz  
 - Spraying protection  
 - Protection d'eau à pulvériser  
 - Skänkskydd  
 - Pantalla protectora  
 - Riparo dagli spruzzi  
 - Ochrana proti zvlhnutiu pri po striekani vodou

- 2 - z.B. Gehwegplatten  
 - p.ex. pavé  
 - f.ex. pavement-flag  
 - t.ex. Gångbanelplattor  
 - p. Ej. placas de camino  
 - ad esempio lastre per passatoia  
 - např. chodníkové dlaždice

2

2.1



2.2

