

DE

Stufenstehtleiter, einseitig begehbar

Gebrauchsanweisung

EN

Step ladder, single-sided accessible

Instructions for use

FR

Escabeau simple

Instructions d'utilisation

ES

Escalera de tijera con escalones, acceso por un lado

Instrucciones de uso



Hymer-Leichtmetallbau GmbH & Co. KG
Käferhofen 10 | 88239 Wangen | GERMANY
Tel. +49 75 22 700-0 | Fax. +49 75 22 700-179
info@hymer-alu.de | www.hymer-alu.de

Herstellerangaben	1
Einleitung	3
Bestimmungsgemäßer Gebrauch	4
Technische Information	4
Anleitung für den Zusammenbau	4
Lieferumfang	5
Sicherheitshinweise für die Verwendung	6
Wartung und Instandhaltung	9
Transport und Lagerung	10
Verpackung und Entsorgung	10
Gebrauchsdauer	10

Einleitung

Herzlichen Glückwunsch zum Kauf dieses Produktes. Die durchdachte Konstruktion und die solide Qualität sorgen dafür, dass Sie damit einfach und sicher arbeiten können.

Bitte lesen Sie diese Gebrauchsanweisung sorgfältig durch, ehe Sie das Produkt benutzen. Bewahren Sie die Gebrauchsanweisung für späteres Nachschlagen auf. Bei Weitergabe des Produktes ist diese Gebrauchsanweisung stets mitzugeben. Achten Sie auch auf die in Bildform dargestellten Sicherheitshinweise, welche auf dem Produkt angebracht sind.

Die in dieser Gebrauchsanweisung dargestellten Produkte und deren Verwendung können länderspezifischen Vorschriften und Gesetzen unterliegen. Der Verwender der Produkte trägt selbst die Verantwortung, sich über diese zu informieren und sie zu beachten.

Unsere Handelspartner vor Ort beraten Sie gerne bei allen Fragen zu den Zulassungen unserer Produkte und deren Verwendung, insbesondere, wenn das Produkt für den gewerblichen Gebrauch gedacht ist.

Das Produkt ist ein mobiles Arbeitsmittel, das an unterschiedlichen Orten eingesetzt werden kann. Mit ihm können Arbeiten geringen Umfangs in der Höhe ausgeführt werden, bei denen die Verwendung anderer Arbeitsmittel nicht verhältnismäßig ist.

Es darf nur, wie in der Gebrauchsanweisung beschrieben, verwendet werden.

Außerdem ist sicherzustellen, dass es für den jeweiligen Einsatz geeignet ist.

Jede andere Verwendung gilt als nicht bestimmungsgemäß. Für Schäden, die durch nicht bestimmungsgemäßen Gebrauch entstanden sind, wird keine Haftung übernommen.

Vor gewerblicher Benutzung bei der Arbeit sollte eine Risikobewertung unter Berücksichtigung der Rechtsvorschriften im Land der Benutzung durchgeführt werden.

Zudem müssen gewerblich genutzte Produkte entsprechend den gesetzlichen Bestimmungen zur Betriebssicherheit und Arbeitsmitteln einer regelmäßigen Überprüfung unterzogen werden.

Technische Informationen

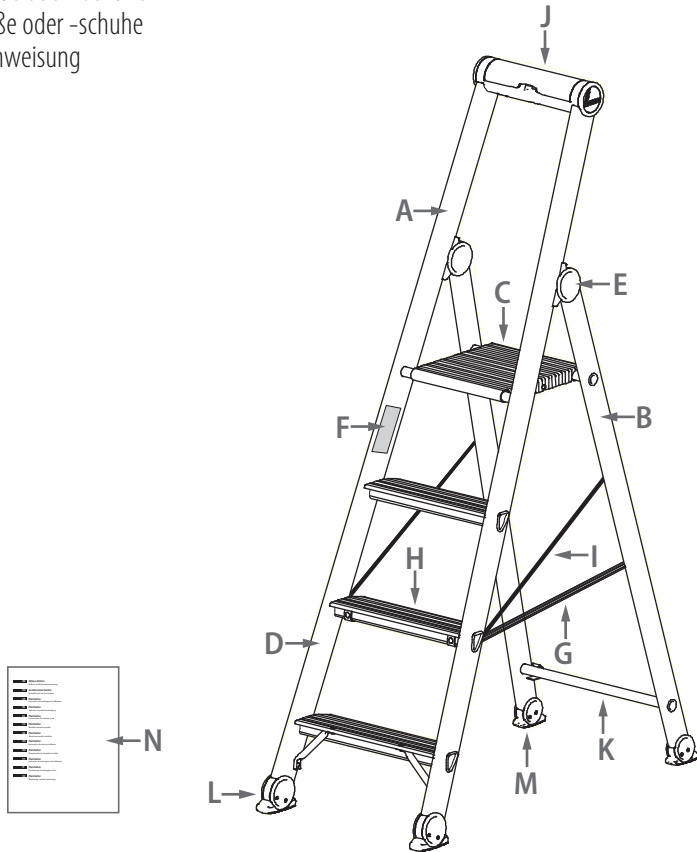
Diese Gebrauchsanweisung ist für verschiedene Ausführungen von Produkten gleicher Bauart konzipiert. Die für dieses Produkt maßgeblichen technischen Daten können sich je nach Type und Größe unterscheiden und sind auf dem Produktaufkleber angegeben.

Anleitung für den Zusammenbau

Dieses Produkt wird in der Regel komplett vormontiert ausgeliefert und kann sofort eingesetzt werden. Sollte es unmontiert geliefert werden, liegt diesem zusätzlich eine Montageanleitung bei.

Bei Anbau bzw. Verwendung von optionalem Zubehör ist die mit dem Zubehör mitgelieferte Gebrauchsanleitung stets zu beachten.

- A = Leiterteil
- B = Stützteil
- C = Plattform
- D = Holm
- E = Gelenk
- F = Produktaufkleber
- G = Starre Strebe (optional)
- H = Stufe
- I = Gurtband (optional)
- J = Ablageschale
- K = Querrohr
- L = Leiterteil-FüÙe oder -schuhe
- M = Stützteil-FüÙe oder -schuhe
- N = Gebrauchsanweisung



Beim Aufbau und bei der Benutzung sind die auf dem Produkt aufgebrauchten Hinweise zwingend zu beachten.

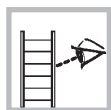
Bei der Benutzung besteht grundsätzlich die Gefahr eines Ab- oder Umsturzes. Alle Arbeiten mit / auf dem Produkt sind so durchzuführen, dass eine Absturzgefahr so gering wie möglich gehalten wird.

Nachfolgende Hinweise sind deshalb dringend zu beachten.

Vor dem Gebrauch:



Anleitung lesen.



Produkt nach Anlieferung und Auspacken überprüfen. Vor jeder Benutzung überprüfen, ob es unbeschädigt und sicher zu benutzen ist.



Beschädigtes Produkt nicht benutzen.



Füße / Schuhe überprüfen.



Sämtliche Modifikationen am Produkt sind unzulässig.



Sind sie gesundheitlich in der Lage, das Produkt zu benutzen? Bestimmte gesundheitliche Gegebenheiten, wie z.B. Medikamenteneinnahme, Alkohol- oder Drogenmissbrauch können bei der Benutzung zu einer Gefährdung der Sicherheit führen.



Beim Besteigen geeignetes Schuhwerk verwenden.

In Stellung bringen und Aufstellen:

Wenn es in Stellung gebracht wird, ist auf das Risiko einer Kollision, z. B. mit Fußgängern, Fahrzeugen oder Türen, zu achten.

Türen (jedoch nicht Notausgänge) und Fenster falls möglich im Arbeitsbereich verriegeln.



Nur auf ebenem bzw. waagrechten Grund aufstellen.



Nicht auf unebenem Untergrund aufstellen.



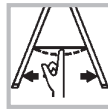
Nur auf festem Untergrund aufstellen.



Nicht auf verunreinigtem Boden verwenden.



Alle durch elektrische Betriebsmittel im Arbeitsbereich gegebenen Risiken sind festzustellen, z. B. Hochspannungsfreileitungen oder andere freiliegende elektrische Betriebsmittel.



Vor der Benutzung auf vollständige Öffnung der Holme achten.



Ablageschalen, sowie alle Flächen, die so gekennzeichnet sind, dürfen nicht betreten werden.



Vor dem Besteigen auf Einrasten der starren Strebe achten.



Stehleitern dürfen nicht als Anlegeleiter verwendet werden.

Benutzung:

Nicht lange Zeit ohne Pause auf dem Produkt verbringen (Ermüdung ist gefährlich).
Es darf niemals bewegt werden, während Sie darauf stehen und niemals von oben her
in eine neue Stellung gebracht werden.

Außerdem ist darauf zu achten, dass es nicht im Freien bei ungünstigen Wetterbedingungen,
z. B. starkem Wind benutzt wird.



Maximale Anzahl der Benutzer beachten.



Maximal zulässige Belastung beachten.



Nicht mit dem Rücken zum Produkt auf- oder absteigen.



Auf festen Halt beim Aufsteigen, Arbeiten und Absteigen achten.



Nicht als Überbrückung verwenden.



Arbeiten, bei welchen eine seitliche Last aufgebracht wird vermeiden (z. B. seitliches Bohren durch feste Materialien).



Während der Benutzung keine schweren oder schwierig zu handhabenden Gegenstände tragen.



Seitliches Wegsteigen ist unzulässig.



Nicht seitlich hinauslehnen.

Die Pflege und Wartung des Produktes soll dessen Funktionstüchtigkeit sicherstellen. Es dürfen keine aggressiven, scheuernden Reinigungsmittel verwendet werden. Bei auffälliger Verschmutzung sollte es sofort nach dem Gebrauch gereinigt werden.

Bewahren Sie das Produkt an einem trockenen Ort auf, um es vor Witterungseinflüssen zu schützen. Die Funktion beweglicher Teile muss gewährleistet sein. Gelenke (sofern vorhanden) müssen regelmäßig geschmiert werden.

Reparaturen müssen von einer sachkundigen Person und in Übereinstimmung mit den Anweisungen des Herstellers erfolgen.

Jegliche Veränderungen und Reparaturen, die nicht den Anweisungen des Herstellers entsprechen, führen zu einem Verlust von Garantie und Gewährleistung.

Es muss regelmäßig auf Beschädigungen überprüft werden. Die zeitlichen Abstände dieser Überprüfung richten sich nach der Intensität und Häufigkeit der Benutzung.

Im gewerblichen Gebrauch sind hierzu die einschlägigen Vorschriften aus den gesetzlichen Regelungen zur Betriebssicherheit zu beachten.

Bei der regelmäßigen Überprüfung sind (je nach Produkt) folgende Punkte zu kontrollieren:

- Überprüfen Sie, ob die Holme des Produktes nicht gebogen, geknickt, gebrochen und korrodiert sind und keine Dellen enthalten.
- Überprüfen Sie, ob die Holme des Produktes rund um die Befestigungspunkte anderer Komponenten (z. B. Stufen, Beschläge) einwandfrei sind.
- Stellen Sie sicher, dass Befestigungen (z. B. Schrauben oder Nieten) nicht fehlen, lose oder korrodiert sind.
- Stellen Sie sicher, dass Sprossen oder Stufen nicht fehlen, extrem abgenutzt, korrodiert oder beschädigt sind.
- Überprüfen Sie, ob die Gelenke nicht beschädigt, lose oder korrodiert sind.
- Achten Sie darauf, dass Spreizsicherungen und Beschläge nicht fehlen, verbogen, verunreinigt, korrodiert oder beschädigt sind.
- Überprüfen Sie, ob die Beschläge nicht fehlen, beschädigt, lose oder korrodiert sind und dass sie zuverlässig den jeweiligen Holm führen.
- Stellen Sie sicher, dass keine Füße und Abdeckkappen fehlen, lose, extrem abgenutzt, korrodiert oder beschädigt sind.
- Stellen Sie sicher, dass das Produkt frei von Verunreinigungen ist (z. B. Staub, Schmutz, Farbe, Öl, Schmiere oder Schnee).
- Stellen Sie sicher, dass Verschlussmechanismen (sofern vorhanden) nicht beschädigt oder korrodiert sind und zuverlässig funktionieren.
- Stellen Sie sicher, dass die Plattform (falls vorhanden) nicht beschädigt oder korrodiert ist und keine Teile fehlen.

Um jegliche Beschädigungen und Unfälle zu vermeiden, ist beim Transport (z. B. auf Dachträgern oder im Auto) darauf zu achten, dass es angemessen befestigt wird. Das Produkt muss an einem sauberen, trockenen Ort aufbewahrt und vor Witterungseinflüssen geschützt werden.

Hierbei ist zu beachten:

- Es darf nicht an Orten aufbewahrt werden, welche dessen Zustand beeinträchtigen (z. B. Dampf, große Hitze, Umwelteinflüsse).
- Es darf nicht an Orten aufbewahrt werden, wo es durch Fahrzeuge, schwere Objekte oder Verunreinigungen beschädigt werden kann.
- Es muss so aufbewahrt werden, dass es keine Stolpergefahr verursacht und niemanden behindert.

Verpackung und Entsorgung

Die Verpackung ist entsprechend den geltenden Bestimmungen und Gesetzen zu entsorgen. Nach Ende der Gebrauchsfähigkeit muss das Produkt entsprechend den geltenden Vorschriften entsorgt werden. Aluminium ist ein hochwertiges Material und sollte dem Recyclingprozess zugeführt werden.

Gebrauchsdauer

Bei bestimmungsgemäßem Gebrauch und regelmäßiger Wartung ist das Produkt ein langfristig verwendbares Arbeitsmittel. Sofern vom Hersteller eine Garantie ausgesprochen wird, richtet sich die Garantiezeit nach der üblichen Gebrauchsdauer. Für diesen Zeitraum sind auch Ersatzteile für das Produkt verfügbar. Die Dauer der Garantiezeit sowie unsere detaillierten Garantiebedingungen finden Sie auf unserer Homepage.

Manufacturer's specifications	1
Introduction	11
Intended use	12
Technical information	12
Instructions for assembly	12
Scope of delivery	13
Safety instructions	14
Service and maintenance	17
Transport and storage	18
Packaging and disposal	18
Duration of use	18

Introduction

Congratulations on your purchase of this product. Its sophisticated design and solid quality ensure you an easy and safe working.

Please read these instructions for use thoroughly before using the product. Keep them in a safe place for future reference. If the product is passed on to another user, these instructions for use must always be included. Also observe the pictorial safety instructions displayed on the product.

The products presented in these instructions for use and for their use might be subject to country-specific provisions and laws. The product user alone is responsible for learning and complying with these regulations.

Our local trading partners would be happy to help you if you have any questions regarding certification of our products and their use, particularly if the product is designed for commercial use.

This product is a portable working appliance that can be used in a variety of different situations. With the product, minor works at height can be carried out. It may only be used in accordance with the instructions for use. Furthermore ensure that the product is suitable for the respective application purpose. Any other use shall be considered improper. There is no liability for damage resulting from improper use. Prior to commercial use of the product at work, a risk assessment should be carried out which takes into account the legal provisions of the respective country. In addition, products for commercial use must undergo regular inspections in accordance with provisions pertaining to operational safety and equipment.

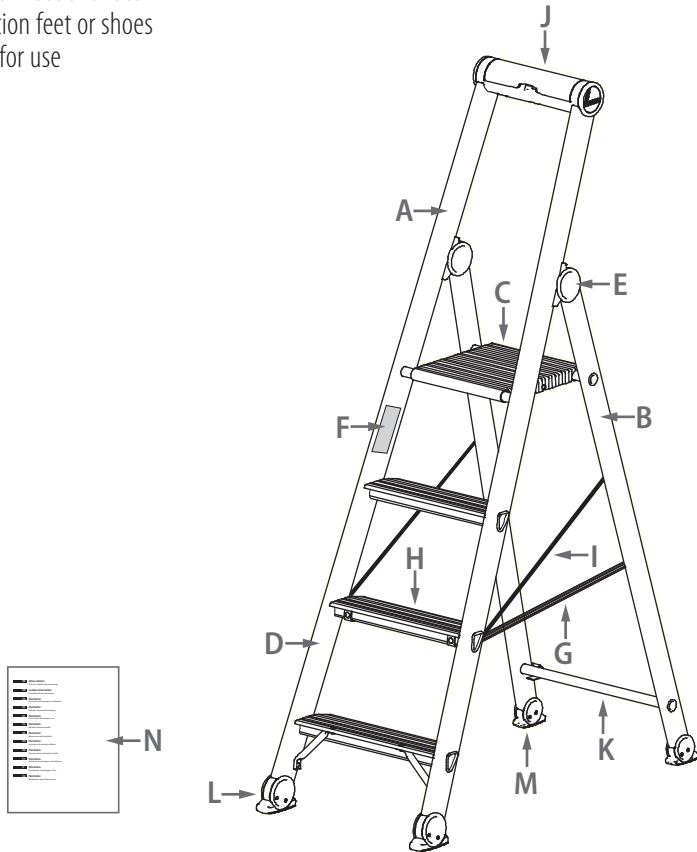
Technical information

These instructions for use were designed for various products of the same design. The technical data that is critical to this product may vary in terms of the type and size and is specified on the product's label.

Instructions for assembly

This product is normally delivered completely pre-assembled and can be used immediately. If the product is delivered in unassembled state, instructions for assembly are included. Always observe the supplied instructions for use when attaching or using optional accessories.

- A = Ladder section
- B = Support section
- C = Platform
- D = Stile
- E = Hinge
- F = Product label
- G = Rigid safety bar (optional)
- H = Step
- I = Restraining strap (optional)
- J = Tool tray
- K = Cross tube
- L = Ladder section feet or shoes
- M = Support section feet or shoes
- N = Instructions for use



The instructions affixed to the product must always be observed for assembly and when in use.

When the product is used, there is always the risk of falling or tipping over. All work with or on the product must be carried out to minimise the risk of falling as far as possible.

Always observe the following instructions.

Before use:



Read the instructions for use.



After delivery and removal from the packaging, inspect the product. Before each use, check whether the product is undamaged and safe for use.



Do not use damaged products.



Inspect the product feet.



Any modifications to the product are strictly prohibited.



Are you healthy enough to use the product? Certain medical situations (the use of medications, drug and alcohol abuse, etc.) may endanger safety when using the product.



When climbing the product, wear suitable footwear.

Setup:

Be aware of the risk of collision (with pedestrians, vehicles or doors) when placing the product in position. In the working area, lock doors (with the exception of emergency exits) and windows if possible.



Only set up the product on a level, horizontal ground.



Do not set up the product on an uneven ground.



Only set up the product on a solid ground.



Do not use the product on a dirty ground.



Any risks posed by electrical equipment in the working area must be identified. This equipment may include exposed high-voltage wires and other exposed electrical equipment.



Before use, make sure the stiles are fully open.



Toll trays or any surfaces with this symbol must not be tread on.



Before climbing the product, ensure that the safety bar is fully engaged.



Freestanding ladders may not be used as leaning ladders.

Use:

Do not spend too much time on the product without taking a break (fatigue is dangerous).

Never move or reposition the product when you are standing on it.

Also make sure that you never use the product outdoors in bad weather, particularly in strong winds.



Observe the maximum number of users.



Observe the maximum permitted load.



Do not climb up or down the product with your back facing towards it.



Ensure that you have a firm grip when ascending, descending and working on the product.



Do not use products as bridges.



Avoid work that would require a lateral load on the product, e.g. lateral drilling through solid materials.



When using the product, do not carry any heavy or difficult to handle objects.



Climbing off sideways from the product is prohibited.



Do not lean out sideways.

The purpose of service and maintenance is to ensure proper functioning of the product. Do not use any aggressive or abrasive cleaning agents. If you notice heavy soiling, clean the product immediately after use. Store the product in a dry place to protect it from the weather.

Moving parts must be checked for proper functioning. If present, hinges must be lubricated regularly. Repairs to the product must be carried out by an expert in compliance with the manufacturer's instructions. Any changes and repairs to the product not in compliance with the manufacturer's instructions will lead to loss of guarantee and warranty.

Check the product for damage at regular intervals. The intervals between these inspections depend on the frequency and intensity of use.

In commercial use, the relevant provisions from binding regulations pertaining to operational safety must also be observed.

Check the following points during regular inspections (depending on the product):

- Check to ensure that the stiles of the product are not bent, buckled, broken or corroded, and that there are no dents.
- Check whether the product stiles around the fixing points of other components (such as steps and fittings) are free from defects.
- Ensure that there are no fastening components (such as screws or rivets) that are missing, loose or corroded.
- Ensure that there are no rungs or steps that are missing, extremely worn down, corroded or damaged.
- Ensure that hinges are not damaged, loose or corroded.
- Ensure that the safety struts and fittings are not missing, twisted, dirty, corroded or damaged.
- Check that the fittings are not missing, damaged, loose or corroded, and that they reliably guide the respective stile.
- Ensure that no feet, cross-beam shoes or cover caps are missing, loose, extremely worn, corroded or damaged.
- Ensure that the entire product is free from soiling (such as dust, dirt, paint, oil, lubricant or snow).
- Ensure that any fastening mechanisms are not damaged or corroded, and that they are functioning reliably.
- Ensure that the platform (if present) is not damaged or corroded, and that no parts are missing.

To prevent any damage and accidents, ensure that the product is securely fastened during transport (e.g. on a roof rack or in a vehicle). Store the product in a clean, dry location and protect it from the weather.

Observe the following instructions:

- The product may not be stored in locations that can adversely affect its condition (e.g. steam, extreme heat, ambient influences).
- Do not store the product in locations where it can be damaged by vehicles, heavy objects or soiling.
- Store the product to avoid the risk of tripping or impeding people's movement.

Packaging and disposal

Packaging must be disposed of in accordance with the applicable provisions and laws. At the end of the product's service life, dispose of it in accordance with the applicable regulations. Aluminium is a high-quality material and should be recycled.

Service life

If used properly and serviced at regular intervals, the product can be used on a long-term basis. If the manufacturer grants a warranty, the warranty period is valid for the usual service life of the product. Replacement parts for the product shall also be available during this time period. You can find detailed information on the warranty period and the warranty terms on our website.

Instructions du fabricant	1
Introduction	19
Utilisation conforme	20
Informations techniques	20
Instructions de montage	20
Volume de la livraison	21
Consignes de sécurité concernant l'utilisation	22
Entretien et maintenance	25
Transport et stockage	26
Emballage et mise au rebut	26
Durée d'utilisation	26

Introduction

Nous vous félicitons d'avoir choisi ce produit. Grâce à sa construction bien conçue, à sa qualité et au sérieux de fabrication, vous êtes en mesure de travailler avec ce produit de manière simple et sûre.

Prière de lire attentivement ces instructions d'utilisation avant d'utiliser le produit. Conservez les instructions d'utilisation soigneusement pour toutes références futures. Si vous transférez le produit à des tiers, les instructions d'utilisation doivent également être transmises. Veuillez également à respecter les consignes de sécurité décrites par les pictogrammes appliqués sur le produit.

Les produits et leur utilisation présentés dans ces instructions d'utilisation peuvent être soumis à des dispositions légales spécifiques en vigueur dans votre pays. L'utilisateur des produits lui-même est responsable de s'informer et de respecter ces dispositions légales.

Nos revendeurs sur place vous conseilleront volontiers sur toutes les questions concernant l'homologation de nos produits et leur utilisation, en particulier lorsque le produit est prévu pour une utilisation commerciale.

Le produit est un équipement de travail mobile qui peut être utilisé dans des lieux différents. Il permet d'exécuter des travaux de faible intensité en hauteur pour lesquels l'utilisation d'autres équipements de travail serait disproportionnée.

Le produit ne doit être utilisé que comme prévu dans le manuel d'utilisation.

De plus, il faut s'assurer qu'il convienne bien pour l'utilisation requise.

Toute autre utilisation est considérée comme non conforme. Le fabricant décline toute responsabilité pour des dommages résultant d'une utilisation non-conforme.

Avant l'utilisation dans un cadre professionnel, une évaluation des risques prenant en compte les directives légales du pays doit être réalisée.

De plus, conformément aux dispositions légales concernant la sécurité de travail et des équipements de travail, les produits utilisés commercialement doivent être soumis régulièrement à un contrôle.

Informations techniques

Les instructions d'utilisation sont conçues pour différents modèles du même type de construction.

Les caractéristiques techniques déterminantes pour ce produit peuvent varier en fonction du type et de la taille et sont indiquées sur l'autocollant signalétique présent sur le produit.

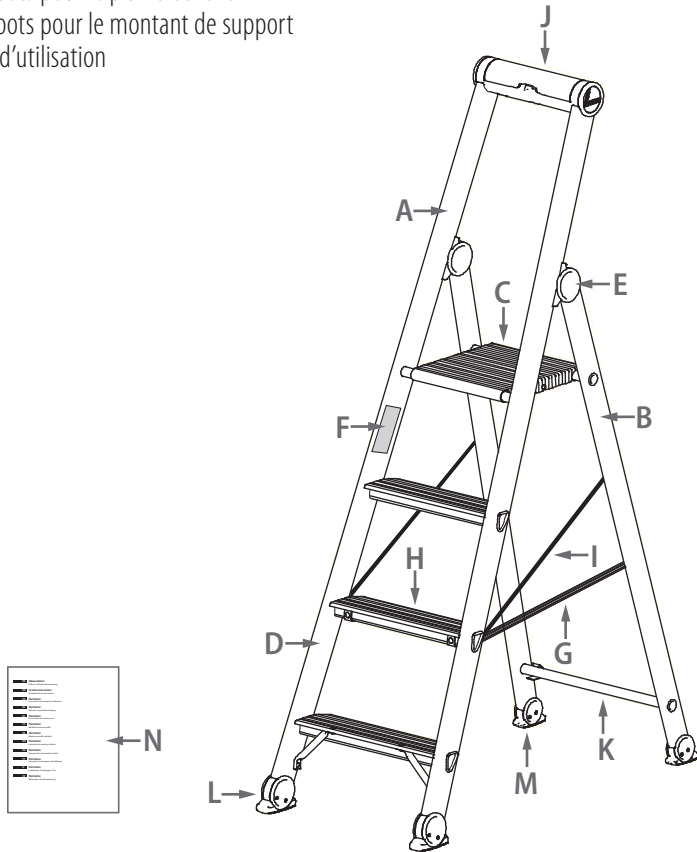
Instructions de montage

Ce produit est, en règle générale, livré en état complètement pré-monté et peut être utilisé tout de suite.

S'il est fourni non monté, des instructions de montage sont jointes à la livraison.

Lors du montage ou de l'utilisation des accessoires en option, les instructions d'utilisation fournies avec ces accessoires doivent toujours être respectées.

- A = Plan d'échelle
- B = Montant de support
- C = Plate-forme
- D = Montant
- E = Articulation
- F = Autocollant signalétique
- G = Tendeur rigide (en option)
- H = Marche
- I = Sangle (en option)
- J = Porte-outils
- K = Tube transversal
- L = Patins ou sabots pour le plan d'échelle
- M = Patins ou sabots pour le montant de support
- N = Instructions d'utilisation



Lors du montage et de l'utilisation, il est impératif de suivre les consignes apposées sur le produit.

Lorsqu'on utilise le produit, il y a en principe un risque de chute ou de basculement. Tous les travaux avec / sur le produit doivent être effectués de manière à réduire le risque de chute le plus possible. C'est pourquoi les consignes suivantes doivent scrupuleusement être observées.

Avant utilisation :



Lire le mode d'emploi.



Vérifier le produit après la livraison et le déballage. Vérifier avant chaque utilisation si le produit n'est pas endommagé et s'il n'y a pas de risque de l'utiliser.



Ne pas utiliser des produits endommagés.



Vérifier les patins.



Aucune modification sur le produit n'est autorisée.



Est-ce que votre santé vous permet d'utiliser le produit ? Certains états de santé, tels que les prises de médicaments, l'abus d'alcool ou de drogues peuvent constituer un risque de sécurité si l'on se sert du produit.



Porter des chaussures appropriées lorsque vous montez sur le produit.

Mise en position du produit :

Lorsque le produit est mis en position, il faut prendre conscience du risque de collision, par exemple avec des piétons, des véhicules ou des portes.

Verrouiller si possible les portes (mais pas les issues de secours) et les fenêtres dans la zone des travaux.



Placer le produit uniquement sur un support plat et horizontal.



Ne pas placer le produit sur un support qui n'est pas plat.



Ne placer le produit que sur un support ferme.



Ne pas utiliser le produit sur un sol pollué.



Tous les risques existant sur la zone de travail relatifs à des équipements électriques doivent être pris en compte, par exemple des lignes aériennes à haute tension ou d'autres équipements électriques à découvert.



Veiller à ce que les montants s'ouvrent bien complètement avant de les utiliser.



Il n'est pas permis d'accéder sur les porte-outils ou les surfaces marqués comme illustré.



Avant de monter sur le produit, veiller à ce que le tendeur rigide s'enclenche.



Les échelles doubles ne doivent pas être utilisées en tant qu'échelles simples.

Utilisation :

Ne pas rester trop longtemps sur le produit sans faire de pause (la fatigue est dangereuse).

Le produit ne doit jamais être déplacé pendant que vous êtes dessus, et ne doit jamais être mis dans une nouvelle position depuis le haut.

En outre, il faut veiller qu'il ne soit pas utilisé dehors dans de mauvaises conditions météorologiques, par exemple dans le cas de fortes rafales de vent.



Respecter le nombre maximal d'utilisateurs.



Respecter la limite de charge autorisée.



Ne pas monter ou descendre du produit le dos tourné au produit.



Veillez à bien vous tenir lors de la montée, des travaux et de la descente.



Ne pas utiliser le produit comme passerelle.



Eviter de procéder à des travaux dans lesquels une charge latérale serait posée sur le produit (par exemple perçage à travers des matériaux solides).



Lors de l'utilisation du produit, ne pas porter d'objets lourds ou difficiles à manipuler.



Il est interdit de descendre du produit par le côté.



Ne pas se pencher sur le côté.

L'entretien du produit doit garantir son bon fonctionnement. Ne pas utiliser de détergents agressifs ou abrasifs. En cas d'encrassement évident, nettoyer le produit immédiatement après usage.

Conserver le produit dans un endroit sec pour le protéger des intempéries.

Il faut s'assurer que les pièces mobiles fonctionnent correctement. Les articulations, s'il y en a, doivent être lubrifiées à intervalles réguliers.

Les réparations doivent être effectuées par une personne compétente et dans le respect des consignes édictées par le fabricant.

Toute modification et réparation sur le produit qui ne respecterait pas les consignes du fabricant conduirait à une annulation de la garantie et des prestations afférentes.

Il faut vérifier régulièrement si le produit n'est pas endommagé. Les intervalles de vérification dépendent de l'intensité et de la fréquence de l'utilisation.

Dans le cas d'une utilisation professionnelle, il faut en outre respecter les dispositions légales concernant la sécurité de fonctionnement.

Lors des inspections régulières, il faut (en fonction du produit) contrôler les points suivants :

- Vérifiez si les montants du produit ne sont pas tordus, pliés, cassés ou corrodés et n'ont pas subi de dommages.
- Vérifiez si les montants du produit autour des points de fixation d'autres composants (par exemple échelons, articulations) sont en parfait état.
- Assurez-vous que les fixations (par exemple vis ou rivets) ne manquent pas, ne sont pas desserrées ou corrodées.
- Assurez-vous que des échelons ou des marches ne manquent pas, ne soient pas extrêmement usés, corrodés ou endommagés.
- Vérifiez si les articulations ne sont pas endommagées, desserrées ou corrodées.
- Veillez à ce qu'aucune protection contre l'écartement, roulette murale, articulation ne manque ou ne soit tordue, encrassée, corrodée ou endommagée.
- Vérifiez si les articulations glissières ne manquent pas, ne sont pas endommagées, desserrées ou corrodées et qu'elles coulissent bien le montant respectif.
- Assurez-vous qu'aucun patin, sabot de traverse et couvercle de protection ne manque, ne soit desserré, extrêmement usé, corrodé ou endommagé.
- Assurez-vous que le produit est libre d'encrassements (par exemple poussière, saleté, peinture, huile graisse ou neige).
- Assurez-vous que les mécanismes de condamnation (s'ils existent) ne soient pas endommagés ou corrodés et fonctionnent en toute sécurité.
- Assurez-vous que la plate-forme (s'il y en a une) n'est pas endommagée ou corrodée et qu'aucune pièce ne manque.

Pour éviter tout dommage et tout accident, il faut veiller, lors du transport (par exemple sur une galerie de toit ou dans une voiture), que le produit soit bien fixé. Le produit doit être conservé dans un endroit propre et sec et protégé contre les intempéries.

Il faut ici faire attention aux points suivants :

- Le produit ne doit pas être conservé dans un lieu qui pourrait altérer son état (par exemple vapeur, grosse chaleur, influences dues à l'environnement).
- Le produit ne doit pas être conservé dans un lieu où il pourrait être endommagé par des véhicules, des objets lourds ou des salissures.
- Il doit être stocké de telle manière qu'il ne risque pas de faire trébucher quelqu'un et ne gêne personne.

Emballage et mise au rebut

L'emballage doit être mis au rebut dans le respect des dispositions et des lois en vigueur. A la fin de sa durée d'utilisation, le produit doit être mis au rebut dans le respect des dispositions en vigueur. L'aluminium est un matériau précieux et doit être recyclé.

Durée d'utilisation

S'il est utilisé conformément à sa destination et entretenu régulièrement, le produit est un équipement de travail qui dure longtemps. S'il y a une garantie émise par le fabricant, la durée de garantie s'aligne sur la durée habituelle d'utilisation. Pour cette durée, des pièces de rechange sont disponibles pour le produit. Vous trouverez la durée de garantie ainsi que nos conditions détaillées de garantie sur notre site Internet.

Información del fabricante	1
Introducción	27
Uso conforme	28
Información técnica	28
Instrucciones para el montaje	28
Volumen de suministro	29
Indicaciones de seguridad para el uso	30
Mantenimiento y conservación	33
Transporte y almacenamiento	34
Embalaje y eliminación	34
Duración de uso	34

Introducción

Le felicitamos por la compra de este producto. Su sofisticada construcción y excelente calidad le garantizan poder trabajar de forma cómoda y segura.

Por favor, lea atentamente estas instrucciones de uso antes de utilizar el producto. Conserve estas instrucciones para consultas posteriores. En caso de entrega del producto a terceros deberá adjuntarse siempre estas instrucciones de uso. Es muy importante también, respetar las indicaciones de seguridad colocadas sobre el producto en forma de pictogramas.

Los productos presentados en estas instrucciones de uso y sus aplicaciones pueden estar sujetas a normas y leyes nacionales. El usuario del producto es responsable de informarse sobre tales disposiciones y de su cumplimiento.

Nuestros distribuidores oficiales de su región pueden proporcionarle toda la información que necesite sobre las homologaciones de nuestros productos y su uso, en particular cuando el producto esté destinado a un uso comercial.

El producto es un medio de trabajo móvil que puede ser utilizado en diferentes lugares.

Facilita la realización de trabajos de poca envergadura en altura, para los que el uso de otros medios de trabajo pueda resultar desproporcionada.

Solo se permite el uso indicado en las instrucciones de uso.

Además, es necesario verificar previamente su aptitud para el uso respectivo.

Cualquier otro uso se considera como incorrecto. No se asume ninguna responsabilidad por daños derivados de un uso indebido del producto.

Antes de un uso comercial en el trabajo debería llevarse a cabo una evaluación de riesgos de acuerdo con la normativa legal del país de uso.

Por otra parte, los productos de uso comercial tienen que ser sometidos a una revisión periódica de acuerdo con las disposiciones legales relativas a la seguridad en el trabajo y de los equipos de trabajo.

Información técnica

Las informaciones de uso son concebidas para versiones diferentes de productos con tipo de construcción igual. Los datos técnicos determinantes para este producto se pueden diferenciar en tipo y medida y son indicados en la pegatina del producto.

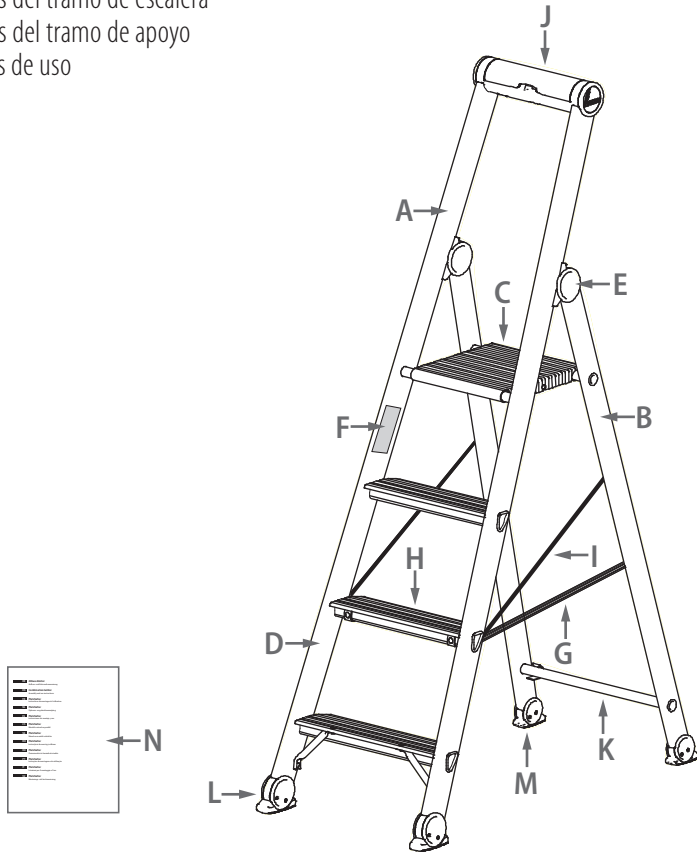
Instrucciones para el montaje

En general este producto se suministra completamente premontado y puede ser utilizado de inmediato.

Cuando se suministre desmontado se adjuntarán al envío también las instrucciones de montaje.

Cuando se instalen o utilicen accesorios opcionales será obligatorio también el cumplimiento de las instrucciones de uso adjuntas al accesorio.

- A = Tramo de escalera
- B = Tramo de apoyo
- C = Plataforma
- D = Larguero
- E = Articulación
- F = Pegatina del producto
- G = Tornapunta rígida
- H = Escalón
- I = Cinta (opcional)
- J = Bandeja
- K = Tubo transversal
- L = Bases o tacos del tramo de escalera
- M = Bases o tacos del tramo de apoyo
- N = Instrucciones de uso



Durante el montaje y el uso es indispensable respetar las advertencias colocadas sobre el producto.

Cuando se utiliza el producto siempre existe un riesgo general de caída o vuelco. Al trabajar con el producto o sobre él debe procurarse reducir todo lo posible el peligro de caída. Por esa razón, es indispensable observar las indicaciones siguientes.

Antes del uso:



Leer las instrucciones.



Revisar el producto tras su entrega y desembalaje. Antes de cada uso, comprobar que no presente daños y que puede ser utilizado con seguridad.



No utilizar productos dañados.



Revisar las bases / los tacos.



No se permite realizar ninguna modificación en el producto.



¿Está usted en condiciones físicas de utilizar el producto? Determinadas circunstancias, como la toma de medicamentos, encontrarse bajo los efectos de alcohol o drogas, representan un riesgo para la seguridad al utilizar el producto.



Utilizar calzado apropiado al trabajar con el producto.

Colocación:

Al colocar el producto en la posición de trabajo es necesario observar si existe riesgo de colisión, por ejemplo con peatones, vehículos o puertas.

De ser posible las puertas (no las salidas de emergencia) y las ventanas que se encuentren en la zona de trabajo tienen que estar cerradas con cerrojo.



Colocar únicamente sobre suelos planos y nivelados.



No colocar el producto sobre suelos irregulares.



Colocar únicamente sobre suelos firmes.



No utilizar sobre suelos sucios.



Verificar los posibles riesgos por equipos eléctricos dentro de la zona de trabajo, por ejemplo cables de alta tensión u otros medios de trabajo eléctricos al descubierto.



Antes del uso, comprobar que estén completamente abiertos los largueros.



No está permitido pisar las bandejas para utensilios ni otras superficies marcadas con este pictograma.



Antes de subirse al producto, comprobar que la tornapunta rígida esté correctamente enclavada.



Las escaleras de tijera no deben ser utilizadas como escaleras apoyables.

Uso:

No permanecer sobre el producto durante un largo tiempo sin descanso (el cansancio es peligroso).

No está permitido mover nunca el producto mientras el usuario se encuentre sobre el mismo, ni desplazarlo a otra posición desde arriba.

Es importante asimismo no utilizar el producto en el exterior bajo condiciones meteorológicas desfavorables, por ejemplo viento fuerte.



Respetar el número máximo de usuarios.



Respetar la carga máxima admisible.



No subir ni bajar del producto de espaldas.



Prestar atención a un buen agarre al subir, durante el trabajo y al bajar.



No usar como puente.



Evitar los trabajos en los que sea necesario ejercer fuerza lateral (p.ej. taladrar lateralmente materiales duros).



No cargar objetos pesados ni de difícil manejo durante el uso.



No está permitido bajar lateralmente.



No inclinarse lateralmente.

El cuidado y el mantenimiento del producto deben garantizar su funcionalidad. No está permitido utilizar productos de limpieza agresivos ni abrasivos. En caso de suciedad abundante se debe limpiar el producto directamente después de cada uso.

Conserve el producto en un lugar seco para protegerlo de los efectos de la intemperie.

El funcionamiento de las piezas móviles tiene que estar asegurado. Las articulaciones (si están existentes) necesitan ser engrasadas periódicamente.

Las reparaciones tienen que ser ejecutadas por un técnico y de acuerdo con las instrucciones del fabricante. Toda modificación y reparación que no se corresponda con las instrucciones del fabricante conllevan una pérdida de la garantía legal y otras prestaciones de garantía del fabricante.

Es obligatorio efectuar una revisión periódica de daños. La periodicidad de esa revisión depende de la intensidad y frecuencia de uso.

En un uso comercial es obligatorio el cumplimiento de la normativa pertinente de las regulaciones legales relativas a la seguridad en el trabajo.

Controles a efectuar durante la revisión periódica (según productos):

- Asegúrese de que los largueros no se encuentren curvados, doblados o partidos, y no presenten corrosión o abolladuras.
- Asegúrese de que los largueros del producto estén en perfecto estado en los puntos de fijación de otros componentes (p.ej. escalones, herrajes).
- Asegúrese de que no falte algún elemento de fijación (como tornillos o remaches) y no estén flojos o corroídos.
- Asegúrese de que no falte algún peldaño / escalón y no presenten un fuerte desgaste, corrosión o deterioro.
- Asegúrese de que las articulaciones no presenten daños y no estén flojas o corroídas.
- Asegúrese de que no falten protecciones contra la expansión o herrajes y que estos elementos no estén doblados, sucios, corroídos o dañados.
- Asegúrese que no falte algún herraje y que éstos no presenten daños, corrosión o estén flojos y que se inserten correctamente en el larguero que corresponda.
- Asegúrese que no falte alguna base o tapón y que éstos no estén flojos, muy desgastados, corroídos o deteriorados.
- Asegúrese de que el producto se encuentre limpio (p.ej. sin polvo, suciedad, pintura, aceite, lubricante o nieve).
- Asegúrese de que los mecanismos de cierre (si están existentes) no presenten daños o corrosión y que funcionen correctamente.
- Asegúrese de que la plataforma (si está existente) no presente daños o corrosión y que no falte alguna pieza.

Para evitar cualquier daño y accidente durante el transporte es importante asegurarse que el producto esté correctamente fijado (por ejemplo sobre el portaequipajes o dentro del vehículo). El producto tiene que ser almacenado en un lugar limpio y seco y estar protegido contra los efectos de la intemperie.

A tener en cuenta:

- No puede ser almacenado en lugares que puedan afectar a su estado (p.ej. vapores, calor intenso, efectos ambientales).
- No debe ser almacenado donde pueda sufrir daños por vehículos, objetos pesados o impurezas.
- Debe ser almacenado en un lugar donde no obstaculice a nadie y no pueda ser causa de tropiezos.

Embalaje y eliminación

El embalaje debe ser eliminado de acuerdo con las disposiciones y leyes vigentes.

Al final de su vida útil, el producto debe ser desechado de acuerdo con la normativa vigente.

El aluminio es un material de alta calidad y debería ser reciclado y reutilizado.

Duración de uso

El producto es un utensilio de trabajo que puede tener una duración muy prolongada siempre que sea utilizado correctamente y se efectúe el mantenimiento periódico. En tanto el fabricante otorgue una garantía, el periodo de la misma se registrará por la duración de uso normal. Durante ese periodo se dispondrá también de piezas de recambio para el producto. La duración de la garantía y nuestras condiciones de garantía figuran detalladas en nuestra página web.

