

HEUER-Klapp

ERGONOMIE¹ - Klappen

BROCKHAUS **HEUER**
GmbH

Oestertalstraße 54
58840 Plettenberg (Germany)
fon: +49(0)23 91 - 60 29-0
fax: +49(0)23 91 - 60 29-29

info@heuer.de

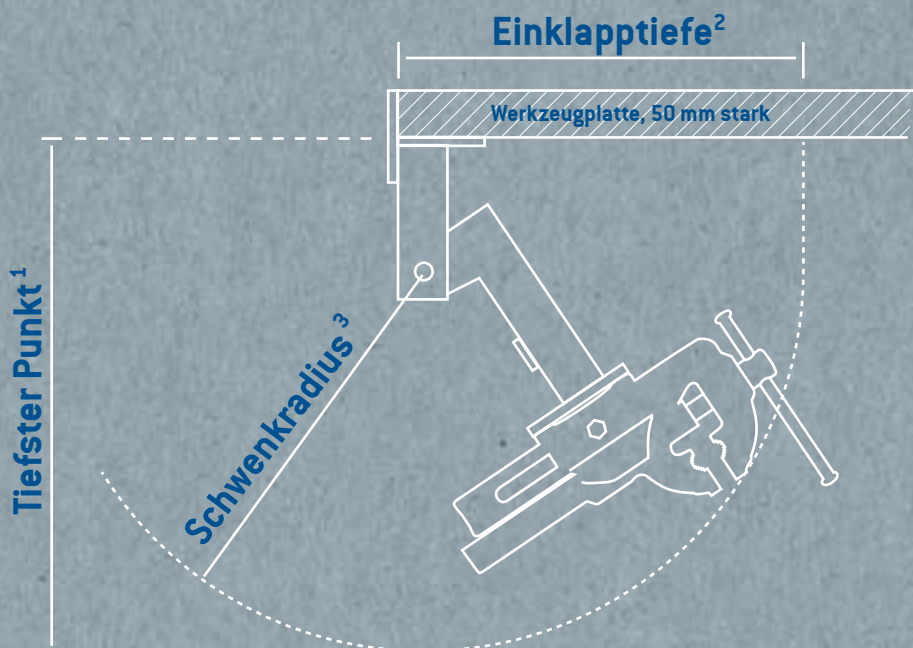
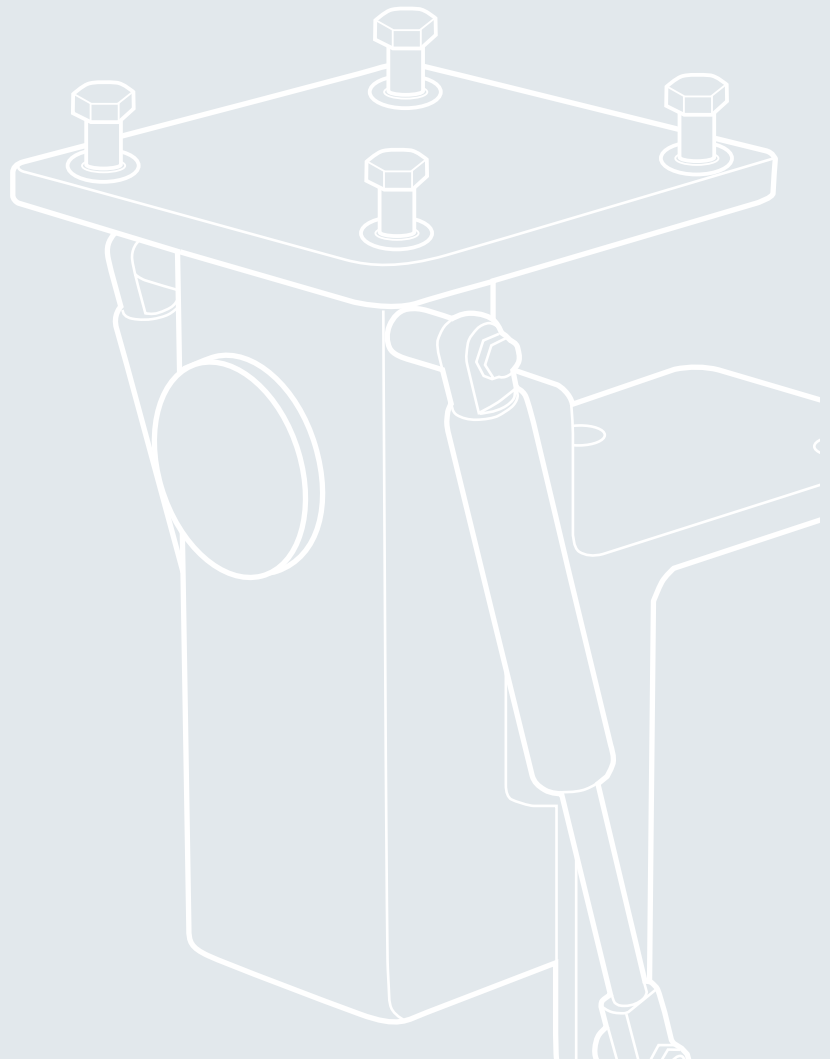
Abbildungen sind nicht farbverbindlich. Farbabweichungen sind möglich. Technische Änderungen vorbehalten.

HEUER-Klapp

Für mehr Platz auf der Werkbank.

Klapp und weg. Die ideale Ergänzung zum Schraubstock. Im Handumdrehen kann der Schraubstock mit Hilfe des HEUER-Klapp unter die Werkbank versenkt und so eine freie Arbeitsfläche geschaffen werden. Gerade in beengten Platzverhältnissen sorgt der HEUER-Klapp so für optimale Ergonomie in der Werkstatt. In Arbeitsstellung ist der aufmontierte Schraubstock stabil und vibrationsfrei mit der Werkbank verbunden.

Wenn zusätzlich noch Dreh- und Höhenverstellmöglichkeit gewünscht wird, ist der HEUER-Klapp-Lift auf den folgenden Seiten die richtige Wahl.



	Backenbreite/mm*	Tiefster Punkt/mm 1	Einklapptiefe/mm 2	Schwenkradius/mm 3	Art.-Nr.
120	495	410	390		105 120
140	535	455	430		105 140

* Angabe bezieht sich auf HEUER-Schraubstöcke.

¹ ab Unterkante Werkbankplatte

² ab Vorderkante Werkbankplatte

³ um den Drehpunkt