

Utförare: PIBL	Art.nr: 701525	Datum: 2015-06-01	Dokumentnamn: MB. 129	Utgåva: 01	Sida: 1-2
-------------------	-------------------	----------------------	--------------------------	---------------	--------------

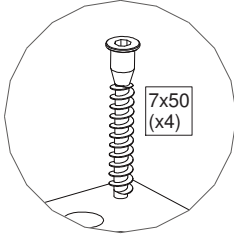
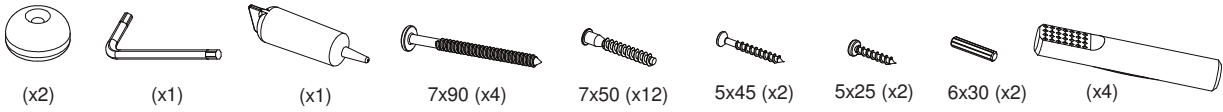
Monteringsanvisning / Assembly Instructions / Aufbauanleitung

# SMART WORKSTATION PRO

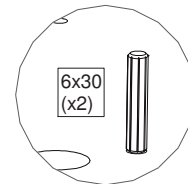
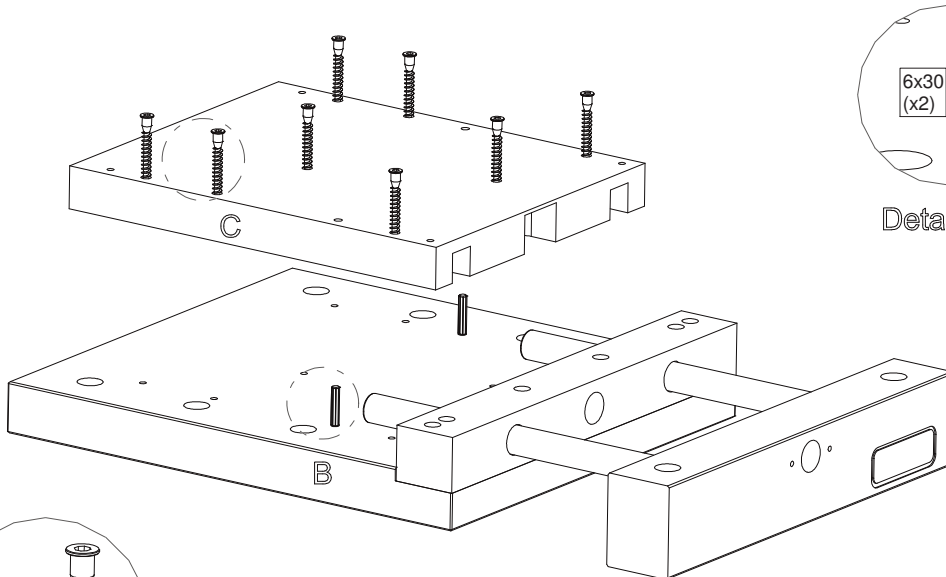
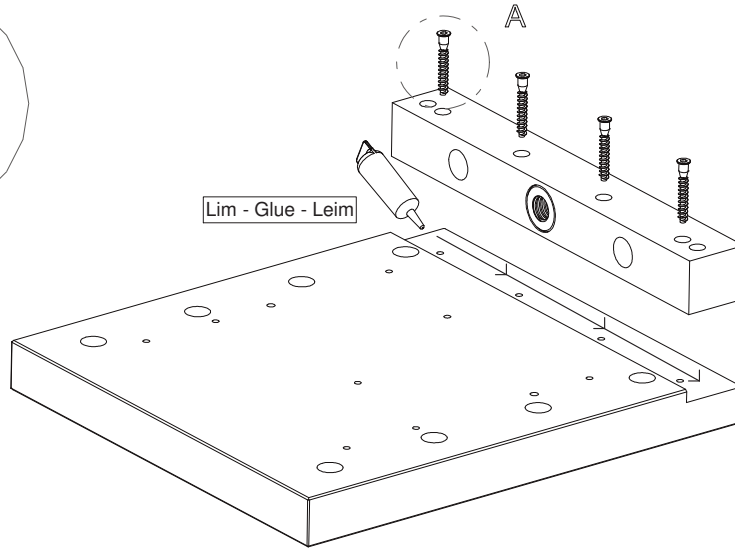
Verktyg för montering. Ingår inte.  
Tools needed for assembly. Not included.  
Werkzeuge für die Montage sind nicht Teil des Lieferumfanges.



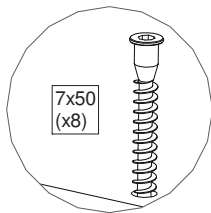
Torx T20



Detail A



Detail B



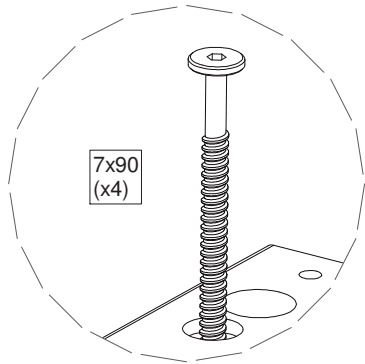
Detail C



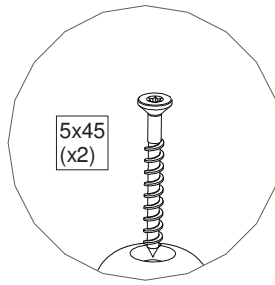
Sjöbergs Workbenches AB • Fabriksgatan 1  
SE- 570 02 Stockaryd • Sweden  
Tel +46 (0)382-257 00  
office@sjobergs.se • sjobergs.se



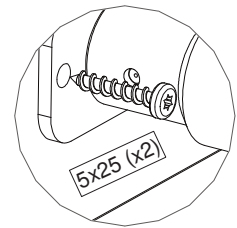
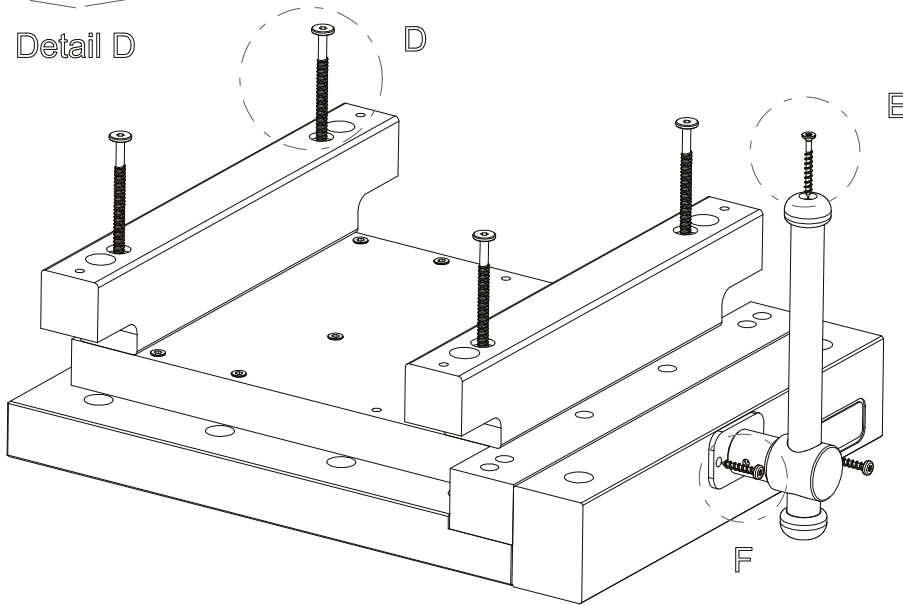
Utförare: PIBL	Art.nr: 701525	Datum: 2015-06-01	Dokumentnamn: MB. 129	Utgåva: 01	Sida: 2-2
-------------------	-------------------	----------------------	--------------------------	---------------	--------------



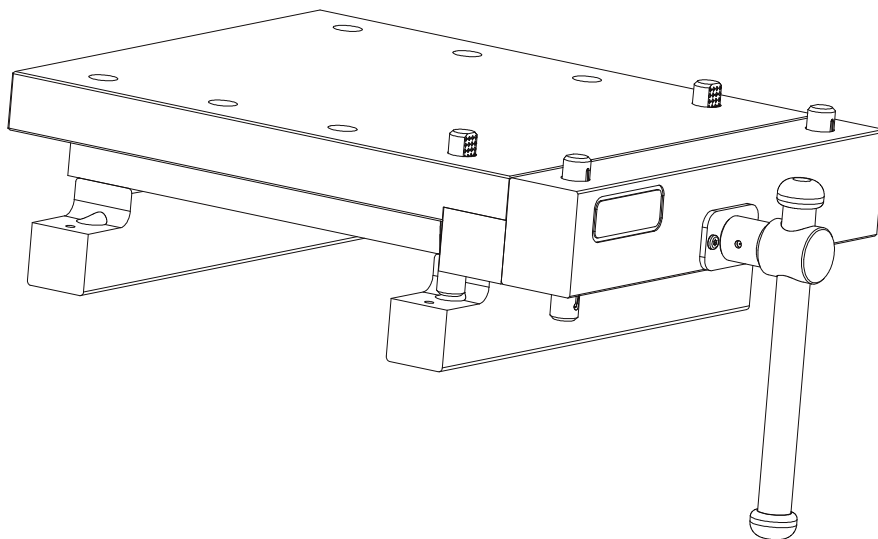
Detail D



Detail E



Detail F



Sjöbergs Workbenches AB • Fabriksgatan 1  
SE- 570 02 Stockaryd • Sweden  
Tel +46 (0)382-257 00  
office@sjobergs.se • sjobergs.se

