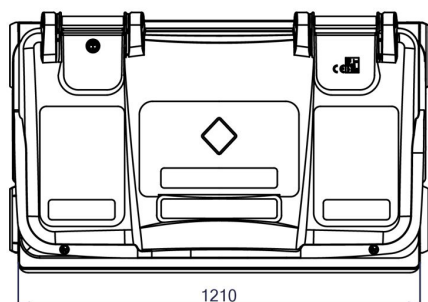
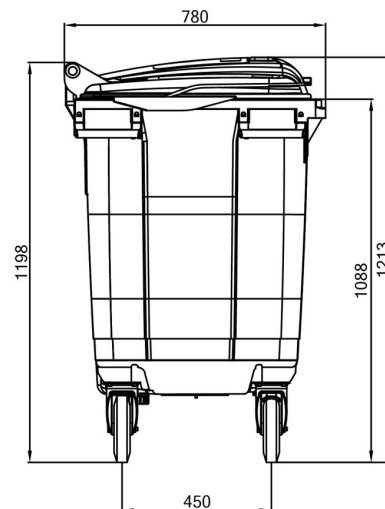
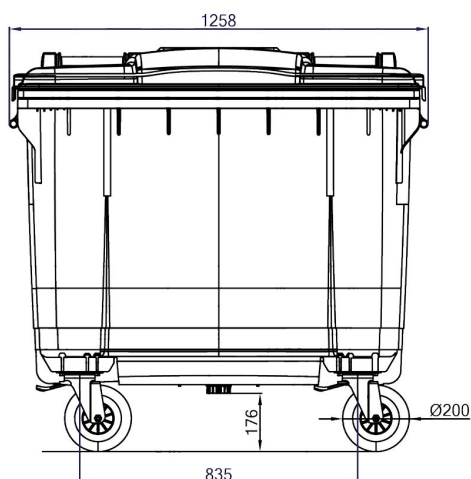


MGB 660 SL
DIN VERSION

TECHNISCHE DATEN

Volumen (L):	660
Eigengewicht (kg):	ca. 39
Zul. Gesamtgewicht (kg):	max. 310
Material:	HDPE, UV-stabilisiert
Räder:	4 Gummiräder Ø 200mm 2 mit Radstop
Deckel / Behälter:	4 Deckelbolzen, Deckel mit durchgehender Griffleiste 4 seitliche Griffe; Ø 25 mm (austauschbar)
Zertifizierung:	EN 840; RAL GZ 951/1

OPTIONEN

- Vorhänge-, Schwerkraft- und Dreikantschloss
- Glas- / Papier- / Verpackungseinwurf
- Rund- oder Rechteckeinwurf mit Deckel
- Individuelle Kennzeichnung
- Lärminderung
- Identssysteme
- Fußbetätigte Deckelöffnung
- Lenksperre
- Schwerlastrollen / Alternativrollensatz Ø 160 mm
- Zentralstop (ZS)
- Hebegriff (inkl. bei ZS)
- Zugvorrichtung / Gabelstaplertaschen
- Aufnahmezapfen rechts und links identisch

Die Produkte enthalten keine Substanzen der SVHC Liste der europäischen Chemikalienagentur (ECHA).