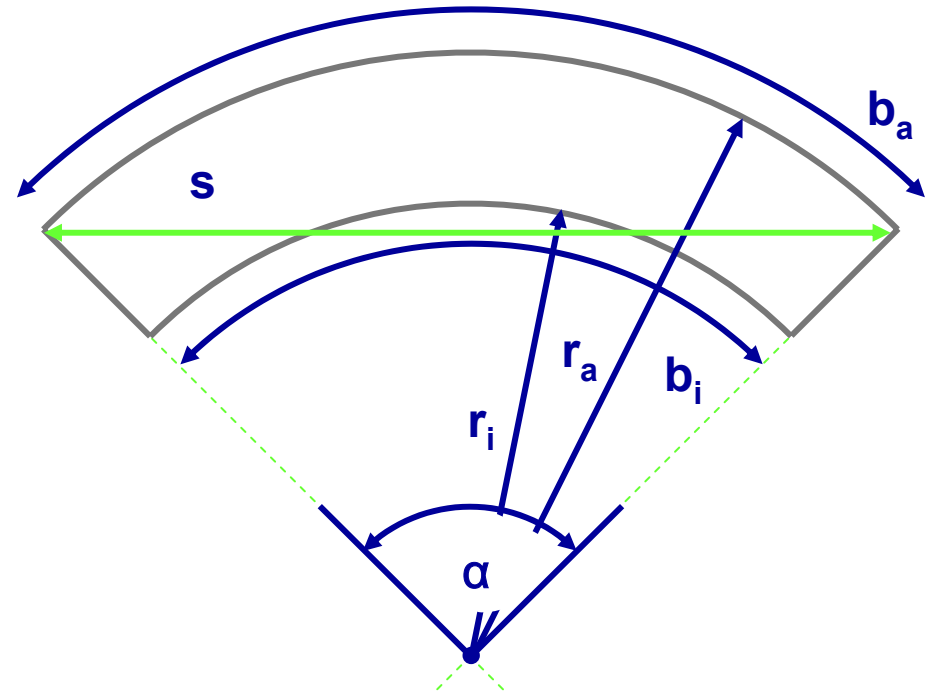
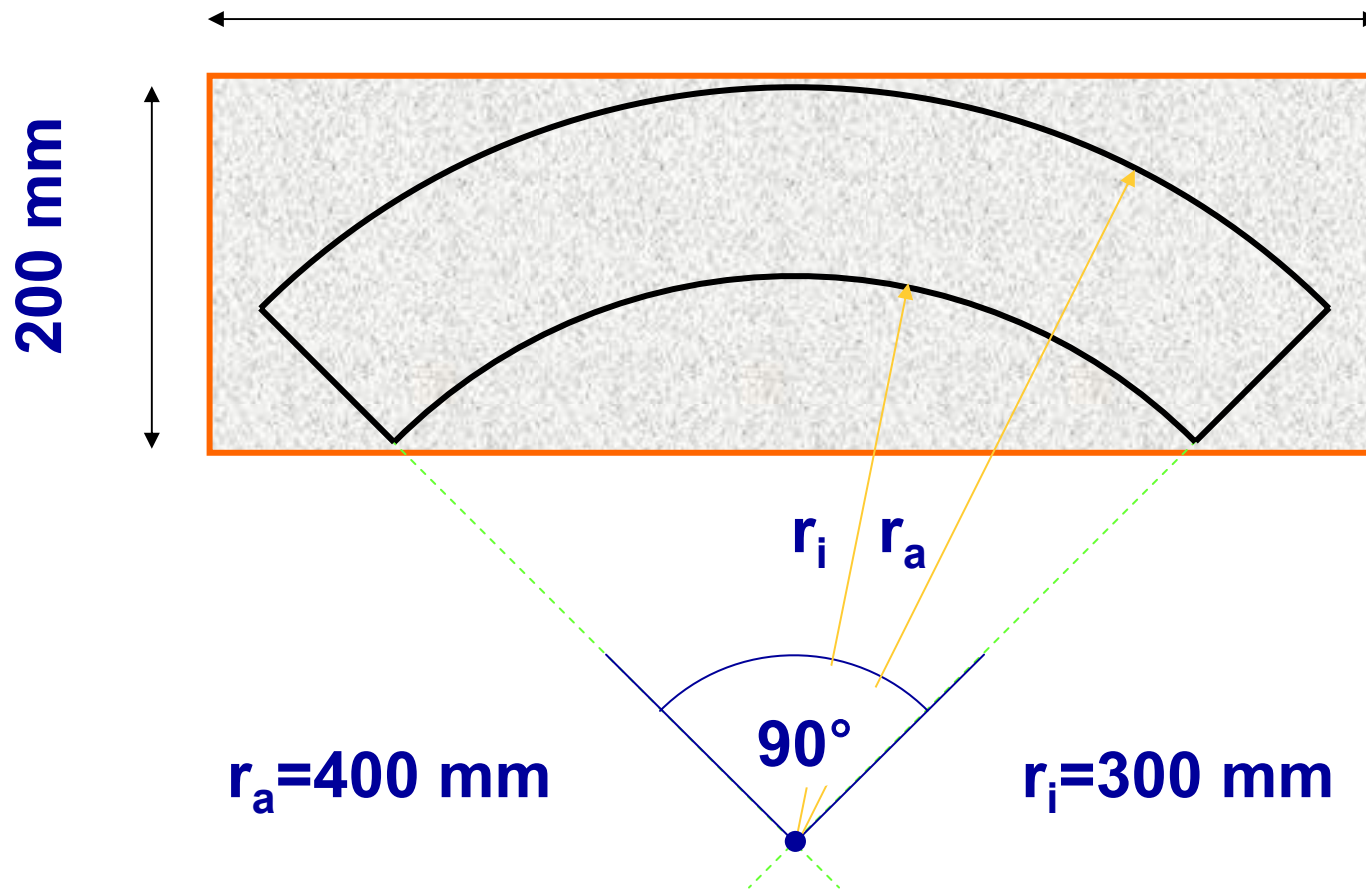


Kenndaten runde Steine

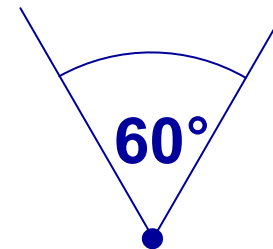


α	r_a	r_i	s_{\min}	b_a	b_i	A
90 °	400 mm	300 mm	566 mm	628 mm	471 mm	54978 mm ²
60 °	600 mm	500 mm	600 mm	628 mm	524 mm	57596 mm ²
30 °	1200 mm	1100 mm	621 mm	628 mm	576 mm	60214 mm ²

90°-Bogen $d = 100 \text{ mm}$ $h = 200 \text{ mm}$
600 mm

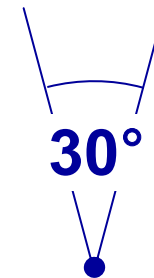


60°-Bogen $d = 100 \text{ mm}$ $h = 200 \text{ mm}$
600 mm



$r_a = 600 \text{ mm}$ $r_i = 500 \text{ mm}$

30°-Bogen $d = 100 \text{ mm}$ $h = 200 \text{ mm}$
620 mm



$r_a = 1200 \text{ mm}$ $r_i = 1100 \text{ mm}$