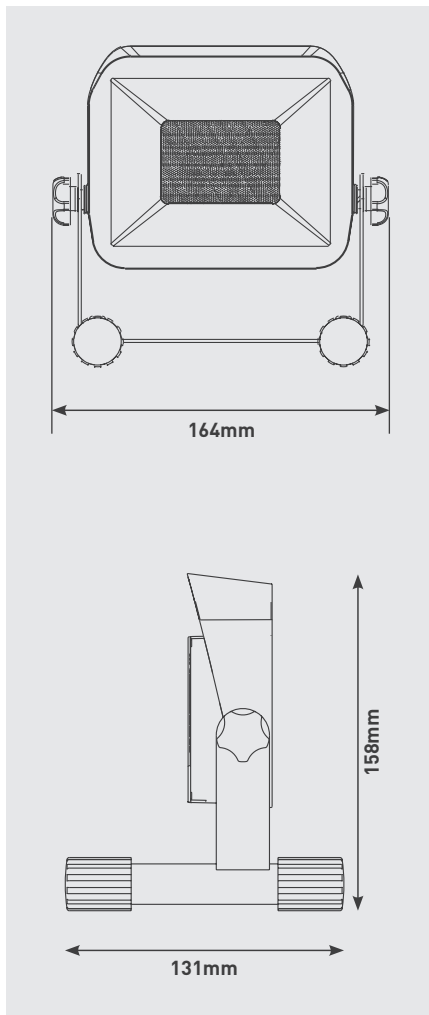


# LED ARBEITSLEUCHE AKKU

- 6000mAh 3.7V Lithium Ion Akku mit Powerbank-Funktion zum Aufladen von Mobilgeräten. 4-stufige Akku-Ladeanzeige
- Verschluss zum Schutz des USB-Ladeanschlusses. Geliefert mit: 0,5m 2.1A USB Ladekabel
- Integrierter Tragegriff, robuster Stahlstandfuß, hochwertiges Polykarbonat Gehäuse
- Anwendungen: Innendekoration, Aussenprojekte, Mobile Beleuchtung, Arbeitsplatzbeleuchtung
- 100% oder 50% Leistung An-/Ausshalter. 3 Stunden Funktion bei 100% Leistung



5.000K NEUTRAL WEISS	IP54	SCHWARZ/ ROT	30.000 STD.	1 Jahr Standard GARANTIE
----------------------------	------	-----------------	----------------	--------------------------------

ARTIKELNR.	LEUCHE LUMEN	WATT	LEUCHE lm/W
LSWR7BR	750	10W	75

	LÄNGE (MM) DURCHMESSER	BREITE (MM)	HÖHE/TIEFE (MM)	GEWICHT (KG)	LEUCHTE LUMEN	WATT	LEUCHTE lm/W	FARBTEMPERATUR	CRI	schutzart	SCHLAGFESTIGKEIT	GEHÄUSEFARBE	TEMP. BEREICH (°C)	LEBENSDAUER (STD.)	UMGEBUNGSTEMPERATUR (°C)	LX BEI LEBENSDAUER (H)	BY BEI LEBENSDAUER (H)	SPANUNG	FREQUENZ	GARANTIE (JAHRE)
LSWR7BR	131	164	158	0,45	750	10W	75	5.000	>80	IP54	IK05	Rot + Schwarz 0 bis +25	30000	25	70	50	5V	DC	1	

## LOGISTISCHE DATEN

	MENGE PRO KARTON	PRODUKTKARTON MASSE (cm)	VERSANDKARTON MASSE (m)	CBM (m <sup>3</sup> )	BRUTTOGEWICHT VERSANDKARTON (kg)	EAN PRODUKTKARTON	EAN VERSANDKARTON
LSWR7BR	10	H:16,5 x B:13 x T:10	H:0,68 x B:0,22 x T:0,145	0,022	5	5015056603278	5015056603285

Wir produzieren nach folgenden europäischen Normen:

EN 60598-1	Leuchten - Teil 1: Allgemeine Anforderungen und Prüfungen
EN 60598-2-5	Leuchten - Teil 2-5: Besondere Anforderungen
EN 61347-1	Geräte für Lampen - Teil 1: Allgemeine und Sicherheitsanforderungen
EN 61347-2-13	Geräte für Lampen - Teil 2-13: Besondere Anforderungen an gleich- und wechselstromversorgte elektronische Betriebsgeräte für LED-Module
EN 55015	Grenzwerte und Messverfahren für Funkstörungen von elektrischen Beleuchtungseinrichtungen und ähnlichen Elektrogeräten
EN 61547	Einrichtungen für allgemeine Beleuchtungszwecke - EMV-Störfestigkeitsanforderungen
EN 61000-3-2	Elektromagnetische Verträglichkeit (EMV) - Teil 3-2: Grenzwerte - Grenzwerte für Oberschwingungsströme
EN 62471	Photobiologische Sicherheit von Lampen und Lampensystemen
2002/96/EC	Elektro- und Elektronik-Altgeräte (WEEE)
2011/65/EU	Beschränkung der Verwendung bestimmter gefährlicher Stoffe in Elektro- und Elektronikgeräten (RoHS)
(EC) No 1907/2006	Die Registrierung, Bewertung, Zulassung und Beschränkung chemischer Stoffe (REACH)

