



# Montageanleitung

**Bausatz Tresen Eingang Gr. 1 Art.-Nr. 651.2929.06.00**

---

für Art.-Nr. 651.2929.00.00  
für Art.-Nr. 657.2626.00.01

**Bausatz Tresen Eingang Gr. 2 Art.-Nr. 651.3333.06.00**

---

für Art.-Nr. 651.3333.00.00  
für Art.-Nr. 651.5833.00.00

**Bausatz Tresen Eingang Gr. 3 Art.-Nr. 651.3838.06.00**

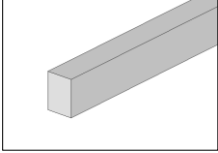
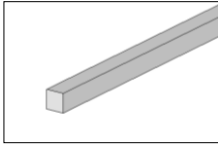
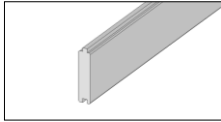
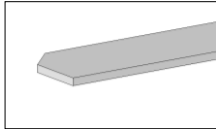
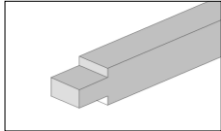
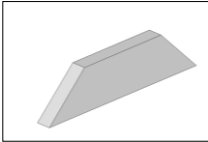

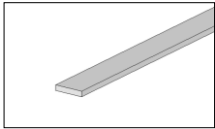
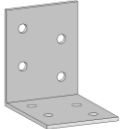
---









für Art.-Nr. 651.3838.00.00  
für Art.-Nr. 651.6838.00.00  
für Art.-Nr. 651.7838.00.00

**Bausatz Tresen Eingang Gr. 4 Art.-Nr. 651.4343.06.00**

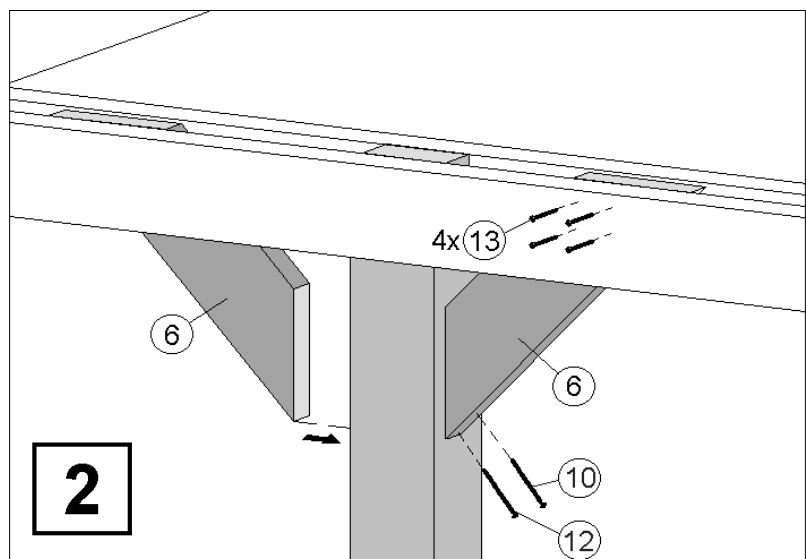
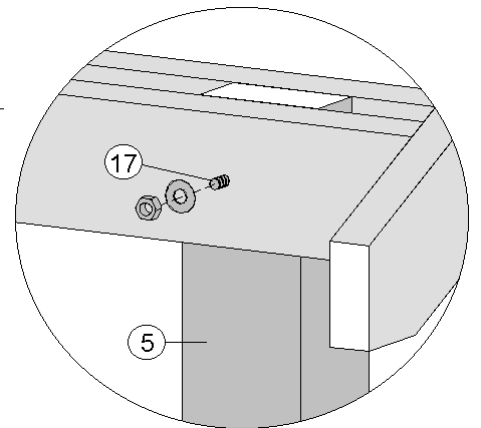
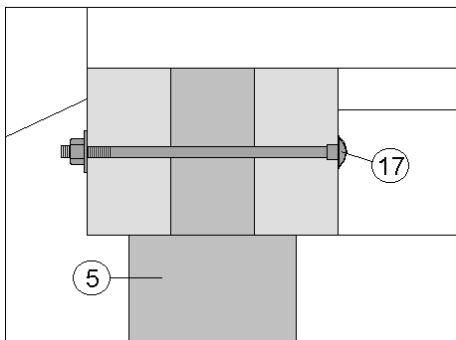
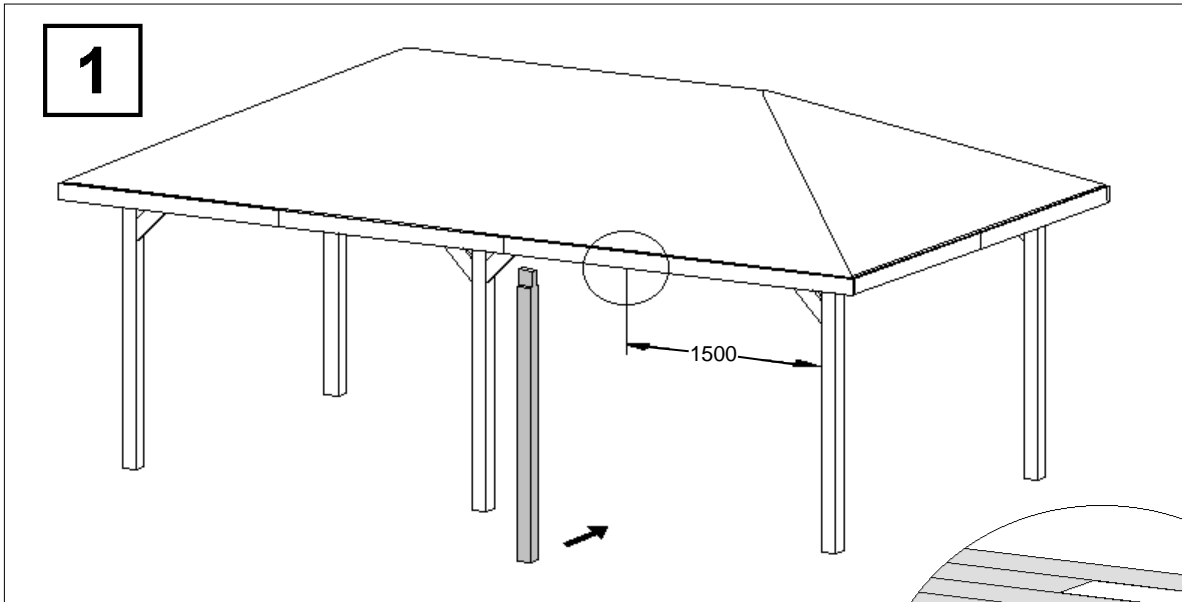
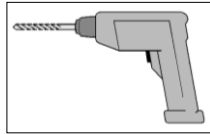
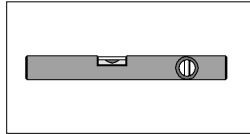
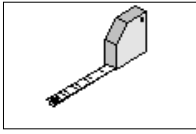
---

für Art.-Nr. 651.4343.00.00  
für Art.-Nr. 651.4848.00.00

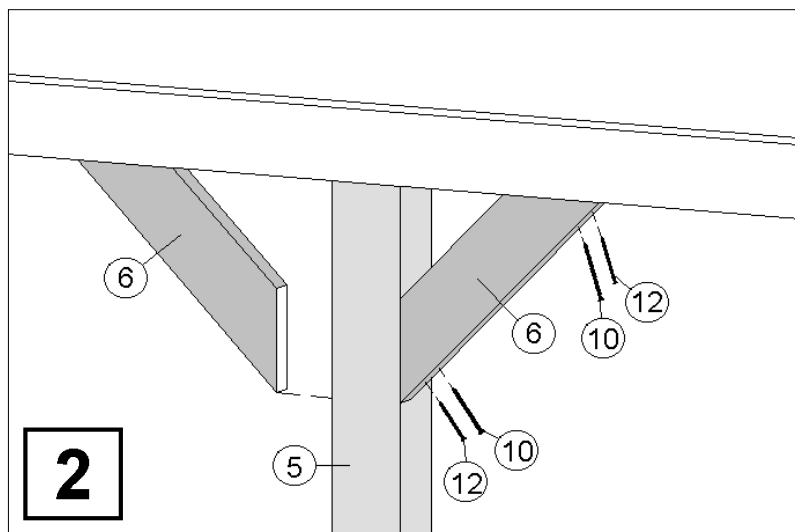
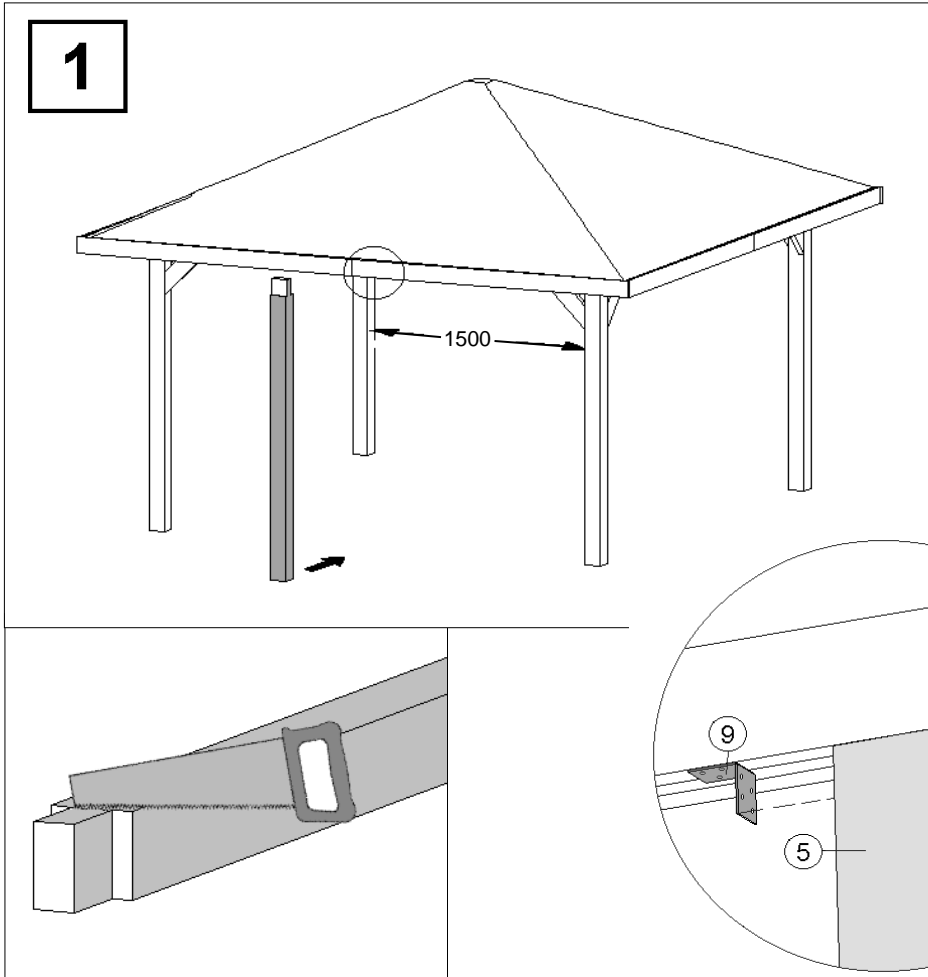
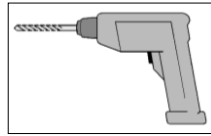
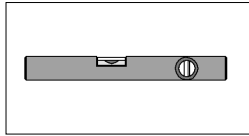
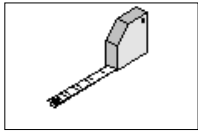
Pos	Bild	Abmessung	Stück	
			651.2929.	651.3333. 651.3838. 651.4343.
①		50 / 70 / 900 50 / 70 / 1500	1 -	- 1
②		28 / 28 / 1100	2	2
③		28 / 121 / 900 28 / 121 / 1500	9 -	- 9
④		19 / 320 / 900 19 / 320 / 1500	1 -	- 1
⑤		120 / 120 / 2150	1	1
⑥		40 / 120 / 500	2	2
⑦		45 / 100 / 120	4	6
⑧		11 / 58 / 1100	2	2
⑨		50 / 50 / 40	2	2

Pos	Bild	Abmessung	Stück	
			651.2929.	651.3333. 651.3838. 651.4343.
10		5,0 x 120	6	6
11		5,0 x 100	6	6
12		4,5 x 70	10	10
13		4,0 x 60	20	20
14		4,0 x 40	42	42
15		3,5 x 35	20	20
16		5,0 x 35	16	16
17		M10 x 210	1	1

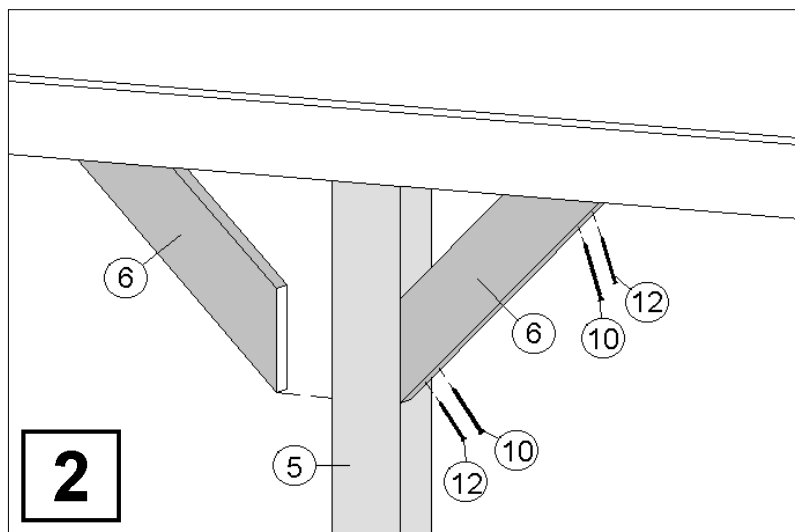
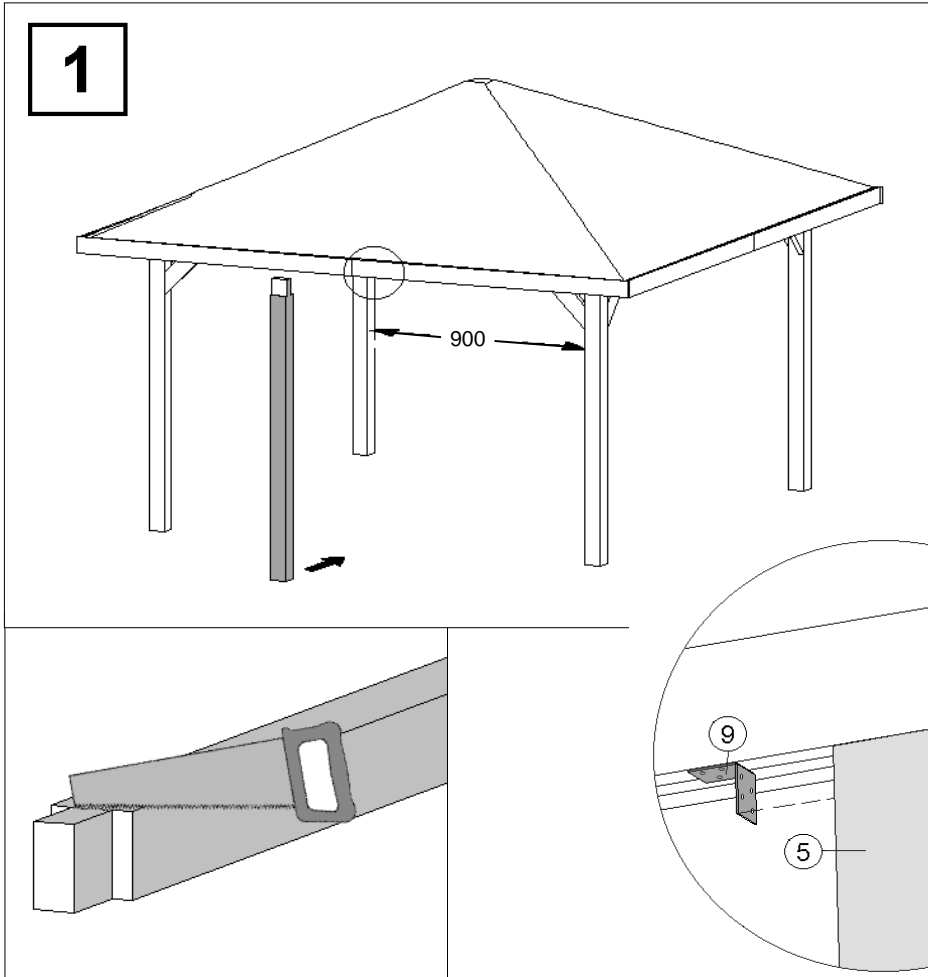
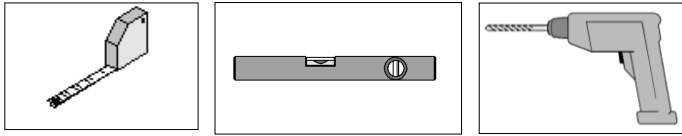
**-651.6838.00.00 / 651.7843.00.00-**

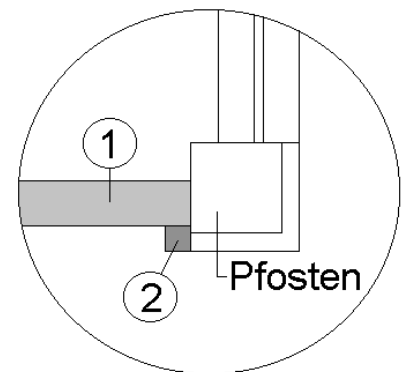
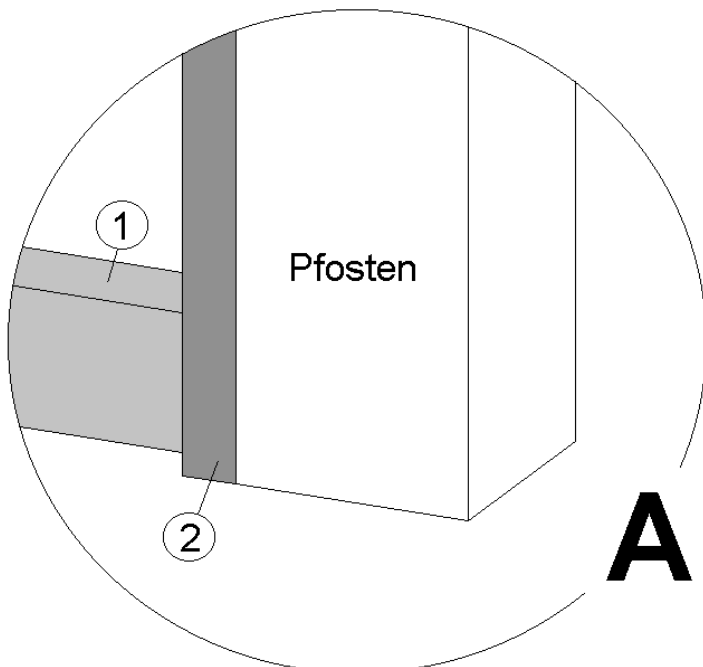
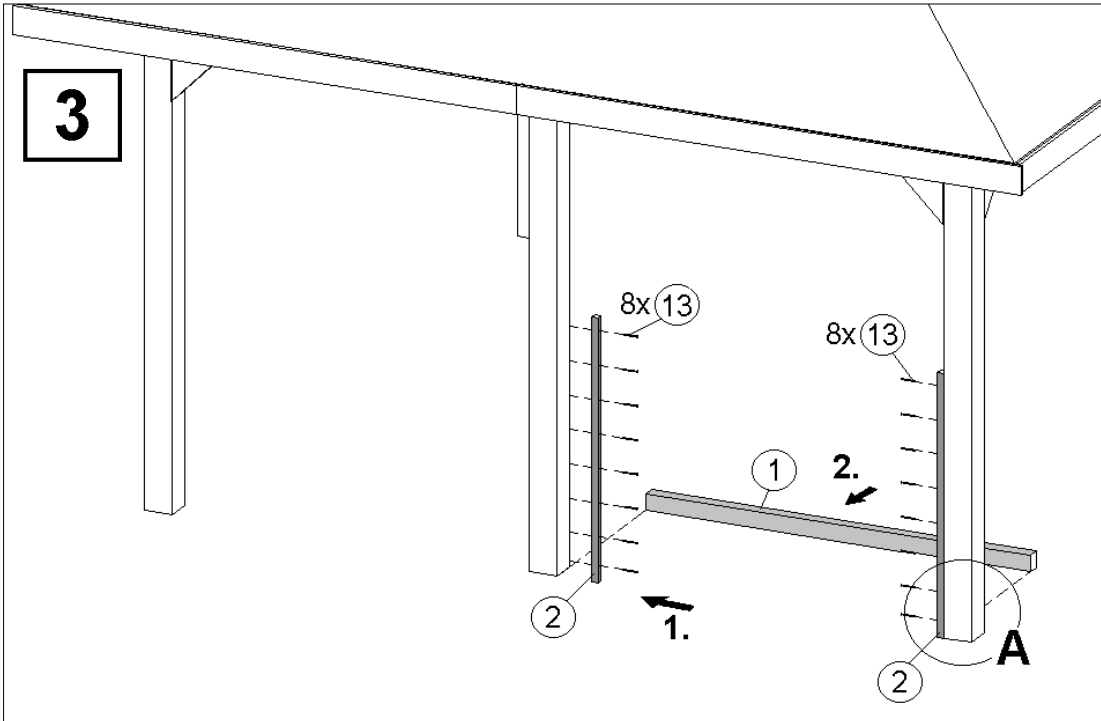
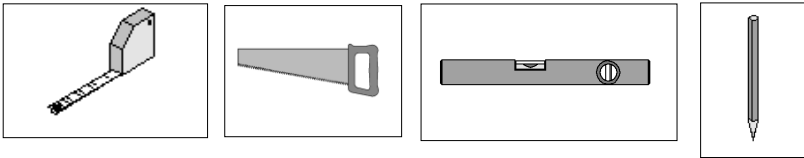


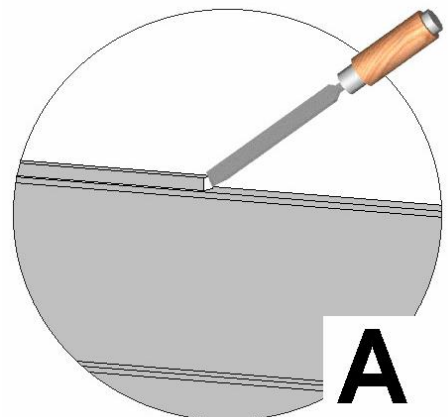
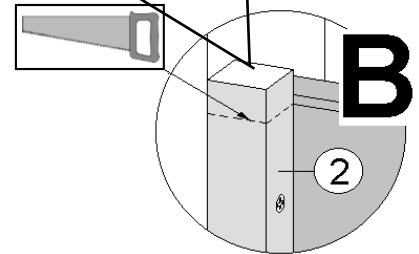
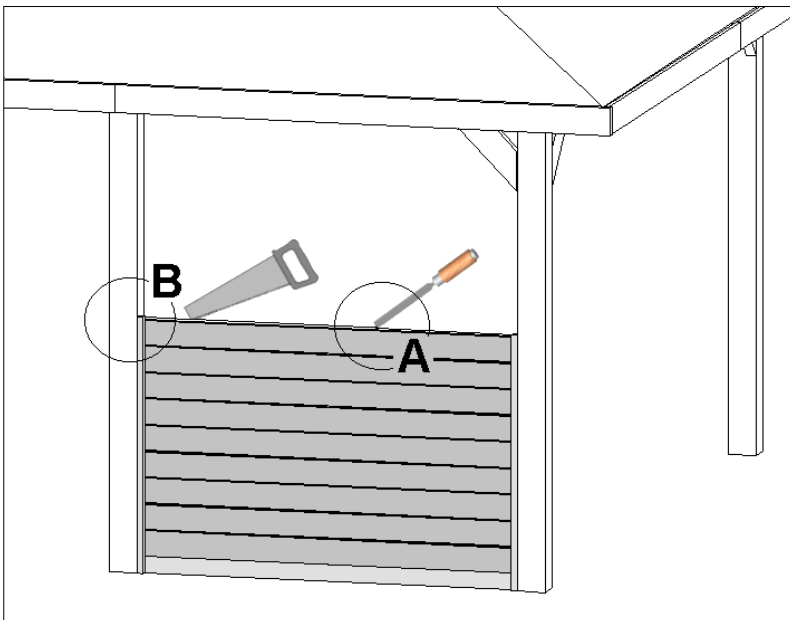
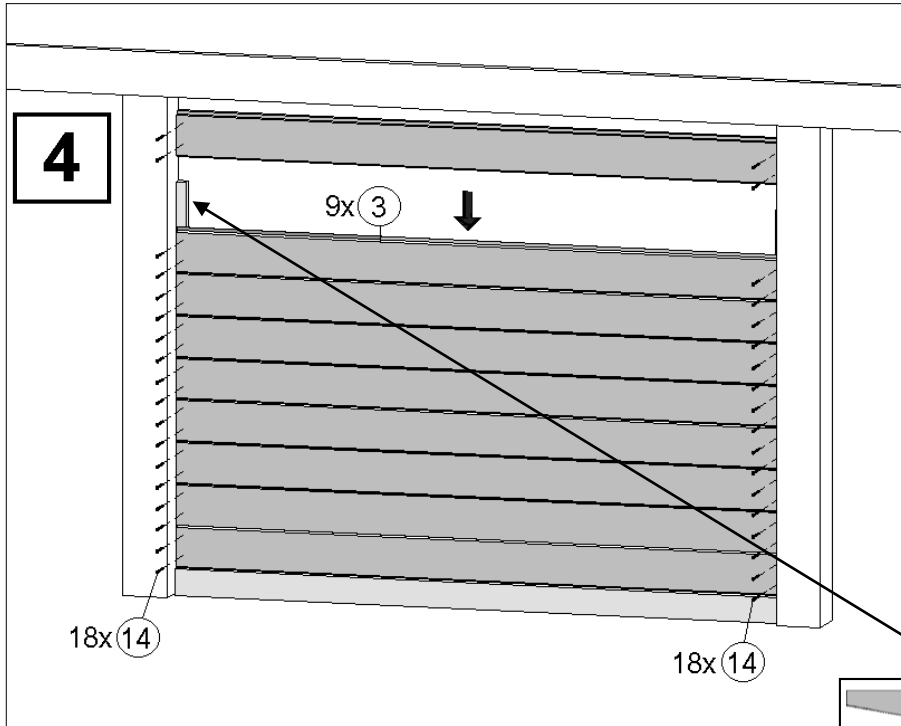
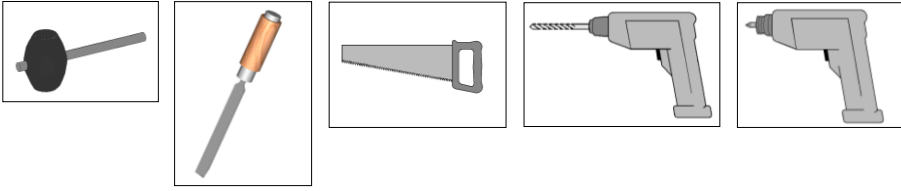
- 651.3838.00.00 / 651.4343.00.00 -



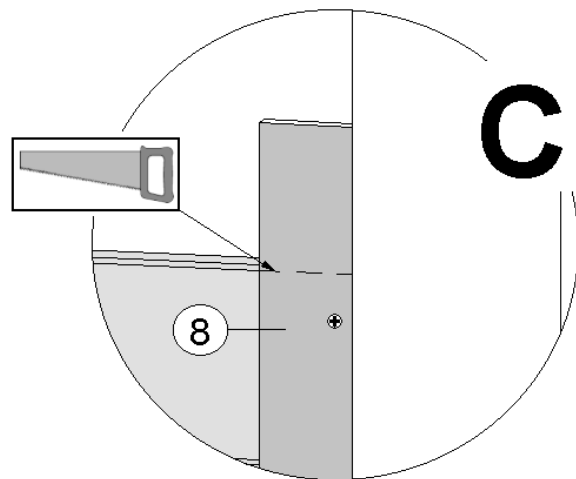
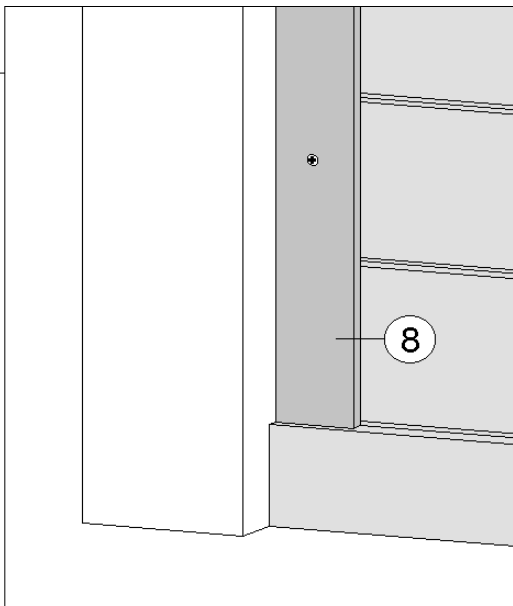
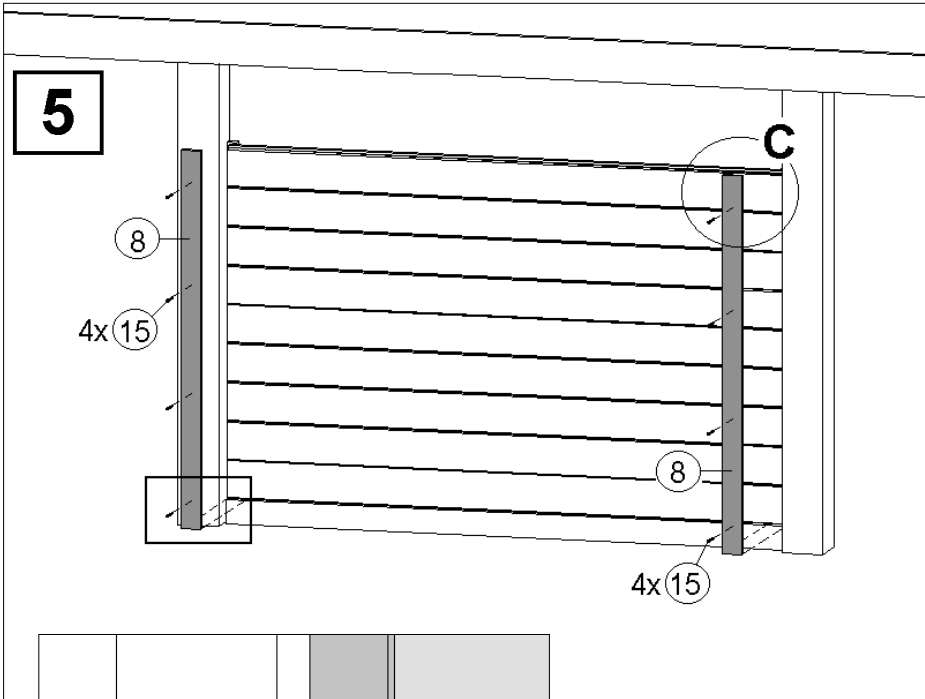
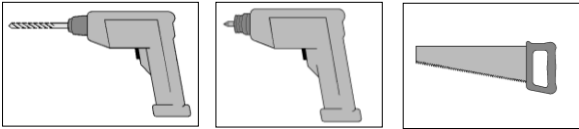
- 651.2929.00.00 -

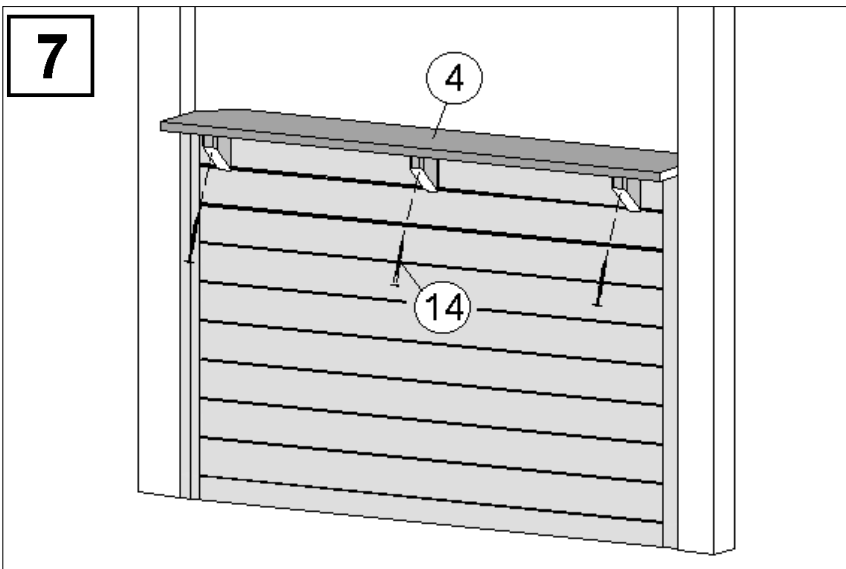
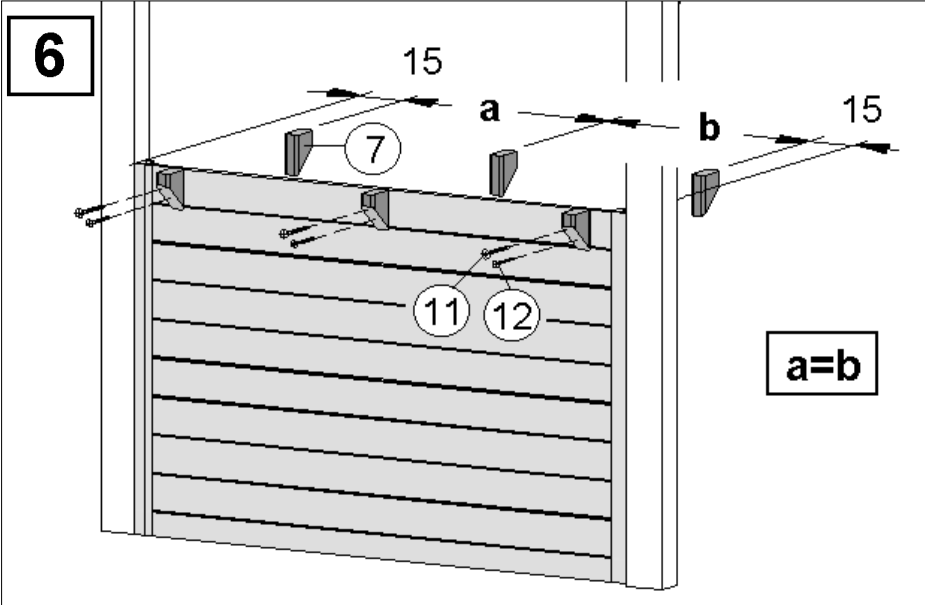
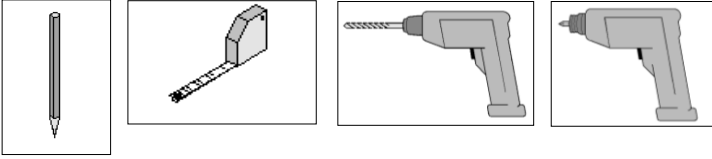










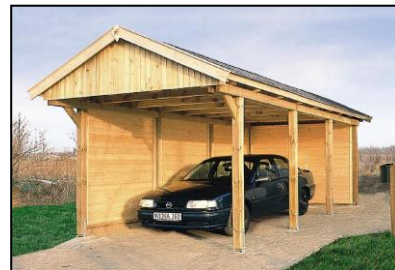


# Kennen Sie schon unsere Carports, Terrassenüberdachungen und Gartenlauben?

## 1. Carports – Schneelast 125 kp/m<sup>2</sup>



## 2. Satteldach Carport – Schneelast 200 kp/m<sup>2</sup>



## 3. Gartenlauben – Terrassenüberdachungen



Alle Produkte  geprüft!

MA Art.-Nr.: 800.0286.05.38