



**INSTITUT FÜR
BAUWISSENSCHAFTEN
EDUARDO TORROJA**

C/ Serrano Galvache n. 4 28033 Madrid (Spanien)
Tel.: (34) 91 302 04 40 Fax: (34) 91 302 07 00
direccion.ietcc@csic.es www.ietcc.csic.es



Europäische Technische Bewertung

**ETA 17/0830
vom 06/02/2018**

(Deutsche Übersetzung durch TOX-Dübel-Technik GmbH. Originaltext auf spanisch)

Allgemeiner Teil

**Ausstellende Technische
Bewertungsstelle der ETB gemäß
Art. 29 der Verordnung (EU)
305/2011:**

Institut für Bauwissenschaften Eduardo Torroja
(IETcc)

**Handelsbezeichnung des
Bauprodukts:**

**Durchsteckanker S-Fix Plus / Slim Fix
Durchsteckanker S-Fix Plus A4**

**Zugehörige Produktfamilie des
Bauprodukts:**

Kraftkontrolliert spreizender Dübel aus galvanisch
verzinktem oder nicht rostendem Stahl in den
Größen M6, M8, M10, M12, M14, M16 und M20 zur
Verankerung in ungerissenem Beton.

Hersteller:

TOX-Dübel-Technik GmbH
Brunnenstraße 31
72505 Krauchenwies-Ablach, Deutschland
Homepage: www.tox.de

Herstellwerk(e):

Hertsellwerk 1
Herstellwerk 2

**Diese europäische technische
Bewertung umfasst:**

13 Seiten, davon 4 Anhänge, die fester Bestandteil
dieser Bewertung sind. **Der Anhang E beinhaltet
vertrauliche Informationen und wird der
europäischen technischen Bewertung nicht
beigefügt, wenn diese Bewertung öffentlich
verfügbar ist.**

**Diese europäische technische
Bewertung wird in Übereinstimmung
mit der Verordnung (EU) Nr.
305/2011 ausgestellt, auf Grundlage
der:**

Leitlinie für die europäische technische Bewertung
ETAG 001 "Metall-Dübel zur Verankerung im
Beton", Ausgabe April 2013, Teile 1 und 2, die als
Europäisches Bewertungsdokument (EAD)
verwendet wurde

Die Übersetzungen dieser europäischen technischen Bewertung in andere Sprachen entsprechen vollständig dem ursprünglich veröffentlichten Dokument und sind als solche zu kennzeichnen.

Diese europäische technische Bewertung darf (auch bei elektronischer Übermittlung) nur ungekürzt wiedergegeben werden. Eine Wiedergabe in Teilen kann jedoch nach schriftlicher Zustimmung durch das Institut für Bauwissenschaften Eduardo Torroja erfolgen. In diesem Fall ist die Wiedergabe in Teilen als solche zu kennzeichnen.

Die technische Bewertungsstelle kann diese europäische technische Bewertung widerrufen, insbesondere nach einer Mitteilung der Kommission aufgrund von Art. 25 Abs. 3 der Verordnung (EU) Nr. 305/2011.

SPEZIFISCHER TEIL

1. Technische Beschreibung des Produkts

Der Durchsteckanker S-Fix Plus / Slim Fix von der TOX-Dübel-Technik GmbH in den Größen M6 bis M20 ist ein Dübel aus galvanisch verzinktem Stahl. Der Durchsteckanker S-Fix Plus A4 in den Größen M6 bis M20 ist ein Dübel aus nichtrostendem Stahl. Beide Dübel werden in ein Bohrloch gesetzt und durch kraftkontrollierte Verspreizung verankert.

Die Dübel S-Fix Plus / Slim und S-Fix Plus A4 von der TOX-Dübel-Technik GmbH in den Größen M8 bis M20 entsprechen den in Anhang A und B dargestellten Abbildungen und Anordnungen. Die in den Anhängen A und B nicht angegebenen Werkstoffkennwerte, Abmessungen und Toleranzen des Dübels müssen den in der technischen Dokumentation ⁽¹⁾ dieser europäischen technischen Bewertung festgelegten Angaben entsprechen .

Der Montageprozess ist in Anhang C dargestellt, die Abbildung in Anhang D zeigt die montierte Verankerung.

Auf jeder Sprezhülse sind das Herstellerkennzeichen, der Handelsname und der Durchmesser markiert; auf jeder Dübelachse sind der Durchmesser (metrisch) und die Gesamtlänge des Dübels markiert. Die rote(n) Markierung(en) kennzeichnet/kennzeichnen die Montagetiefe(n).

Die Leistungsmerkmale des Dübels einschließlich der Montageanweisung, der Kennwerte des Dübels sowie der Verschiebungen zur Berechnung der Befestigung sind in Kapitel 3 angegeben.

Die Durchsteckanker werden als komplett fertiggestellte Einheiten verpackt und geliefert.

2. Spezifizierung des Verwendungszwecks gemäß dem anwendbaren Europäischen Bewertungsdokuments

2.1 Verwendungszweck

Die Dübel sind nur für Verwendungen vorgesehen, bei denen Anforderungen an die mechanische Festigkeit und Standsicherheit und die Nutzungssicherheit im Sinne der wesentlichen Anforderungen 1 und 4 der Richtlinie für Bauprodukte Nr. 305/21011 zu erfüllen sind und bei denen ein Versagen der Verankerungen die Stabilität des Bauwerks beeinflussen, eine Gefahr für das Leben von Menschen und/oder erhebliche wirtschaftliche Folgen mit sich bringen könnte.

Die Dübel dürfen nur für Verankerungen unter statischer oder quasistatischer Belastung in bewehrtem oder unbewehrtem Normalbeton der Festigkeitsklasse C20/25 bis C50/60 nach EN 206 verwendet werden. Sie dürfen nur in ungerissenem Beton verankert werden.

Der Dübel S-Fix Plus / Slim Fix von der TOX-Dübel-Technik GmbH darf nur in Beton in trockenen Innenräumen verwendet werden.

Der Dübel S-Fix Plus A4 von der TOX-Dübel-Technik GmbH darf in Beton in trockenen Innenräumen sowie in Beton im Freien (einschließlich Industrielatmosphäre und Meeresnähe) oder in Feuchträumen verwendet werden, wenn keine besonders aggressiven Bedingungen vorliegen. Zu diesen besonders aggressiven Bedingungen gehören z. B. ständiges, abwechselndes Eintauchen in Seewasser oder Standorte in der Spritzzone von Seewasser, chlorhaltige Atmosphäre in Schwimmbadhallen oder Atmosphären mit extremer chemischer Verschmutzung (z. B. Rauchgas-Entschwefelungsanlagen oder Straßentunnel, in denen Enteisungsmittel verwendet werden).

(1) Der Qualitätsplan wurde beim Institut für Bauwissenschaften Eduardo Torroja hinterlegt und steht nur den an diesem Prozess der Überprüfung der Leistungsbeständigkeit (AVCP) beteiligten Stellen zur Verfügung.

Die Bestimmungen dieser europäischen technischen Bewertung beruhen auf einer angenommenen Nutzungsdauer des Dübels von 50 Jahren. Die geschätzte Nutzungsdauer ist der vorgesehene Zeitraum, in dem das Bauprodukt, so wie es in dem Bauwerk montiert wurde, seine Leistungen unter den entsprechenden Anwendungsbedingungen und bei normaler Instandhaltung auf einem Stand hält, der mit der Erfüllung der wesentlichen Anforderungen durch das Bauwerk im Einklang steht.

3. Merkmale des Produkts und angewendete Nachweisverfahren

Die Prüfverfahren zur Identifizierung und die Beurteilung des vorgesehenen Verwendungszwecks dieses Dübels in Übereinstimmung mit den Basisanforderungen an Bauwerke (BWR) erfolgten gemäß der Leitlinie ETAG 001. Die Merkmale der Bestandteile müssen den jeweiligen, in der technischen Dokumentation dieser ETA festgelegten und von IETcc geprüften Angaben entsprechen.

3.1 Mechanische Festigkeit und Standsicherheit (BWR 1)

Die Beurteilung der mechanischen Festigkeit und Standsicherheit erfolgte gemäß ETAG 001 "Metall-Dübel zur Verankerung im Beton", Teile 1 und 2.

S-Fix Plus / Slim Fix: Anker aus vz. Stahl Montageparameter		Leistungen							
		M6	M8	M10	M12	M14	M16	M20	
d _o	Bohrerinnendurchmesser:	[mm]	6	8	10	12	14	16	20
d _f	Durchmesser des Durchgangslochs im Anbauteil:	[mm]	7	9	12	14	16	18	22
T _{inst}	Montagedrehmoment:	[Nm]	7	20	35	60	90	120	240
Standard-Montagetiefe									
L _{min}	Gesamtlänge Achse:	[mm]	60	75	85	100	120	125	160
L _{max}		[mm]	180	155	230	250	250	280	270
h _{min}	Minimale Betondicke:	[mm]	100	100	110	130	150	168	206
h ₁	Bohrlochtiefe:	[mm]	55	65	75	85	100	110	135
h _{nom}	Verankerungstiefe im Beton:	[mm]	49,5	59,5	66,5	77	91	103,5	125
h _{ef,std}	Effektive Verankerungstiefe:	[mm]	40	48	55	65	75	84	103
t _{fix,125}	Dicke des Anbauteils für Scheibe DIN 125**:	[mm]	L-58	L-70	L-80	L-92	L-108	L-122	L-147
t _{fix,9021 / 440}	Dicke des Anbauteils für Scheibe DIN 9021 und DIN 440**:	[mm]	L-58	L-71	L-80	L-94	L-108	L-124	L-149
s _{min}	Minimaler Achsabstand:	[mm]	50	65	70	85	100	110	135
c _{min}	Minimaler Randabstand:	[mm]	50	65	70	85	100	110	135
Reduzierte Montagetiefe									
L _{min}	Gesamtlänge Achse:	[mm]	--	60	70	80	--	--	--
L _{max}		[mm]	--	155	230	250	--	--	--
h _{min}	Minimale Betondicke:	[mm]	--	100	100	100	--	--	--
h ₁	Bohrlochtiefe:	[mm]	--	50	60	70	--	--	--
h _{nom}	Verankerungstiefe im Beton:	[mm]	--	46,5	53,5	62	--	--	--
h _{ef,red}	Effektive Verankerungstiefe:	[mm]	--	35*)	42	50	--	--	--
t _{fix}	Dicke des Anbauteils:	[mm]	--	L-57	L-67	L-77	--	--	--
s _{min}	Minimaler Achsabstand:	[mm]	--	65	70	85	--	--	--
c _{min}	Minimaler Randabstand:	[mm]	--	65	70	85	--	--	--

*) Die Verwendung ist auf die Verankerung statisch unbestimmter Bauteile beschränkt

**) L = Gesamtlänge des Dübels

S-Fix Plus / Slim Fix: Anker aus vz. Stahl Charakteristische Werte der Zugtragfähigkeit gemäß Bemessungsverfahren A		Leistungen							
		M6	M8	M10	M12	M14	M16	M20	
STAHLVERSAGEN									
$N_{Rk,s}$	Charakteristische Zugtragfähigkeit:	[kN]	7,7	16,4	25,6	35,4	51,7	65,0	104,4
$\gamma_{M,s}$	Teilsicherheitsbeiwert: ***)	[-]	1,40	1,40	1,40	1,43	1,43	1,43	1,47
HERAUSZIEHEN									
Standard-Montagetiefe									
$N_{Rk,p}$	Charakteristische Tragfähigkeit in ungerissenem Beton C20/25:	[kN]	-- **)	12	16	25	30	35	50
$\gamma_{M,p}$	Teilsicherheitsbeiwert: ***)	[-]	--	1,5	1,8	1,8	1,8	1,8	1,8
Reduzierte Montagetiefe									
$N_{Rk,p}$	Charakteristische Tragfähigkeit in ungerissenem Beton C20/25:	[kN]	-- **)	9 *)	12	16	--	--	--
$\gamma_{M,p}$	Teilsicherheitsbeiwert: ***)	[-]	--	1,5	1,5	1,5	--	--	--
Ψ_c	Erhöhungsfaktor für beide effektiven Verankerungstiefen:	C30/37	1,22						
Ψ_c		C40/50	1,41						
Ψ_c		C50/60	1,55						
BETONKANTENBRUCH									
Standard-Montagetiefe									
$h_{ef, std}$	Effektive Verankerungstiefe:	[mm]	40	48	55	65	75	84	103
$N_{Rk,c}$	Charakteristische Tragfähigkeit in ungerissenem Beton C20/25:	[kN]	12,7	16,7	20,5	26,4	32,7	38,8	52,6
$\gamma_{M,c=}$ $\gamma_{M,sp}$	Teilsicherheitsbeiwert: ***)	[-]	1,5	1,5	1,8	1,8	1,8	1,8	1,8
$S_{cr,N}$	Achsabstand:	[mm]	120	144	165	195	225	252	309
$S_{cr,sp}$		[mm]	160	192	220	260	300	336	412
$C_{cr,N}$	Randabstand:	[mm]	60	72	83	98	113	126	155
$C_{cr,sp}$		[mm]	80	96	110	130	150	168	206
Reduzierte Montagetiefe									
$h_{ef, std}$	Effektive Verankerungstiefe:	[mm]	--	35 *)	42	50	--	--	--
$N_{Rk,c}$	Charakteristische Tragfähigkeit in ungerissenem Beton C20/25:	[kN]	--	10,4	13,7	17,8	--	--	--
$\gamma_{M,c=}$ $\gamma_{M,sp}$	Teilsicherheitsbeiwert: ***)	[-]	--	1,5	1,5	1,5	--	--	--
$S_{cr,N}$	Achsabstand:	[mm]	--	105	126	150	--	--	--
$S_{cr,sp}$		[mm]	--	140	168	200	--	--	--
$C_{cr,N}$	Randabstand:	[mm]	--	53	63	75	--	--	--
$C_{cr,sp}$		[mm]	--	70	84	100	--	--	--
Ψ_c	Erhöhungsfaktor:	C30/37	1,22						
Ψ_c		C40/50	1,41						
Ψ_c		C50/60	1,55						

) Die Verwendung ist auf die Verankerung statisch unbestimmter Bauteile beschränkt

**) Die Versagensart Herausziehen ist für die Bemessung nicht entscheidend

***) Bei Fehlen anderer nationaler Regelungen

S-Fix Plus / Slim Fix: Anker aus vz. Stahl Verschiebung unter Zuglast in Beton C20/25 bis C50/60		Leistungen						
		M6	M8	M10	M12	M14	M16	M20
Standard-Montagetiefe								
Zuglasten in ungerissenem Beton:	[kN]	2,8	5,0	6,0	9,3	10,7	16,0	17,0
δ_{N0} Verschiebung:	[mm]	0,70	1,12	1,07	1,32	1,82	2,38	3,56
$\delta_{N\infty}$	[mm]	1,47	2,34	2,24	2,77	3,82	4,99	7,47
Reduzierte Montagetiefe								
Zuglasten in ungerissenem Beton:	[kN]	--	4,2	5,7	7,6	--	--	--
δ_{N0} Verschiebung:	[mm]	--	0,20	0,13	0,06	--	--	--
$\delta_{N\infty}$	[mm]	--	1,78	1,78	1,78	--	--	--
S-Fix Plus / Slim Fix: Anker aus vz. Stahl Charakteristische Werte der Quertragfähigkeit gemäß Bemessungsverfahren A		Leistungen						
		M6	M8	M10	M12	M14	M16	M20
STAHLVERSAGEN OHNE HEBELARM								
$V_{Rk,s}$ Charakteristische Quertragfähigkeit:	[kN]	5,1	9,3	14,7	20,6	28,1	38,4	56,3
$\gamma_{M,s}$ Teilsicherheitsbeiwert: **)	[-]	1,25						
STAHLVERSAGEN MIT HEBELARM								
$M^0_{Rk,s}$ Charakteristisches Biegemoment:	[Nm]	7,7	19,1	38,1	64,1	102,2	163,1	298,5
$\gamma_{M,s}$ Teilsicherheitsbeiwert: **)	[-]	1,25						
VERSAGEN AUFGRUND VON BETONAUSTRICH								
k Faktor in Gleichung (5.6) der mit $h_{ef,std}$	[-]	1,0	1,0	1,0	2,0	2,0	2,0	2,0
k ETAG Anhang C §5.2.3.3: mit $h_{ef,red}$	[-]	--	1,0	1,0	1,0	--	--	--
$\gamma_{M,c}$ Teilsicherheitsbeiwert: **)	[-]	1,5						
BETONKANTENBRUCH								
l_f Wirksame Dübellänge bei mit $h_{ef,std}$	[mm]	40	48	55	65	75	84	103
l_f Querkraft mit $h_{ef,red}$	[mm]	--	35)	42	50	--	--	--
d_{nom} Wirksamer Außendurchmesser:	[mm]	6	8	10	12	14	16	20
$\gamma_{M,c}$ Teilsicherheitsbeiwert: **)	[-]	1,5						

) Die Verwendung ist auf die Verankerung statisch unbestimmter Bauteile beschränkt **) Bei Fehlen anderer nationaler Regelungen

S-Fix Plus / Slim Fix: Anker aus vz. Stahl Verschiebung unter Querlast in Beton C20/25 bis C50/60		Leistungen						
		M6	M8	M10	M12	M14	M16	M20
Standard-Montagetiefe								
Querlasten in ungerissenem Beton:	[kN]	2,9	5,3	8,4	11,8	16,0	21,9	32,1
δ_{V0} Verschiebung:	[mm]	0,65	2,80	1,75	2,45	2,78	3,53	4,13
$\delta_{V\infty}$	[mm]	0,98	4,20	2,63	3,68	4,16	5,29	6,19
Reduzierte Montagetiefe								
Querlasten in ungerissenem Beton:	[kN]	--	5,3	8,4	11,8	--	--	--
δ_{V0} Verschiebung:	[mm]	--	0,59	1,22	1,10	--	--	--
$\delta_{V\infty}$	[mm]	--	0,89	1,83	1,65	--	--	--

S-Fix Plus A4: Anker aus A4 Stahl Montageparameter		Leistungen					
		M6	M8	M10	M12	M16	M20
d_o Bohrerinnendurchmesser:	[mm]	6	8	10	12	16	20
d_f Durchmesser des Durchgangslochs im Anbauteil:	[mm]	7	9	12	14	18	22
T_{inst} Montagedrehmoment:	[Nm]	7	20	35	60	120	240
Standard-Montagetiefe							
L_{min} Gesamtlänge Achse:	[mm]	60	75	85	100	125	160
L_{max}	[mm]	180	155	170	180	170	220
h_{min} Minimale Betondicke:	[mm]	100	100	110	130	168	206
h_1 Bohrlochtiefe:	[mm]	55	65	75	85	110	135
h_{nom} Verankerungstiefe im Beton:	[mm]	49,5	59,5	66,5	77	103,5	125
$h_{ef,std}$ Effektive Verankerungstiefe:	[mm]	40	48	55	65	84	103

t _{fix}	Dicke des Anbauteils:	[mm]	L-58	L-70	L-80	L-92	L-122	L-147
s _{min}	Minimaler Achsabstand:	[mm]	50	65	70	85	110	135
c _{min}	Minimaler Randabstand:	[mm]	50	65	70	85	110	135
Reduzierte Montagetiefe								
L _{min}	Gesamtlänge Achse:	[mm]	--	60	70	80	--	--
L _{max}		[mm]	--	155	170	180	--	--
h _{min}	Minimale Betondicke:	[mm]	--	100	100	100	--	--
h ₁	Bohrlochtiefe:	[mm]	--	50	60	70	--	--
h _{nom}	Verankerungstiefe im Beton:	[mm]	--	46,5	53,5	62	--	--
h _{ef,red}	Effektive Verankerungstiefe:	[mm]	--	35 ^{*)}	42	50	--	--
t _{fix}	Dicke des Anbauteils:	[mm]	--	L-57	L-67	L-77	--	--
s _{min}	Minimaler Achsabstand:	[mm]	--	65	70	85	--	--
c _{min}	Minimaler Randabstand:	[mm]	--	65	70	85	--	--

^{*)} Die Verwendung ist auf die Verankerung statisch unbestimmter Bauteile beschränkt

S-Fix Plus A4: Anker aus A4 Stahl Charakteristische Werte der Zugtragfähigkeit gemäß Bemessungsverfahren A		Leistungen						
		M6	M8	M10	M12	M16	M20	
STAHLVERSAGEN								
N _{Rk,s}	Charakteristische Zugtragfähigkeit:	[kN]	10,1	19,1	34,3	49,6	85,9	140,7
γ _{M,s}	Teilsicherheitsbeiwert: ^{***)}	[-]	1,68					
HERAUSZIEHEN								
Standard-Montagetiefe								
N _{Rk,p}	Charakteristische Tragfähigkeit in ungerissenem Beton C20/25:	[kN]	-- ^{**)}	12	16	25	35	50
γ _{M,p}	Teilsicherheitsbeiwert ^{***)}	[-]	--	1,5	1,8	1,8	1,8	1,8
Reduzierte Montagetiefe								
N _{Rk,p}	Charakteristische Tragfähigkeit in ungerissenem Beton C20/25:	[kN]	--	9 ^{*)}	12	16	--	--
γ _{M,p}	Teilsicherheitsbeiwert: ^{***)}	[-]	--	1,8	1,8	1,8	--	--
Ψ _c	Erhöhungsfaktor für beide effektiven Verankerungstiefen:	C30/37	1,22					
Ψ _c		C40/50	1,41					
Ψ _c		C50/60	1,55					
BETONAUSBRUCH								
Standard-Montagetiefe								
h _{ef,std}	Effektive Verankerungstiefe:	[mm]	40	48	55	65	84	103
N _{Rk,c}	Charakteristische Tragfähigkeit in ungerissenem Beton C20/25:	[kN]	12,7	16,7	20,5	26,4	38,8	52,6
γ _{M,c=} γ _{M,sp}	Teilsicherheitsbeiwert: ^{***)}	[-]	1,5	1,5	1,8	1,8	1,8	1,8
s _{cr,N}	Achsabstand:	[mm]	120	144	165	195	252	309
s _{cr,sp}		[mm]	160	192	220	260	336	412
c _{cr,N}	Randabstand:	[mm]	60	72	83	98	126	155
c _{cr,sp}		[mm]	80	96	110	130	168	206
Reduzierte Montagetiefe								
h _{ef,std}	Effektive Verankerungstiefe:	[mm]	--	35 ^{*)}	42	50	--	--
N _{Rk,c}	Charakteristische Tragfähigkeit in ungerissenem Beton C20/25:	[kN]	--	10,4	13,7	17,8	--	--
γ _{M,c=} γ _{M,sp}	Teilsicherheitsbeiwert: ³⁾	[-]	--	1,8	1,8	1,8	--	--
s _{cr,N}	Achsabstand:	[mm]	--	105	126	150	--	--
s _{cr,sp}		[mm]	--	140	168	200	--	--
c _{cr,N}	Randabstand:	[mm]	--	53	63	75	--	--
c _{cr,sp}		[mm]	--	70	84	100	--	-
Ψ _c	Erhöhungsfaktor:	C30/37	1,22					
Ψ _c		C40/50	1,41					
Ψ _c		C50/60	1,55					

^{*)} Die Verwendung ist auf die Verankerung statisch unbestimmter Bauteile beschränkt

^{**)} Die Versagensart Herausziehen ist für die Bemessung nicht entscheidend

^{***)} Bei Fehlen anderer nationaler Regelungen

S-Fix Plus A4: Anker aus A4 Stahl Verschiebung unter Zuglast in Beton C20/25 bis C50/60		Leistungen					
		M6	M8	M10	M12	M16	M20
Standard-Montagetiefe							
Zuglasten in ungerissenem Beton:	[kN]	4,3	5,7	6,3	9,9	13,8	19,8
δ_{N0} Verschiebung:	[mm]	0,42	0,22	0,17	0,19	0,19	0,11
$\delta_{N\infty}$	[mm]	1,33	1,33	1,33	1,33	1,33	1,33
Reduzierte Montagetiefe							
Zuglasten in ungerissenem Beton:	[kN]	--	4,2	5,7	7,6	--	--
δ_{N0} Verschiebung:	[mm]	--	0,07	0,04	0,32	--	--
$\delta_{N\infty}$	[mm]	--	0,60	0,60	0,60	--	--
S-Fix Plus A4: Anker aus A4 Stahl Charakteristische Werte der Quertragfähigkeit gemäß Bemessungsverfahren A		Leistungen					
		M6	M8	M10	M12	M16	M20
STAHLVERSAGEN OHNE HEBELARM							
$V_{Rk,s}$ Charakteristische Quertragfähigkeit:	[kN]	6,0	10,9	17,4	25,2	47,1	73,5
$\gamma_{M,s}$ Teilsicherheitsbeiwert: **)	[-]	1,52					
STAHLVERSAGEN MIT HEBELARM							
$M^0_{Rk,s}$ Charakteristisches Biegemoment: **)	[Nm]	9,2	22,5	44,9	78,6	200	389
$\gamma_{M,s}$ Teilsicherheitsbeiwert:	[-]	1,52					
VERSAGEN AUFGRUND VON BETONAUSTRICH							
k Faktor in Gleichung (5.6) mit $h_{ef,std}$ der ETAG Anhang C	[-]	1,0	1,0	1,0	2,0	2,0	2,0
k §5.2.3.3: mit $h_{ef,red}$	[-]	--	1,0 ¹⁾	1,0	1,0	--	--
$\gamma_{M,c}$ Teilsicherheitsbeiwert: **)	[-]	1,5					
BETONKANTENBRUCH							
l_f Wirksame Dübellänge bei mit $h_{ef,std}$	[mm]	40	48	55	65	84	103
l_f Querkraft: mit $h_{ef,red}$	[mm]	--	35 ^{*)}	42	50	--	--
d_{nom} Wirksamer Außendurchmesser:	[mm]	6	8	10	12	16	20
$\gamma_{M,c}$ Teilsicherheitsbeiwert: **)	[-]	1,5					

1 Die Verwendung ist auf die Verankerung statisch unbestimmter Bauteile beschränkt.

2) Bei Fehlen anderer nationaler Regelungen

S-Fix Plus A4: Anker aus A4 Stahl Verschiebung unter Querlast in Beton C20/25 bis C50/60		Leistungen					
		M6	M8	M10	M12	M16	M20
Standard-Montagetiefe							
Querlasten in ungerissenem Beton:	[kN]	2,8	5,1	8,1	11,8	22,1	34,5
δ_{V0} Verschiebung:	[mm]	1,66	1,79	3,83	4,13	5,75	6,59
$\delta_{V\infty}$	[mm]	2,49	2,68	5,74	6,19	8,62	9,88
Reduzierte Montagetiefe							
Querlasten in ungerissenem Beton:	[kN]	--	5,1	8,1	11,8	--	--
δ_{V0} Verschiebung:	[mm]	--	0,60	3,83	4,13	--	--
$\delta_{V\infty}$	[mm]	--	0,90	5,74	6,19	--	--

3.2 Brandschutz (BWR 2)

Das Brandverhalten wurde gemäß der Entscheidung 96/603/EG der Kommission, geändert durch 2000/605/EG, bewertet. Siehe Euroklasse in folgender Tabelle:

Brandverhalten	M6	M8	M10	M12	M14	M16	M20
Durchsteckanker S-Fix Plus / Slim Fix Durchsteckanker S-Fix A4	[-] Klasse A1						

Feuerbeständigkeit: Leistung nicht festgelegt

3.3 Hygiene, Gesundheit und Umweltschutz (BWR 3)

Diese Anforderung ist für Dübel nicht maßgeblich.

3.4 Nutzungssicherheit (BWR 4)

Diese Basisanforderung enthält nicht die Anforderungen an die Nutzungssicherheit, diese werden in der Basisanforderung der mechanischen Festigkeit und Standsicherheit (siehe Abschnitt 3.1) behandelt.

3.5 Schallschutz (BWR 5)

Diese Anforderung ist für Dübel nicht maßgeblich.

3.6 Energieeinsparung und Wärmeschutz (BWR 6)

Diese Anforderung ist für Dübel nicht maßgeblich.

3.7 Nachhaltige Nutzung der natürlichen Ressourcen (BWR 7)

Leistung nicht festgelegt.

4. Bewertung und Überprüfung der Leistungsbeständigkeit (im Folgenden AVCP - assessment and verification of constancy of performance), angewandtes System und Referenzmaterial

Gemäß Entscheidung 96/582/EG der europäischen Kommission ⁽²⁾ gilt das System zur Bewertung und Überprüfung der Leistungsbeständigkeit (siehe Anhang V der Verordnung (EU) Nr.305/2011) entsprechend der folgenden Tabelle:

Produkt	Verwendungszweck	Stufe oder Klasse	System
Durchsteckanker S-Fix Plus / Slim Fix und Durchsteckanker S-Fix A4 von TOX	Zur Verankerung und/oder Unterstützung tragender Bauteile	Alle	1

Das vorstehend angegebene System 1 wird in der Verordnung über Bauprodukte (EU) Nr. 305/211 Anhang V §. 1.3 wie folgt beschrieben:

- a) Aufgaben des Herstellers:
 - (i.) werkseigene Produktionskontrolle
 - (ii.) zusätzliche Prüfung von im Werk entnommenen Proben durch den Hersteller nach festgelegtem Qualitätsplan
- b) die zugelassene Prüfstelle stellt eine Bescheinigung über die Leistungsbeständigkeit des Produkts basierend auf folgenden Punkten aus:
 - (i.) die Festlegung des Produkttyps anhand von Typprüfungen (einschließlich Probenahme), Typberechnungen, Werttabellen oder Unterlagen zur Produktbeschreibung
 - (ii.) die Erstinspektion des Werks und der werkseigenen Produktionskontrolle

⁽²⁾ Veröffentlicht im Amtsblatt der Europäischen Union (OJEU) L254 vom 24.06.1996. Siehe www.new.eur-lex.europa.eu/oj/direct-access.html

- (iii.) die laufende Überwachung, Beurteilung und Anerkennung der werkseigenen Produktionskontrolle

5. Erforderliche technische Details für die Durchführung des Systems AVCP gemäß anwendbarem EAD

Die ETA wird für diesen Anker gemäß den Daten / Informationen zur Identifizierung des Produkts ausgestellt, das bewertet und beurteilt wurde. Die detaillierte Beschreibung und die Bedingungen zur Herstellung des Ankers sowie die wesentlichen Kriterien für die Berechnung und Montage dieses Ankers sind in der technischen Dokumentation des Herstellers aufgeführt, die beim IETcc hinterlegt ist. Die wichtigsten Aspekte sind in den folgenden Absätzen enthalten. Es ist Aufgabe des Herstellers zu gewährleisten, dass alle Personen, die den Anker benutzen, ordnungsgemäß über die spezifischen Bedingungen gemäß den Abschnitten 1, 2, 4 und 5 einschließlich der Anhänge dieser ETA informiert sind.

5.1 Aufgaben des Herstellers

5.1.1 Werkseigene Produktionskontrolle

Der Hersteller verfügt über eine werkseigene Produktionskontrolle und führt eine ständige Überwachung der Produktion durch. Alle vom Hersteller vorgegebenen Daten, Anforderungen und Vorschriften sind systematisch in Form schriftlicher Betriebs- und Verfahrensanweisungen festzuhalten, einschließlich der Registrierung der erhaltenen Ergebnisse. Dieses System der Produktionskontrolle gewährleistet, dass das Produkt mit dieser ETA übereinstimmt.

Der Hersteller darf nach den Bestimmungen im Qualitätsplan ausschließlich Rohstoffe verwenden, die mit den entsprechenden Prüfbescheinigungen geliefert wurden ⁽³⁾. Die eingehenden Rohstoffe sind vom Hersteller vor der Entgegennahme zu kontrollieren und zu prüfen. Die Prüfung der Materialien muss eine Kontrolle der von den Zulieferern vorgelegten Prüfbescheinigungen durch Überprüfung der Abmessungen und Bestimmung der Materialeigenschaften, z. B. chemische Zusammensetzung, mechanische Eigenschaften usw. beinhalten. Die hergestellten Bauteile werden visuell sowie im Hinblick auf Abmessungen und ggf. auf die Funktion geprüft.

Der Qualitätsplan, der Teil der technischen Dokumentation dieser ETA ist, beinhaltet Einzelheiten zu Umfang, Art und Häufigkeit der im Rahmen der werkseigenen Produktionskontrolle durchzuführenden Prüfungen und Kontrollen und wurde zwischen dem Inhaber dieser Bewertung und dem IETcc vereinbart. Die Ergebnisse der werkseigenen Produktionskontrolle müssen entsprechend den Angaben im Qualitätsplan aufgezeichnet und ausgewertet werden. Die Aufzeichnungen enthalten mindestens folgende Angaben:

- Bezeichnung des Produkts, der Ausgangsmaterialien und Bestandteile;
- Art der Kontrolle oder Prüfung sowie deren Mindesthäufigkeit;
- Datum der Herstellung des Produkts und Datum der Prüfung des Produkts oder der Ausgangsmaterialien und Teile;
- Ergebnis der Kontrollen und Prüfungen und ggf. Vergleich mit den Anforderungen;
- Unterschrift des Verantwortlichen für die werkseigene Produktionskontrolle.

Die Aufzeichnungen sind der zugelassenen Stelle vorzulegen, die an der ständigen Überwachung beteiligt ist. Sie sind dem IETcc auf Verlangen vorzulegen.

⁽³⁾ der Qualitätsplan wurde beim IETcc hinterlegt und steht nur der mit dem ACVP-Prozess beauftragten Prüfstelle zur Verfügung.

5.2 Aufgaben der zugelassenen Stellen

5.2.1 Festlegung des Produkttyps anhand von Typprüfungen

Für die Typprüfungen werden die Ergebnisse der für die Europäische Technische Bewertung durchgeführten Prüfungen verwendet, außer wenn es Änderungen an der Produktionslinie oder im Werk gab. In diesem Fall müssen die Typprüfungen zwischen dem Inhaber der ETA und der zugelassenen Stelle vereinbart werden.

5.2.2 Erstinspektion des Werks und der werkseigenen Produktionskontrolle

Die zugelassene Stelle muss sich gemäß dem vorgeschriebenen Qualitätsplan vergewissern, dass das Werk und die werkseigene Produktionskontrolle geeignet sind, die kontinuierliche und ordnungsgemäße Herstellung des Produkts mit den in den Anhängen dieser europäischen technischen Bewertung genannten Bestimmungen sicherzustellen.

5.2.3 Ständige Überwachung, Beurteilung und Beaufsichtigung der werkseigenen Produktionskontrolle

Die zugelassene Zertifizierungsstelle muss das Werk mindestens einmal jährlich zum Zweck der regelmäßigen Inspektion begehen.

Die ständige Überwachung und Beurteilung der werkseigenen Produktionskontrolle ist nach dem vorgeschriebenen Qualitätsplan durchzuführen. Es ist zu überprüfen, ob das System der werkseigenen Produktionskontrolle und das spezielle Produktionsverfahren unter Berücksichtigung des vorgeschriebenen Qualitätsplans aufrechterhalten werden. Auf Verlangen sind dem IETcc die Ergebnisse der Produktzertifizierung und ständigen Überwachung von der Zertifizierungsstelle beziehungsweise der werkseigenen Produktionskontrollstelle zur Verfügung zu stellen. Sollten die Bestimmungen der europäischen technischen Bewertung und des vorgeschriebenen Qualitätsplans nicht mehr erfüllt werden, ist das Konformitätszertifikat zu entziehen.



Institut für Bauwissenschaften Eduardo Torroja
OBERSTER RAT FÜR WISSENSCHAFTLICHE FORSCHUNGEN

C/ Serrano Galvache n.º 4. 28033 Madrid.
Tel: (+34) 91 302 04 40 Fax: (+34) 91 302 07 00
www.ietcc.csic.es



Im Namen des Instituts für Bauwissenschaften Eduardo Torroja
Madrid, 06. Februar 2018

Marta M^a Castellote Armero
Direktorin

ANHÄNGE:

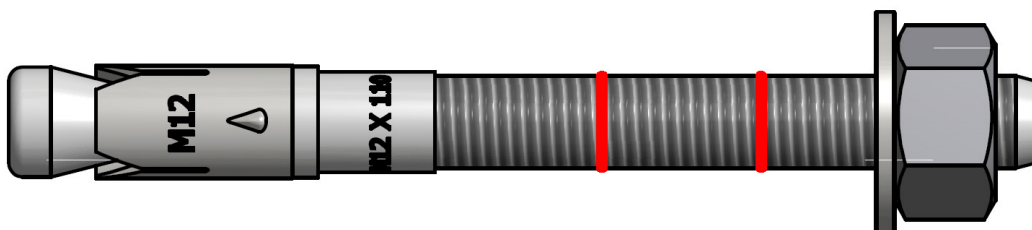
Anhang A: Montierter Anker

Anhang B: Werkstoffe

Anhang C: Montageprozess

Anhang D: Schema des eingesetzten Ankers

Anhang A: Montierter Anker



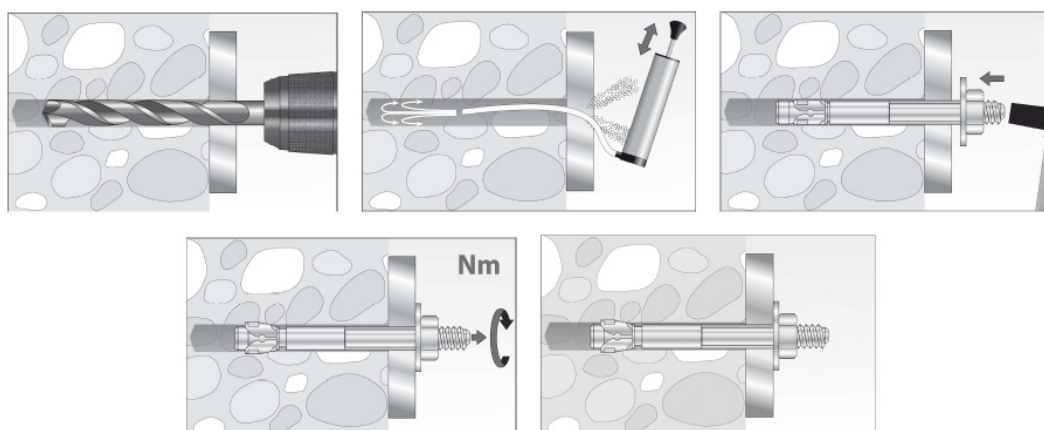
Identifizierung am Anker

- Sprezhülse:
 - Durchsteckanker S-Fix Plus / Slim Fix: TOX + "Opt.7" + Gewindegröße
 - Durchsteckanker S-Fix Plus A4: TOX + "Fix A4" + Gewindegröße
- Ankerkörper: Gewindedurchmesser x Länge
- Rote Markierungen für Montagetiefen

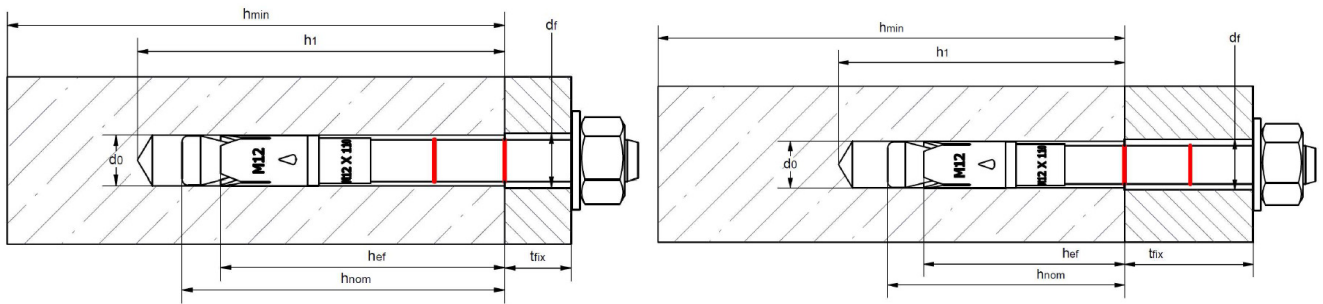
Anhang B. Werkstoffe

Artikel	Bezeichnung	Durchsteckanker S-Fix Plus / Slim Fix	Durchsteckanker S-Fix Plus A4
1	Ankerstange	Kaltgewalzter Kohlenstoffstahldraht, verzinkt $\geq 5 \mu\text{m}$ ISO 4042 A2	Nichtrostender Stahl, Stufe A4
2	Scheibe	DIN 125 oder DIN 9021 oder Din 440 verzinkt $\geq 5\mu\text{m}$ ISO 4042 A2	DIN 125 oder DIN 9021 oder DIN 440, nichtrostender Stahl Stufe A4
3	Mutter	DIN 934 verzinkt $\geq 5 \mu\text{m}$ ISO 4042 A2, Stufe 6	DIN 934, nichtrostender Stahl Stufe A4
4	Spreizblech	Kaltgewalztes Kohlenstoffstahlband, verzinkt $\geq 5 \mu\text{m}$ ISO 4042 A2	Nichtrostender Stahl, Stufe A4

Anhang C. Montageprozess



Anhang D. Schema des eingesetzten Ankers



STANDARD-EINBAUTIEFE REDUZIERTE EINBAUTIEFE (M8, M10 und M12)

- h_{ef} : Effektive Verankerungstiefe
- h_1 : Bohrlochtiefe
- h_{nom} : Verankerungstiefe im Beton:
- h_{min} : Minimale Dicke des Betons
- t_{fix} : Bauteildicke
- d_0 : Bohrerennendurchmesser
- d_r : Durchmesser des Durchgangslochs im Anbauteil: