

BCWLBI1

V.3

Aufbauanleitung

DE - Bevor Sie beginnen:

- Es ist empfehlenswert sich etwas Zeit zu nehmen, um die Aufbauanleitung zu lesen, bevor mit dem Aufbau begonnen wird.
- Der Aufbau sollte in der vorgegebenen Reihenfolge erfolgen.
- Die Aufbauanleitung dient lediglich als Richtschnur für den Aufbau. Nicht alle Schritte sind im Detail vorgegeben.
- Bitte prüfen Sie alle Teile auf Vollständigkeit und Zustand vor dem Aufbau. Der Aufbau sollte durch mindestens 2 Personen erfolgen.
- Bei starkem Wind sollte der Aufbau nicht erfolgen.
- Bohren Sie die Teile vor, wo es angezeigt wird.
- Wir empfehlen, das Gerätehaus erst nach weitgehendem Aufbau vor Anbringung der Deckleisten mit Farbe oder Holzlasur zu behandeln, da sich die Elemente bei einer einseitigen Behandlung verziehen können, wodurch der Aufbau erschwert werden könnte.

Instructions d'assemblage

FR - Avant de commencer:

- Avant de commencer le processus d'assemblage, veuillez s'il vous plaît vous familiariser parfaitement avec les instructions.
- La maison doit être assemblée suivant la séquence indiquée dans les instructions.
- Les instructions s'entendent comme lignes directrices, toutes les étapes ne sont pas décrites en détails.
- Avant de commencer l'assemblage, vérifier tous les éléments.
- Deux personnes sont nécessaires au minimum pour l'assemblage.
- Ne pas tenter d'assembler la maison dans des conditions de vents forts.
- Percer les trous dans les éléments suivant les marques.

Montage-instructie

NL - Alvorens te beginnen:

- Voordat u begint met de montage raden wij u aan de handleiding grondig door te lezen.
- Bij de montage van het huis dient u de volgorde zoals deze in de handleiding is aangegeven te volgen.
- De handleiding is bedoeld als richtsnoer, niet alle stappen zijn in detail uitgewerkt.
- Vóór de montage dienen alle details gecontroleerd te worden.
- De montage van het huis dient door tenminste twee personen uitgevoerd te worden.
- Het huis nooit in harde wind opbouwen.
- Gat en onderdelen boren, waar dit staat aangegeven.

Pokyny k montáži

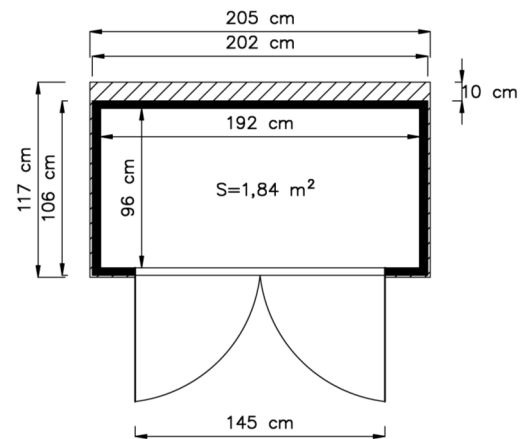
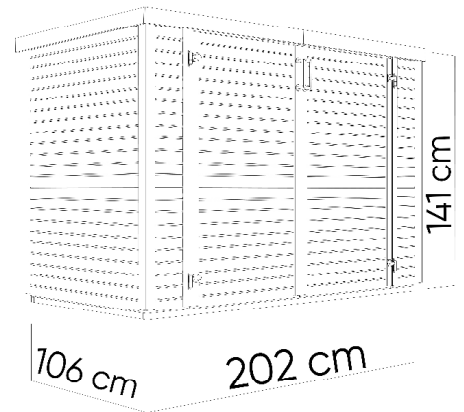
CZ - Než začnete:

- Než začnete s montáží, seznámte se důkladně s těmito pokyny.
- Domek musí být sestaven v pořadí uvedeném v pokynech.
- Pokyny slouží pouze jako vodítko, ne všechny kroky jsou zde popsány dopodrobna.
- Než začnete s montáží, zkontrolujte všechny díly.
- K montáži jsou zapotřebí minimálně dvě osoby.
- Nepokoušejte se smontovat domek za silného větru.
- Vyrvejte do dílů otvory podle značek.

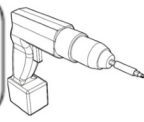
Pokyny pre montáž

SK - Predtým, než začnete:


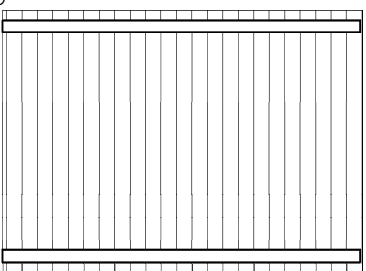
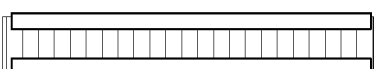
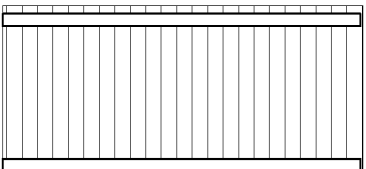
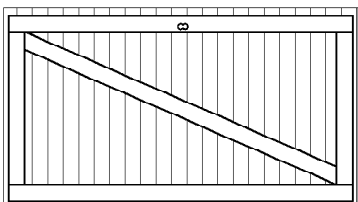
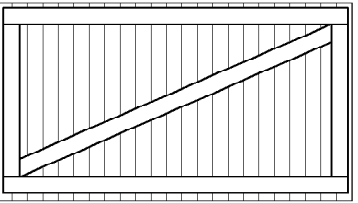
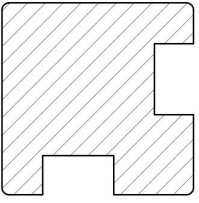
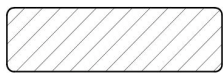













- Predtým, než začnete montovať, sa, prosím, dôkladne oboznámte s týmito pokynmi.
- Dom je potrebné zmontovať podľa poradia uvedeného v pokynoch.
- Tieto pokyny poskytujú návod, nepopisujú však detailne všetky kroky.
- Predtým, než začnete montovať, skontrolujte všetky časti.
- Pri montáži sú potrební najmenej dvaja ľudia.
- Nepokúšajte sa montovať dom pri silnom vetre.
- Otvory v jednotlivých častiach vyrývajte podľa označenia.



BCWLBI1






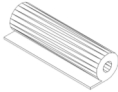
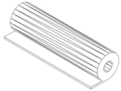





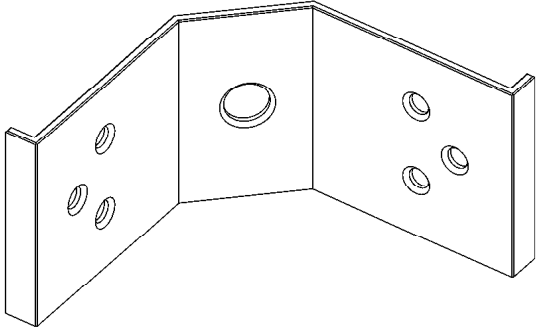
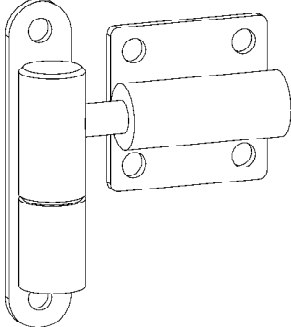
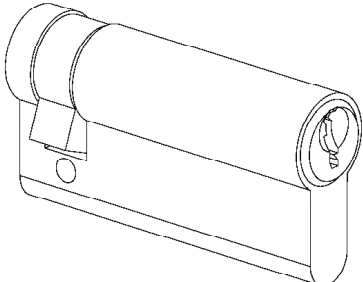
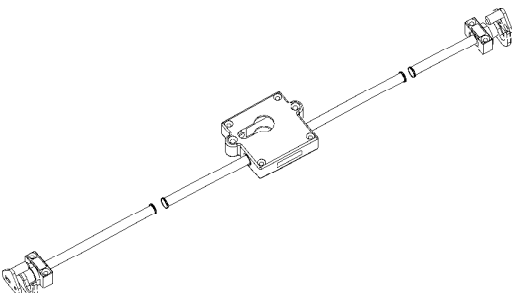

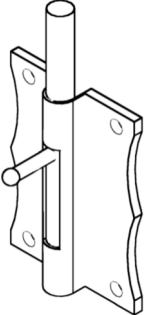
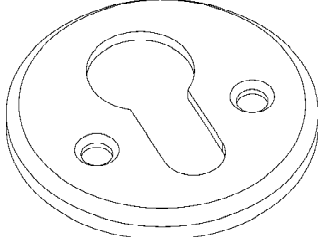
Ø 4 mm
Ø 10

ID	Details in mm (Tolerance/Toleranz ...+ 2mm)	Pcs.	ID	Details in mm (Tolerance/Toleranz ...+ 2mm)	Pcs.
200	47 x 990 x 979	x 2	202	37 x 241 x 1330 	x 1
203	37 x 967 x 1330 	x 2	201	37 x 241 x 1330 	x 1
204	37 x 645 x 1330 	x 3	206	37 x 734 x 1305 	x 1
205	37 x 734 x 1305 	x 1	500	52 x 52 x 1320 	x 4
509	17,5 x 60 x 1320 	x 2	504	41 x 41 x 888 	x 4
505	41 x 41 x 718 	x 2	503	41 x 41 x 1320 	x 1
506	41 x 41 x 593 	x 1	501	40 x 60 x 1320 	x 1
502	40 x 60 x 593 	x 1	507	26,5 x 28 x 1010 	x 4
516	12 x 830 x 1150 	x 2	517	12 x 360 x 1150 	x 1
514	12 x 42 x 1305 	x 4	508	17,5 x 60 x 1270 	x 1
513	12 x 42 x 1320 	x 4	510	17,5 x 45 x 810 	x 2

BCWLBI1



Ø 4 mm
Ø 10 mm

ID	Details in mm (Tolerance/Toleranz ...+ 2mm)	Pcs.	ID	Details in mm (Tolerance/Toleranz ...+ 2mm)	Pcs.
515	12 x 42 x 945 	x 2	511	12 x 70 x 1160 	x 2
512	12 x 70 x 1025 	x 2	518	1 x 1000 x 2200 	x 1
519	1 x 300 x 2200 	x 1	1505	Ø4,5 x 50 	x 36
1506	Ø3,5 x 35 	x210	1502	Ø4,5 x 75 	x 22
1513	Ø3 x 11 	x120	1503	Ø6 x 60 	x 8
1515		x 8	1528		x 4
1549		x 1	1550		x 1
1533		x 2	1517		x 2
1551		x 1			

BCWLBI1

1.

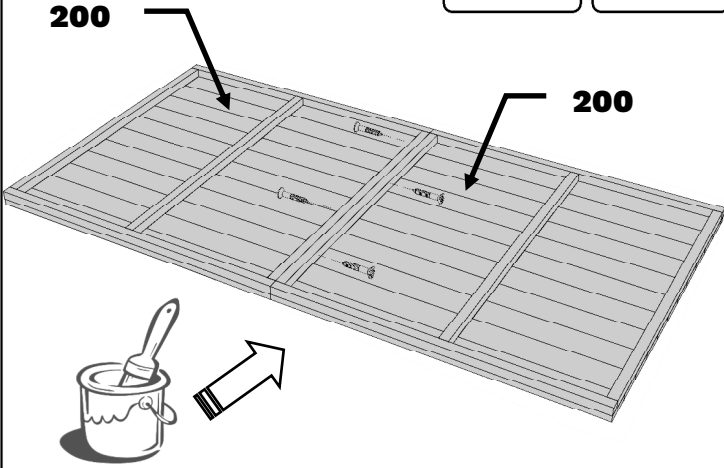
4 mm

50 mm x 4 St

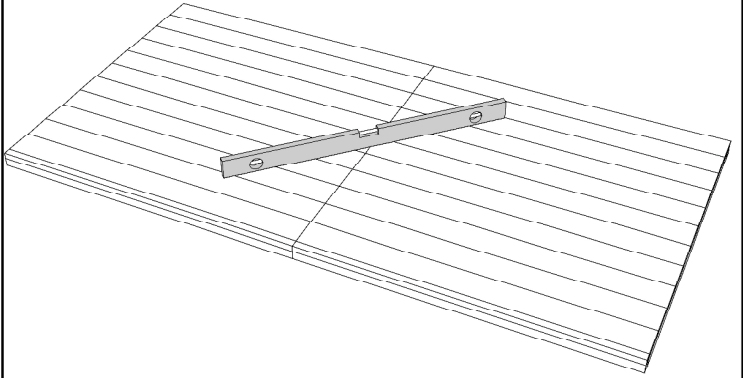


200

200

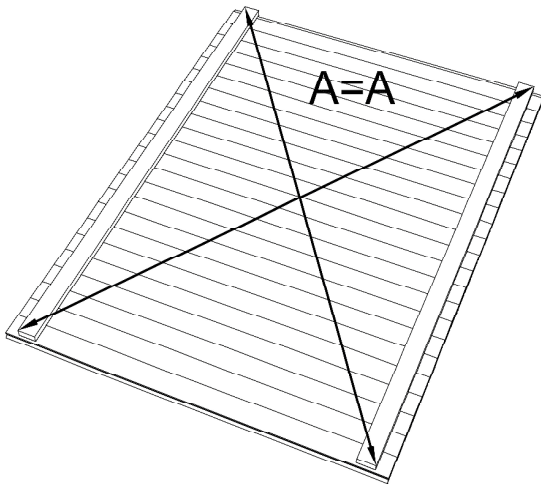


2.

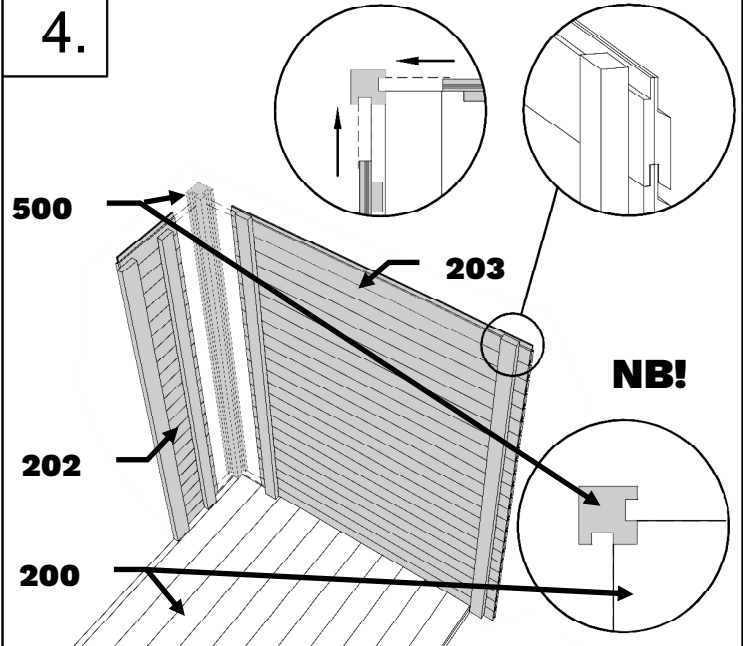


3.

A=A



4.



5.

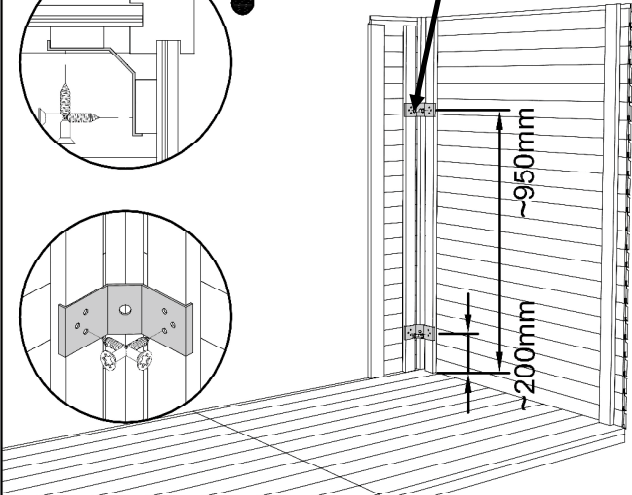
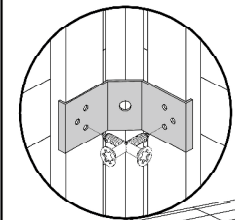
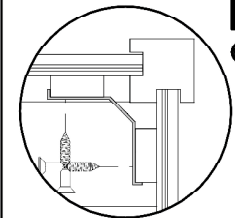
35 mm x 4 St



1515

~950mm

~200mm



6.

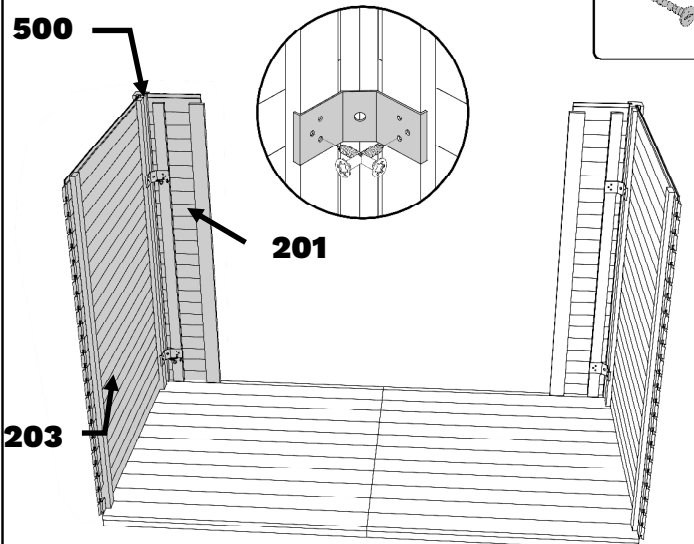
35 mm x 4 St



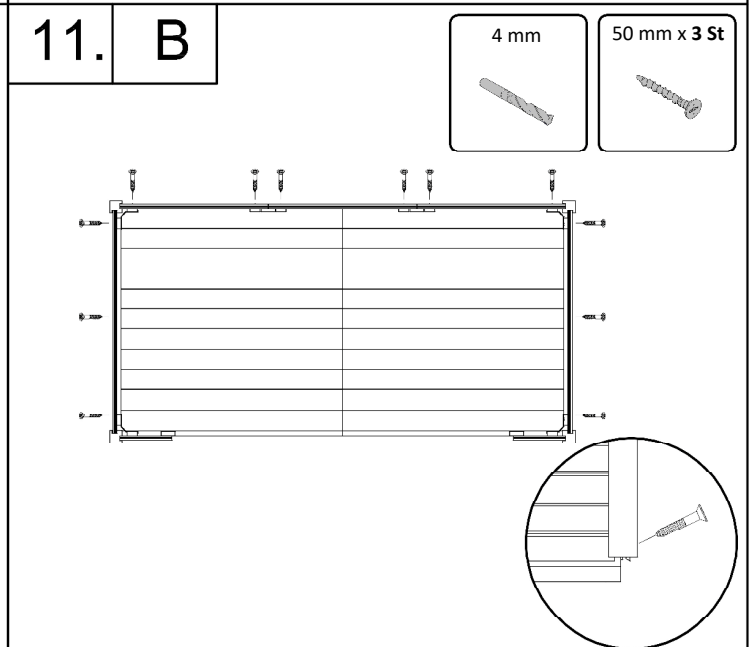
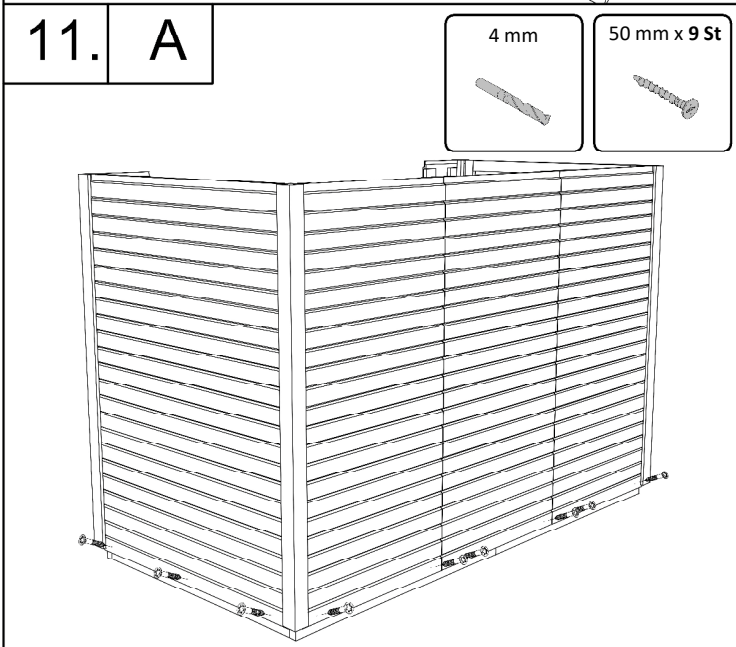
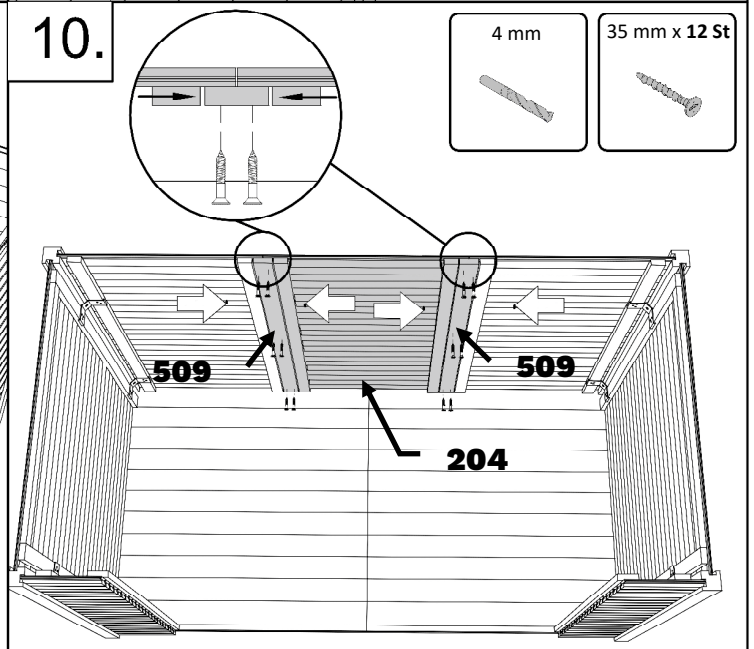
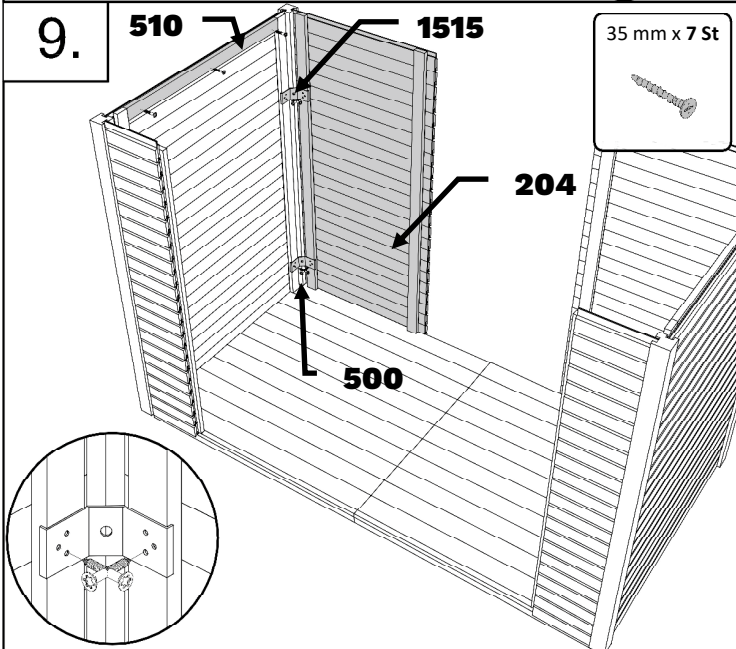
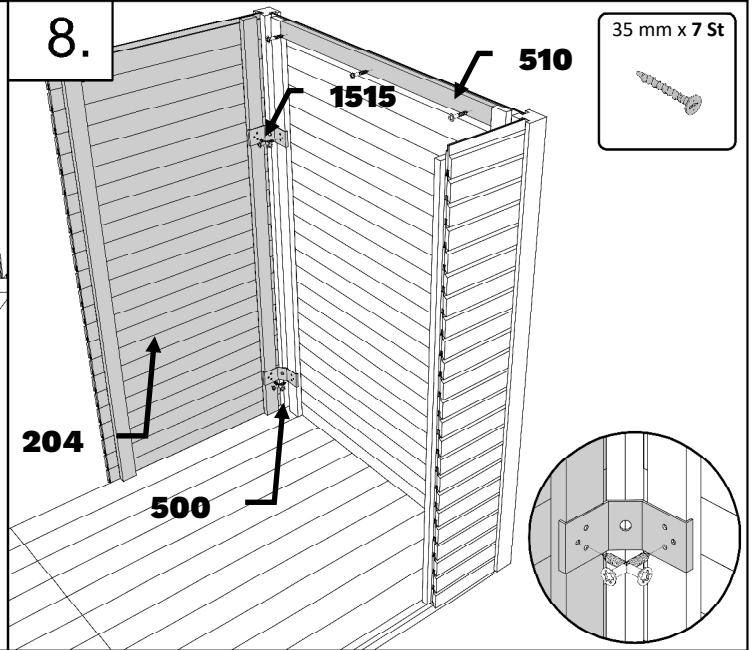
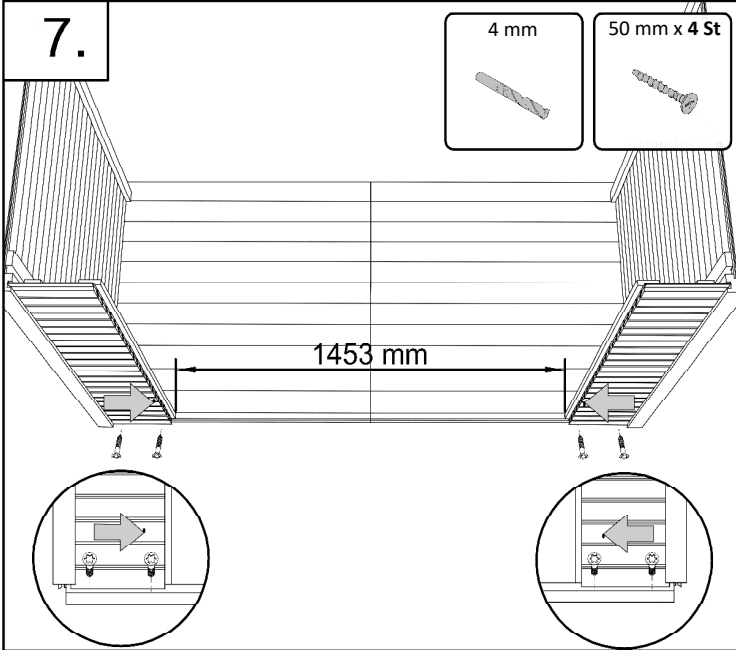
500

201

203

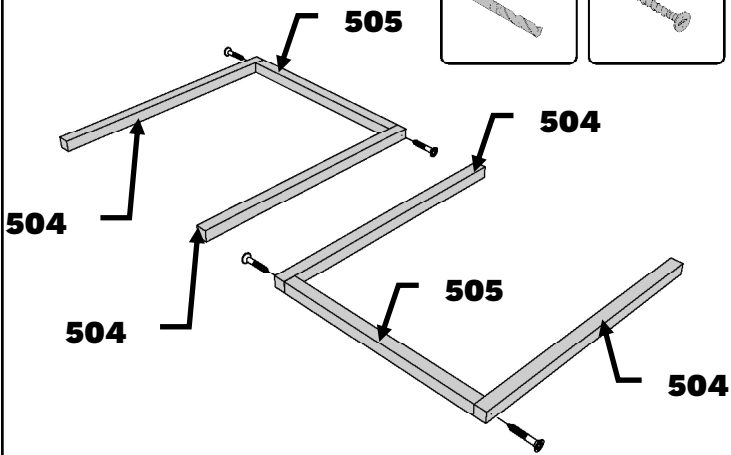
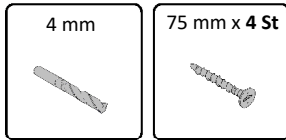


BCWLBI1

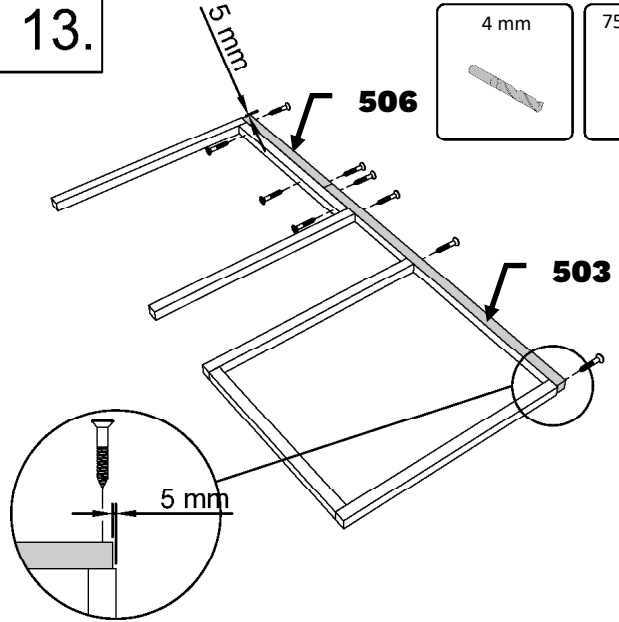
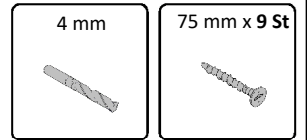


BCWLBI1

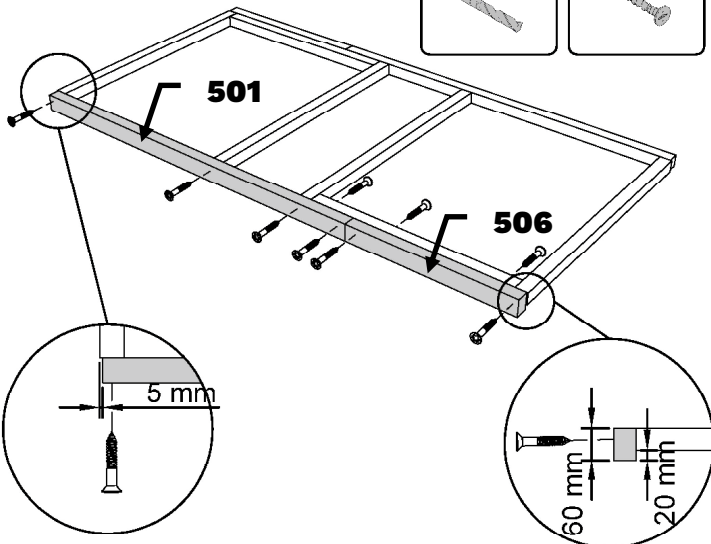
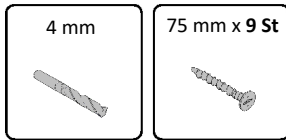
12.



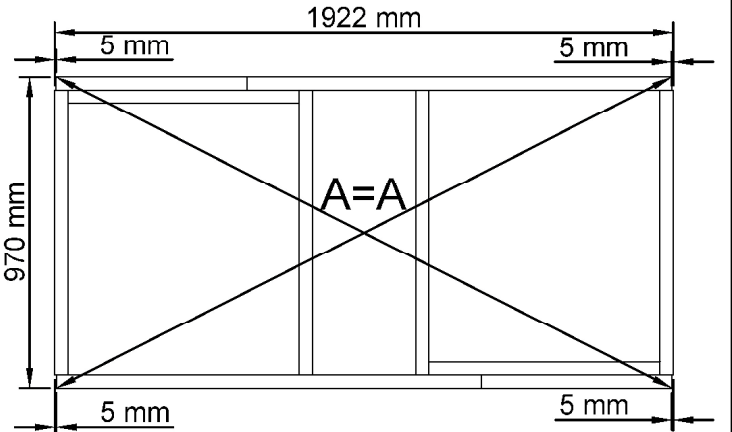
13.



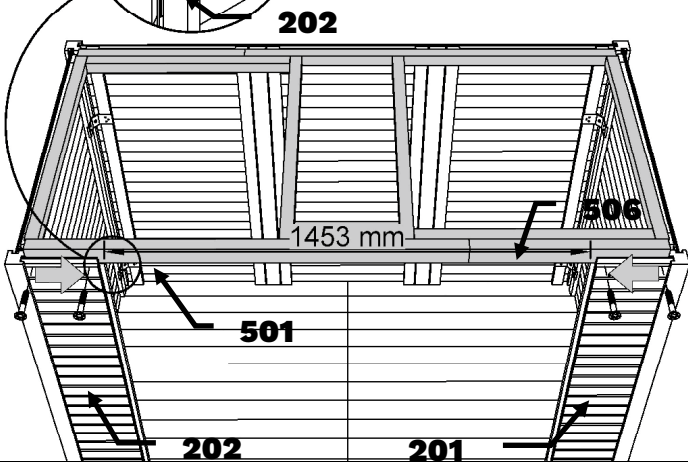
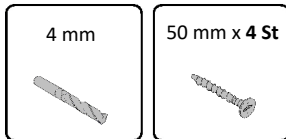
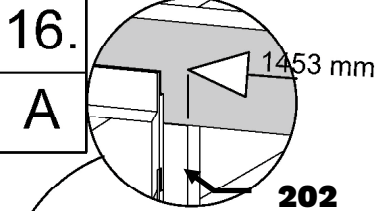
14.



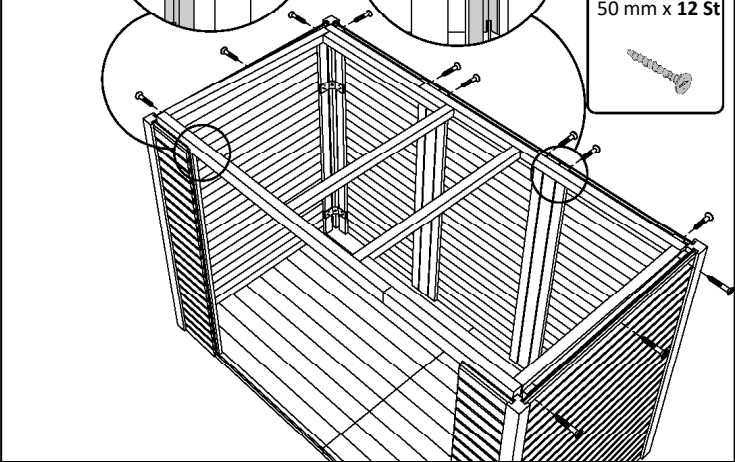
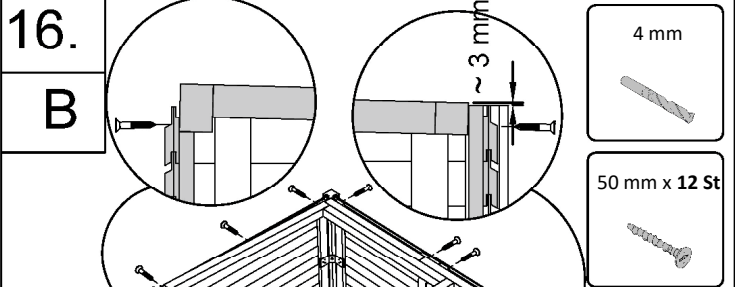
15.



16.

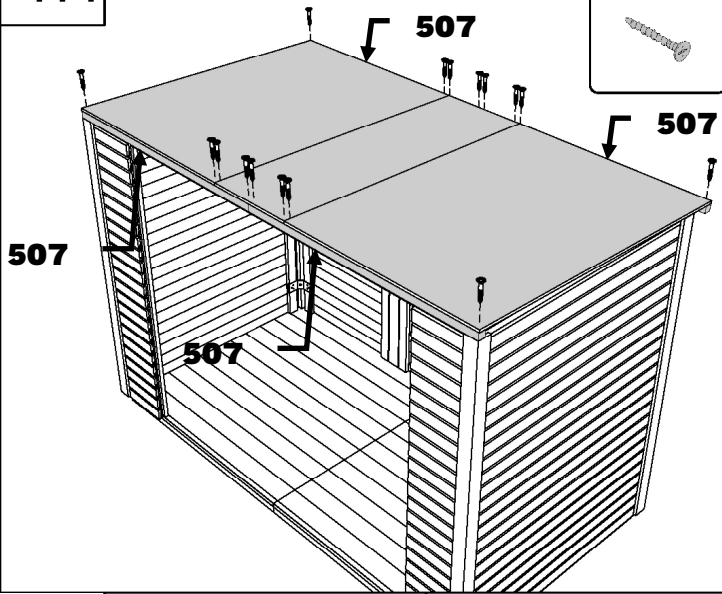


16.

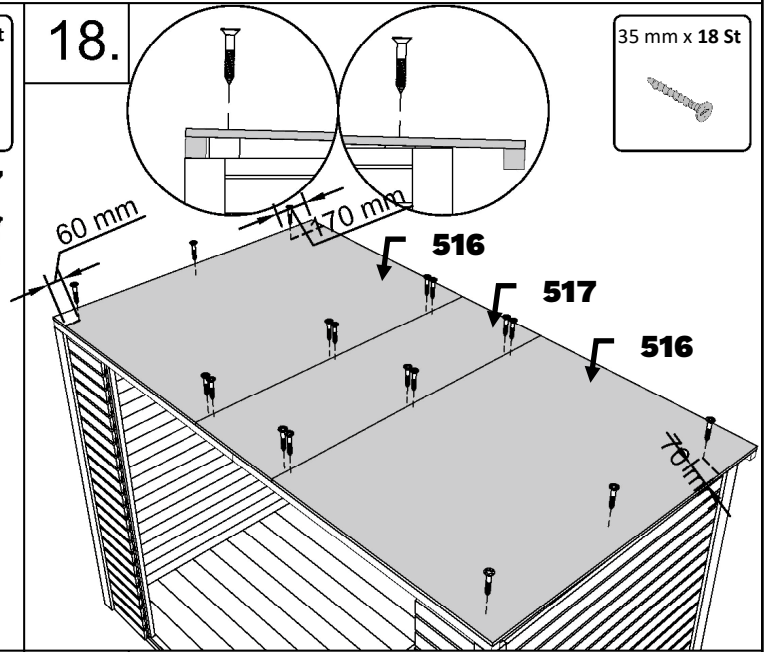


BCWLBI1

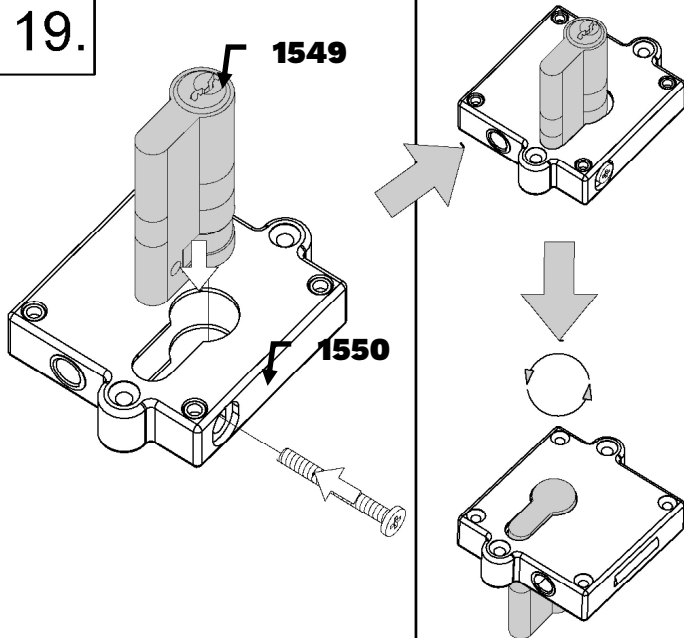
17.



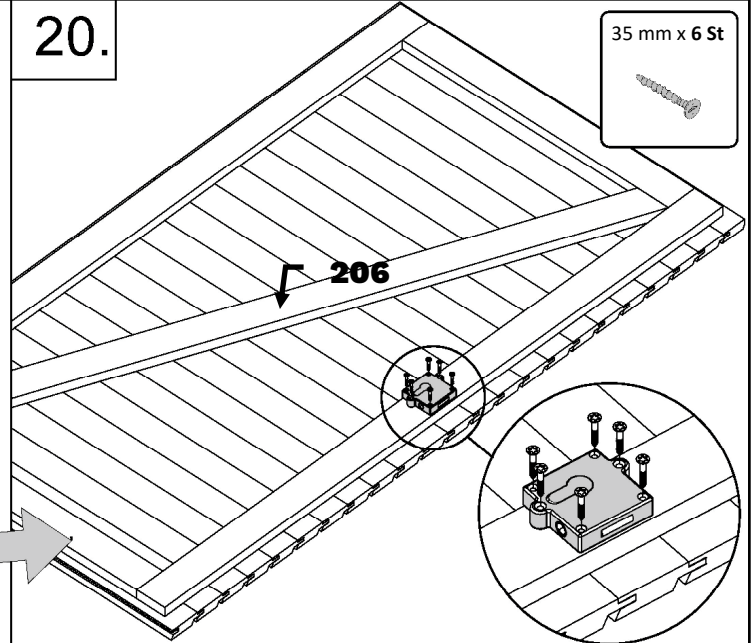
18.



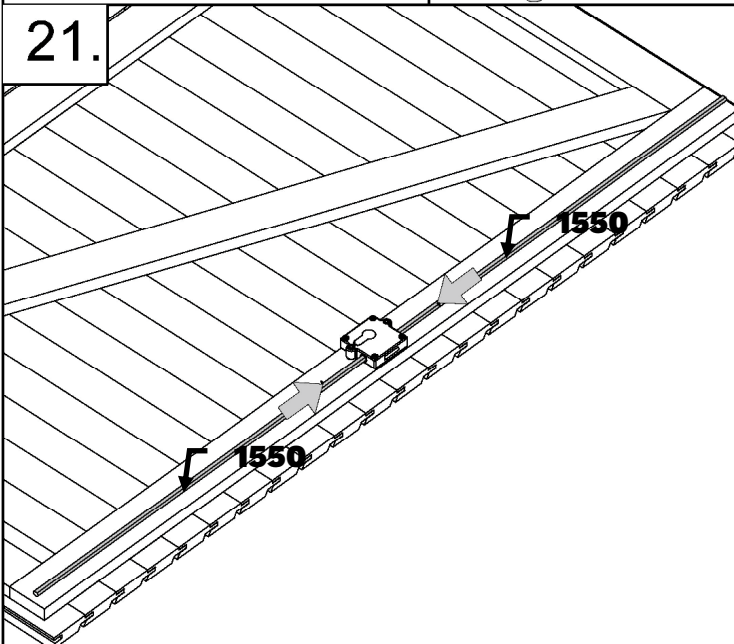
19.



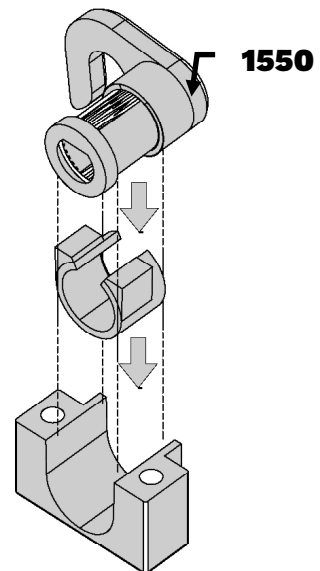
20.



21.

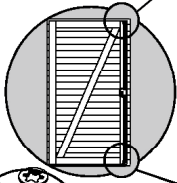


22. x2

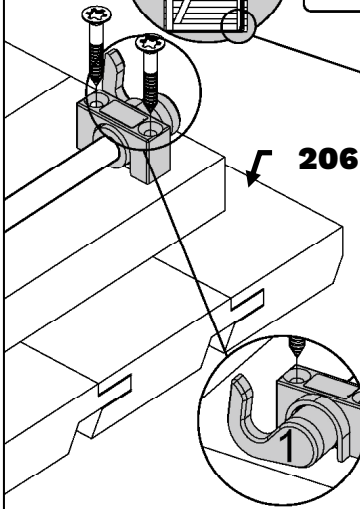


BCWLBI1

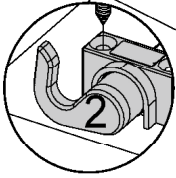
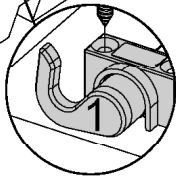
23.



35 mm x 4 St



206



206

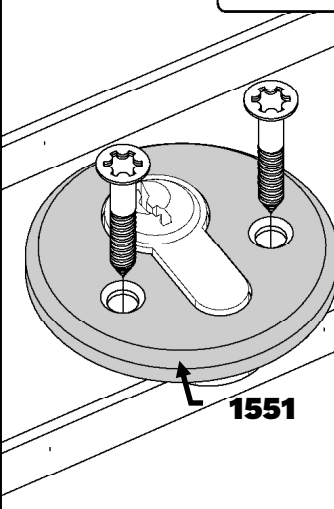
24.

35 mm x 2 St

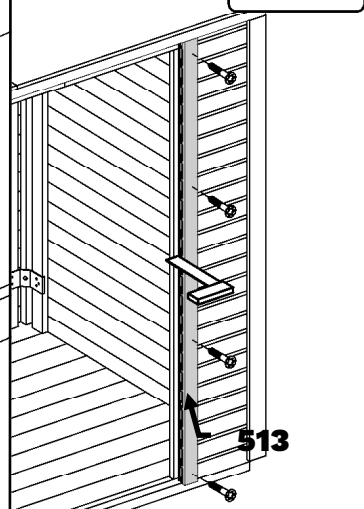


X2

35 mm x 4 St

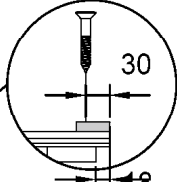


1551



513

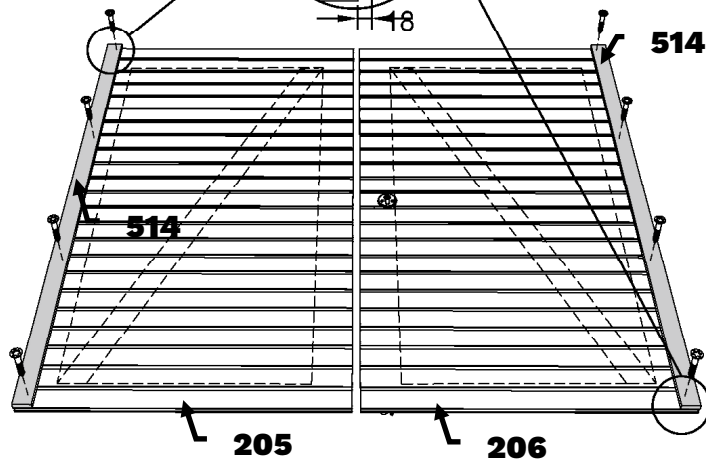
25.



30

18

35 mm x 8 St



514

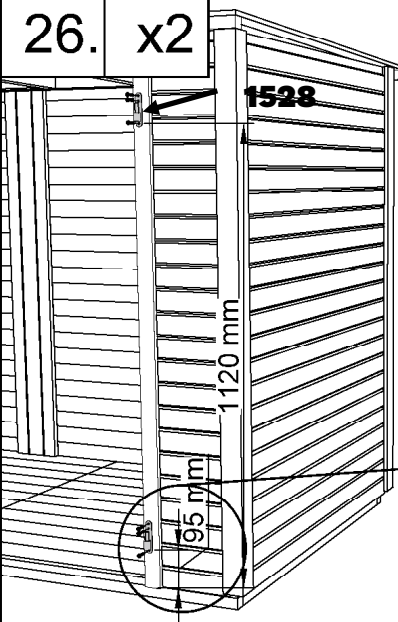
514

205

206

26. x2

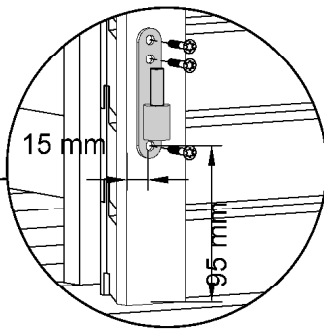
35 mm x 6 St



1528

1120 mm

95 mm

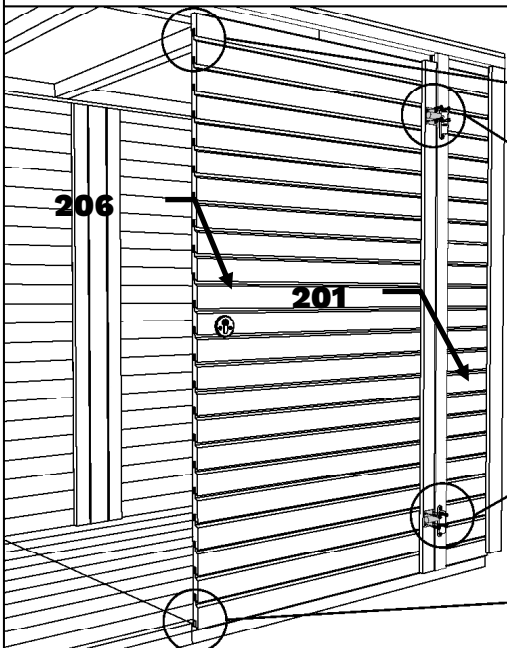


15 mm

95 mm

27.

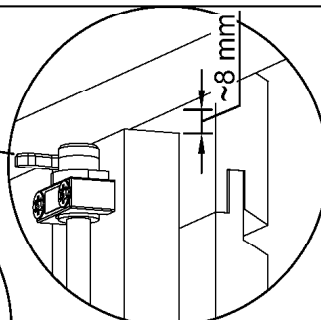
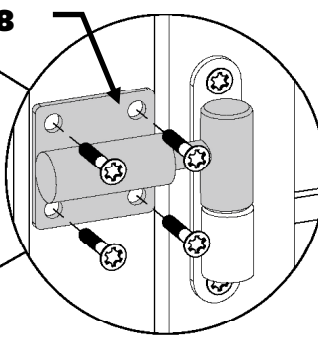
35 mm x 8 St



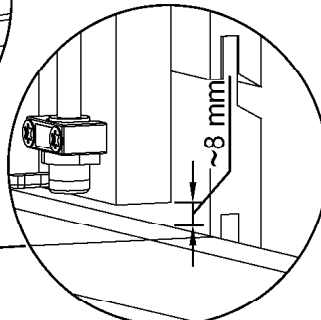
206

201

1528



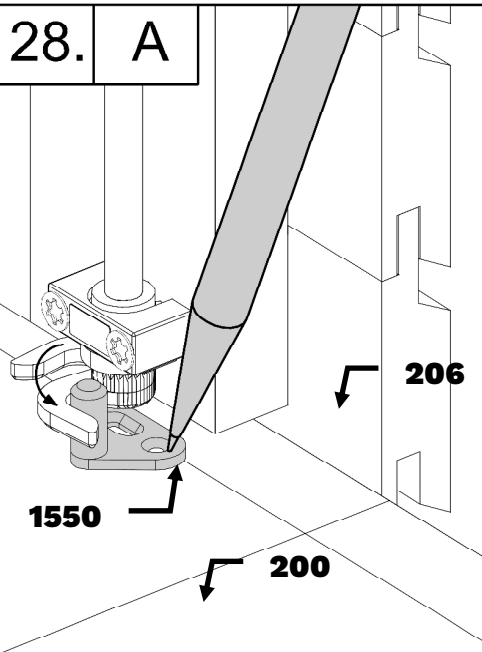
~8 mm



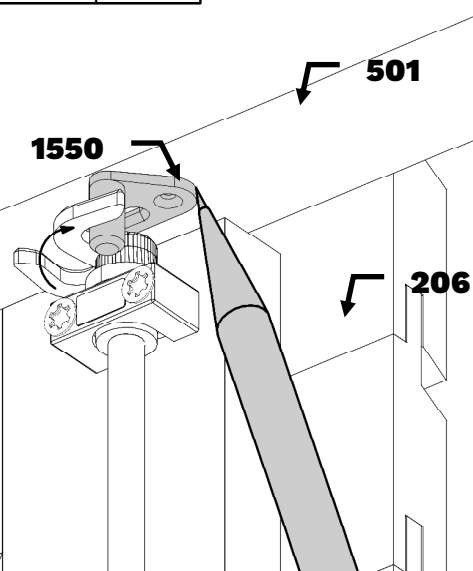
~8 mm

BCWLBI1

28. A

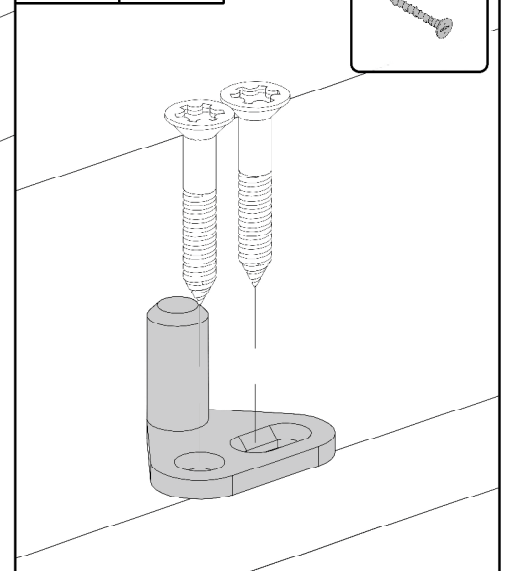


28. B

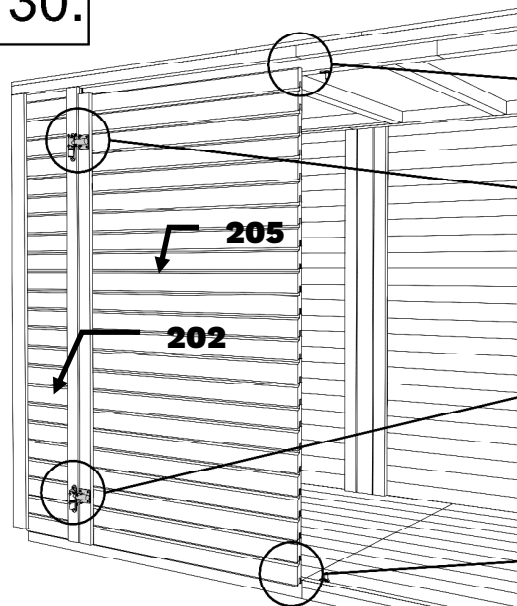


29. X2

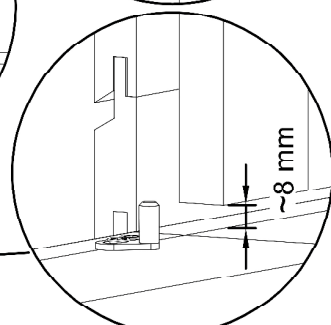
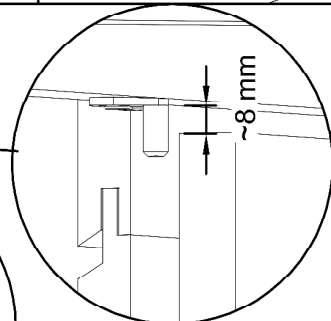
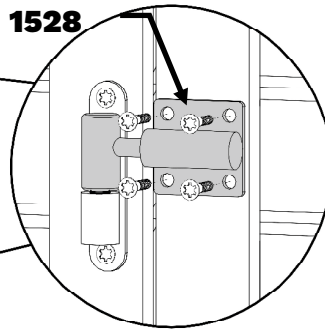
35 mm x 2 St



30.



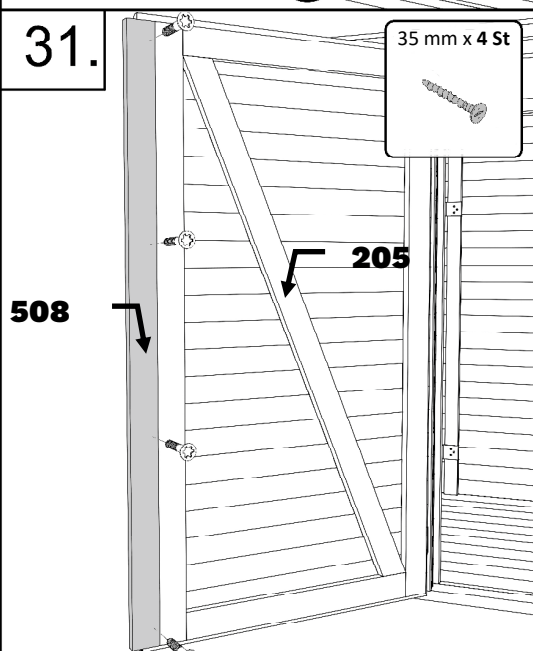
1528



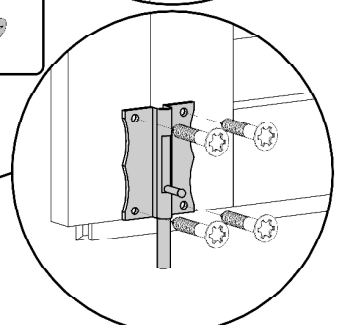
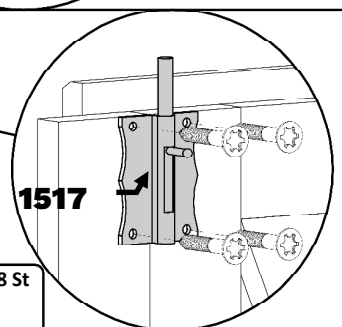
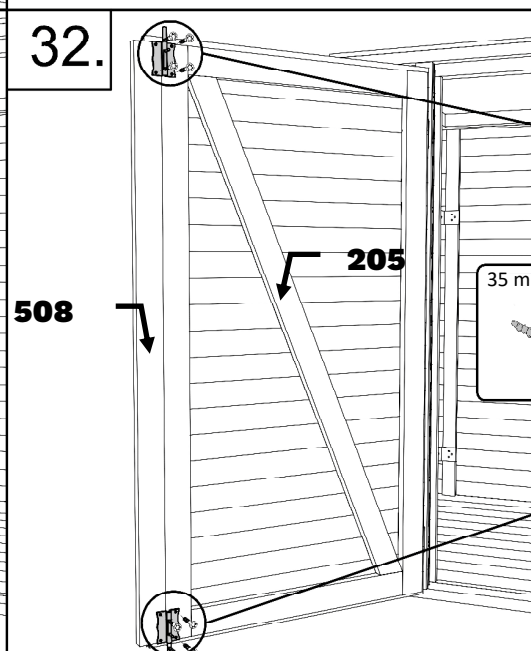
35 mm x 8 St



31.

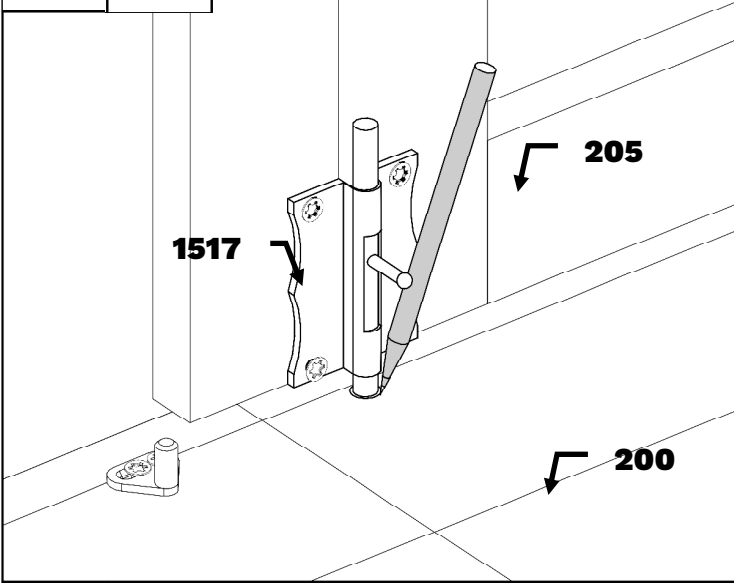


32.

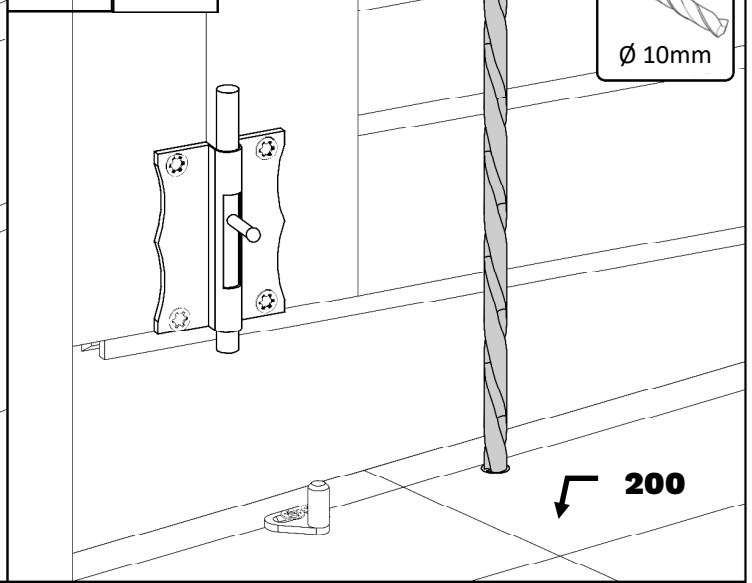


BCWLBI1

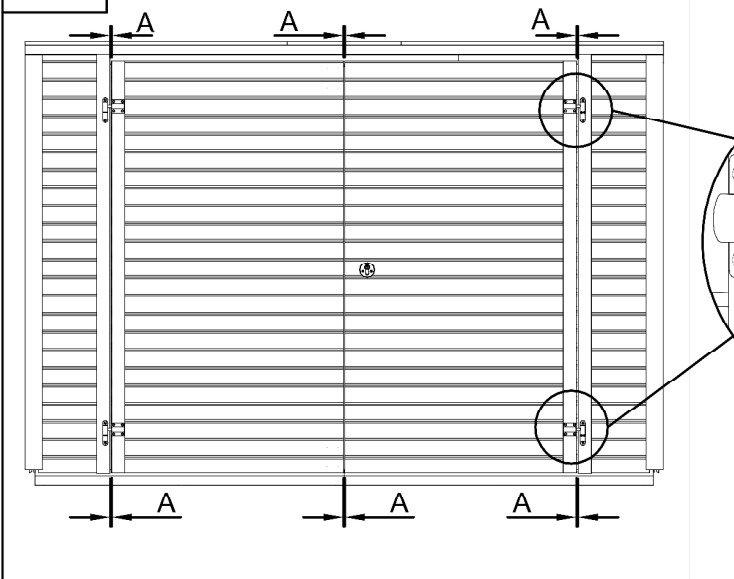
33. X2



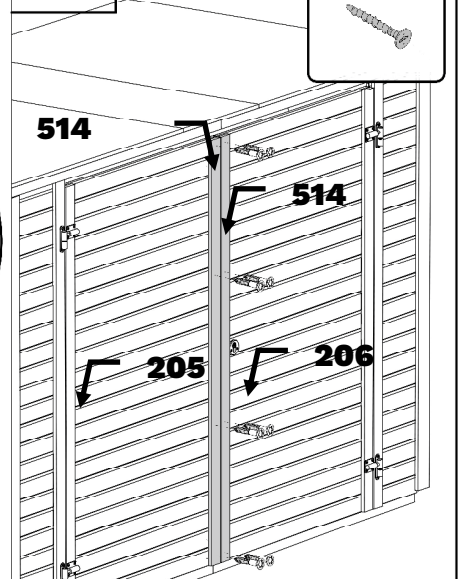
34. X2



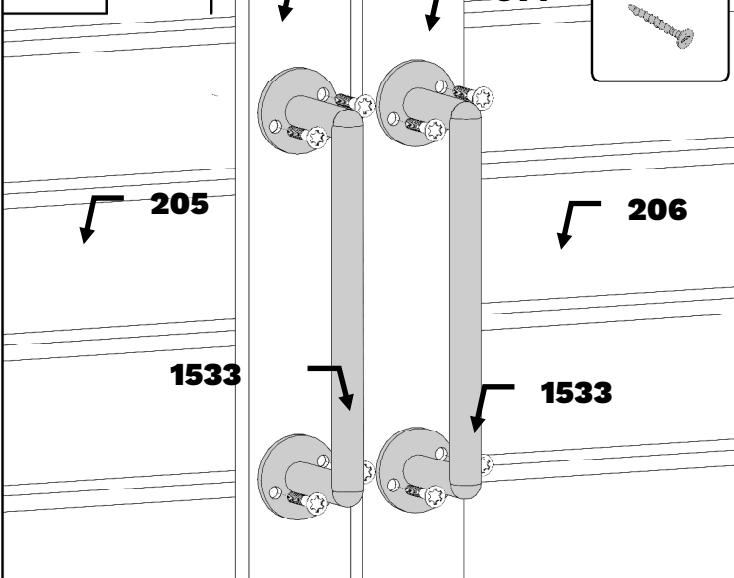
35.



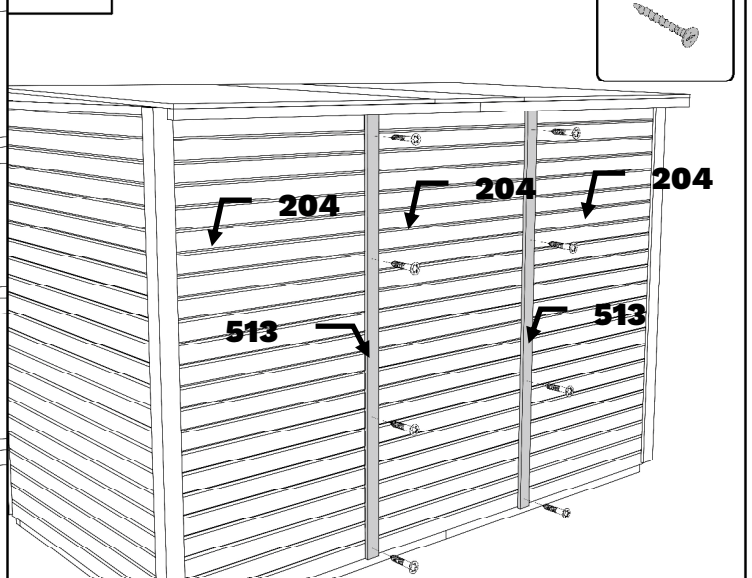
36.



37.



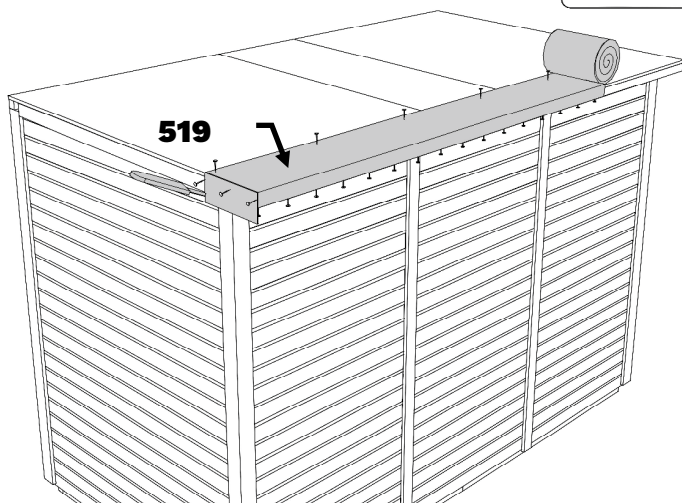
38.



BCWLBI1

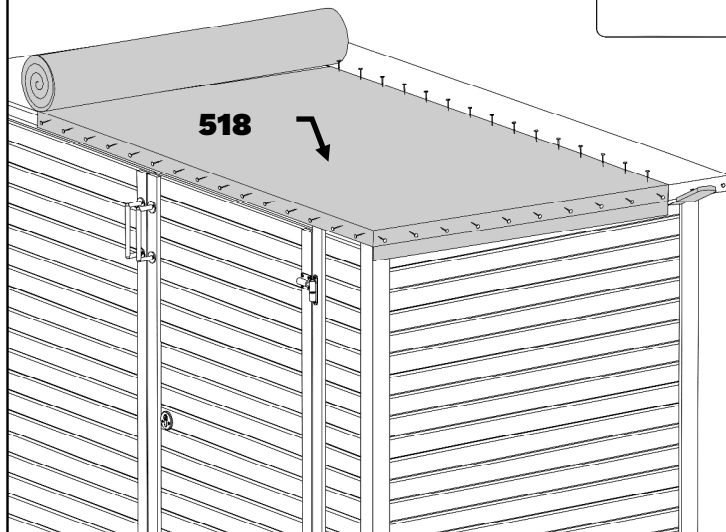
39.

10 mm x 40 St



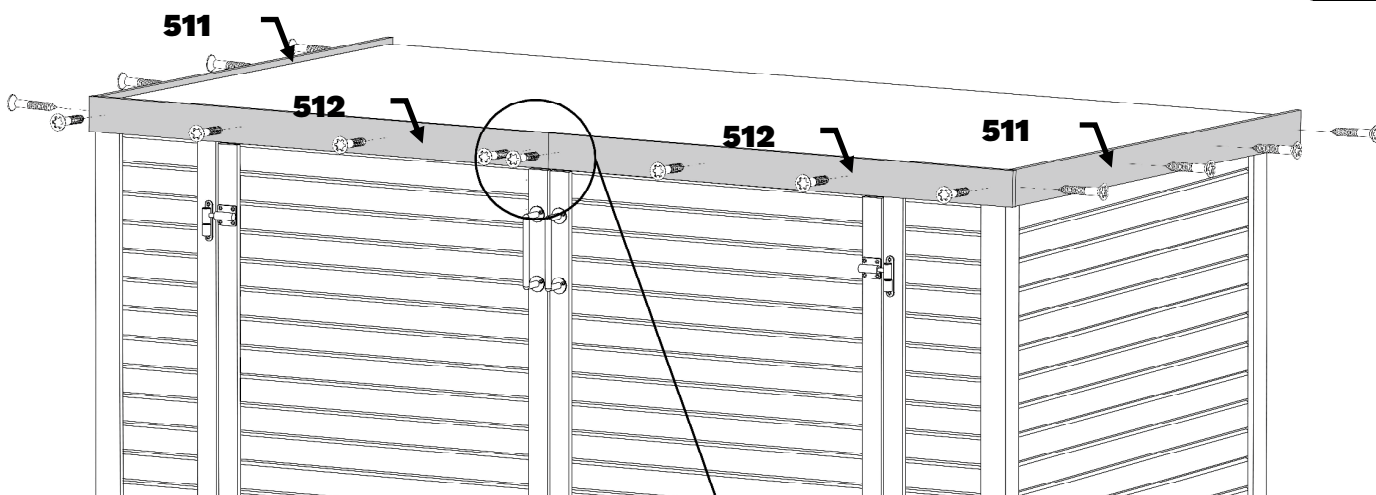
40.

10 mm x 80 St



41.

35 mm x 16 St



42.

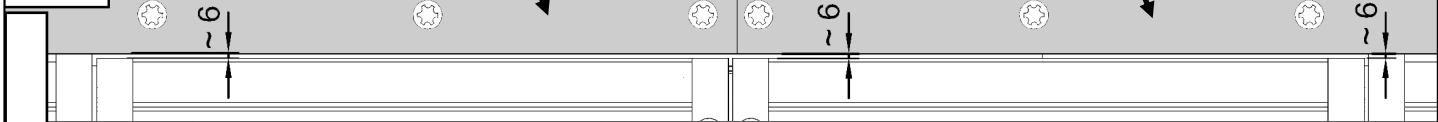
6 mm

512

6 mm

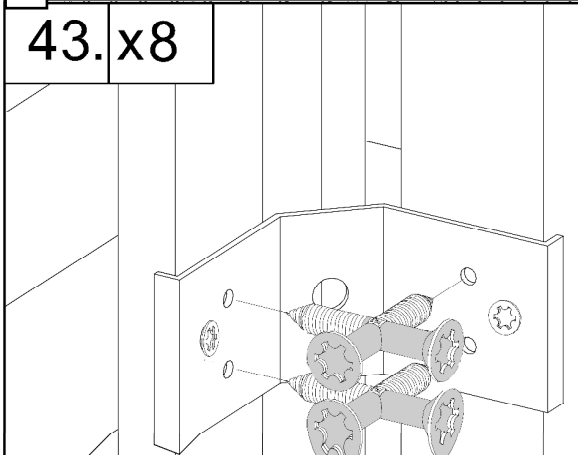
512

6 mm



43. x8

35 mm x 4 St



44. x8

60 mm x 1 St

