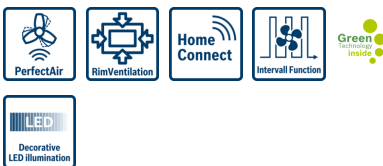


**Serie | 8**
**DRC99PS20 Weiss**  
**Deckenlüftung**  
**90 cm**
**A**

**Die integrierte Deckenlüftung: die platzsparende Lösung für den perfekten Einbau in der offenen Küche direkt in die Decke.**

- **EcoSilence Drive:** Hocheffizienter Motor, der am Strom spart aber nicht an der Leistung.
- **Besonders leise:** beste Abzugsleistung bei geringem Geräusch.
- **PerfectAir Luftgütesensor:** Automatische Steuerung der Leistungsstufe für beste Abzugsleistung bei niedrigstem Geräusch.
- **Kochfeldbasierte Haubensteuerung:** Komfortable Steuerung der Dunstabzugshaubenfunktionen über das Kochfeld.
- **Innenraum:** leichte Reinigung dank verdeckter Schrauben und Kabel so wie keine scharfen Kanten.
- **Innenraum:** leichte Reinigung dank verdeckter Schrauben und Kabel so wie keine scharfen Kanten.

**Technische Daten**

Approbationszertifikate :	CE, VDE
Länge Netzkabel (cm) :	130
Nischenmaße (H x B x T) (mm) :	299mm x 888mm x 487mm
Nettogewicht (kg) :	23.028
Steuerung :	elektronisch
Regelung der Leistungsstufen :	3-stufig + 2 Intensiv
Max. Gebläseleistung-Abluftbetrieb (m <sup>3</sup> /h) :	459
Gebläseleistung bei Intensivstufe-Umluftbetrieb :	637
Max. Gebläseleistung-Umluftbetrieb (m <sup>3</sup> /h) :	419
Gebläseleistung bei Intensivstufe-Abluftbetrieb (m <sup>3</sup> /h) :	933
Anzahl der Lampen (Stck) :	6
Schallleistung (dB(A) re 1 pW) :	56
Durchmesser des Abluftstutzens (mm) :	150
Material des Fettfilters :	Edelstahl waschbar
Geruchsfilter :	Nein
Art der Luftführung :	Umrüstbar
Delay Shut off modes :	10M
Sonderzubehör :	DIZ0JC2C0, DIZ0JC2D0, DIZ0JC5C0, DIZ0JC5D0, DSZ5201, DZZ0XX0P0, HEZG9AS00S
Art des Fettfilters :	Kassette
Anschlusswert (W) :	250
Spannung (V) :	220-240
Frequenz (Hz) :	50; 60
Steckerart :	Schuko-/Gardy.m.Erdung
Art der Installation :	Insel
Gehäusematerial :	Glas, lackiert
Approbationszertifikate :	CE, VDE
Steckerart :	Schuko-/Gardy.m.Erdung
Abmessungen des Gerätes, mit Kamin (falls vorhanden) (in) :	/ x x
Abmessungen des verpackten Gerätes (in) :	27.16 x 40.94 x 24.80
Nettogewicht (lbs) :	51
Bruttogewicht (lbs) :	72
Lage des Gebläses :	Motor im Gehäuse
Rückstauklappe :	Nein
Länge Netzkabel (cm) :	130
Abmessungen des Gerätes (mm) :	x 910 x 510
Abmessungen des verpackten Gerätes (mm) :	690 x 1040 x 630
Nettogewicht (kg) :	23.028
Bruttogewicht (kg) :	33.0

**Sonderzubehör**

- DIZ0JC2C0 : CleanAir Umluftmodul
- DIZ0JC2D0 : CleanAir Umluftmodul regenerierbar
- DIZ0JC5C0 : CleanAir Umluftmodul
- DIZ0JC5D0 : CleanAir Umluftmodul regenerierbar
- DSZ5201 : CleanAir Aktivfilter (Ersatzbedarf)
- DZZ0XX0P0 : CleanAir Aktivkohlefilter regenerierbar
- HEZG9AS00S : Adapter



4 242005 133871

## Serie | 8 Dunstabzüge

### DRC99PS20 Weiss

### Deckenlüftung 90 cm

### Die integrierte Deckenlüftung: die platzsparende Lösung für den perfekten Einbau in der offenen Küche direkt in die Decke.

#### Betriebsart und Leistung

- Wahlweise Abluft- oder Umluftbetrieb
- Für Umluftbetrieb wird ein CleanAir-Umluftmodul (Sonderzubehör) benötigt
- Abluftleistung nach DIN/EN 61591 max. Normalbetrieb 450 m<sup>3</sup>/h Intensivstufe 900 m<sup>3</sup>/h
- Umluftleistung:  
max. Normalbetrieb 410 m<sup>3</sup>/h  
Intensivstufe 640 m<sup>3</sup>/h
- Geräuschwerte nach EN 60704-3 und EN 60704-2-13 bei Abluftbetrieb  
max. Normalstufe: 56 dB(A) re 1 pW (44 dB(A) re 20 µPa Schalldruck)  
Intensivstufe: 70 dB(A) re 1 pW (58 dB(A) re 20 µPa Schalldruck)
- Geräuschwerte bei Umluftbetrieb:  
max. Normalstufe: 63 dB(A) re 1 pW (51 dB(A) re 20 µPa Schalldruck)  
Intensivstufe: 72 dB(A) re 1 pW (60 dB(A) re 20 µPa Schalldruck)
- Energiesparender Betrieb durch effiziente BLDC-Technologie

#### Komfort

- Automatischer Gebläsenachlauf 10 Minuten
- Metallfettfilter, spülmaschineneeignet
- Sättigungsanzeige für Metall- und Aktivkohlefilter
- Home Connect fähig über Wlan für die Vernetzung von Hausgeräten und eine Bedienung per Smartphone oder Tablet (nur in Ländern, in denen Home Connect Service verfügbar ist)
- Die Home Connect Funktionalität lässt sich durch die Einbindung zahlreicher Anwendungen externer Kooperationspartner (Partnering) beliebig erweitern
- Sprachsteuerung über gängige Sprachassistenten möglich (nur in Ländern, in denen der Service verfügbar ist)
- Silence-Funktion: über Home Connect verfügbar
- Kochfeldbasierte Haubensteuerung (mit passendem Kochfeld)
- PerfectAir Luftgütesensor
- Vollautomatische Dunstabzugshaube
- Infrarot-Fernbedienung
- Reinigungsfreundlicher Innenrahmen in weiß

#### Bedienung

- Elektronische Steuerung über Fernbedienung
- 3 Leistungsstufen + 2 Intensivstufen
- Intervall-Funktion: über Home Connect verfügbar
- Intensivstufe mit automatischer Rückstellung
- 

#### Design

- Randabsaugung
- Filterabdeckung Glas
- Dimm-Funktion
- SoftLight
- Arbeitsplatzbeleuchtung mit 6 x 3W LED-Modul
- Beleuchtungsstärke: 1128 lux
- Farbtemperatur: 3500 K
- Umwelt und Sicherheit
- Energie-Effizienzklasse: A\*
- Durchschnittlicher Energieverbrauch: 42.6 kWh/Jahr\*
- Lüfter-Effizienzklasse: A\*
- Beleuchtungs-Effizienzklasse: A\*
- Fettfilter-Effizienzklasse: E\*
- Geräusch min./max. Normalstufe: 41/56 dB\*

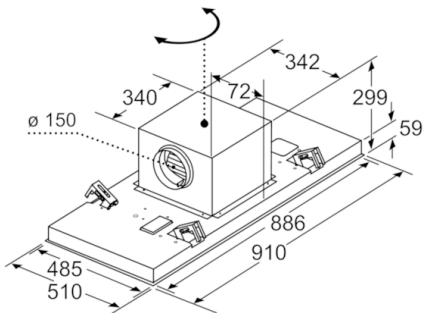
#### Technische Informationen

- Für Deckenmontage über Kochinseln
  - Gerätemasse (BxT): 910 x 510 mm
  - Abluftstutzen ø 150 mm
  - Anschlusswert: 250 W
  - mit LED-Anzeige
  - Doppelflutiges Hochleistungsgebläse
  - Drehbarer Lüfter, Luftaustritt aus allen vier Seiten möglich
- \*Gemäss EU-Regulierung Nr. 65/2014*

## Serie | 8 Dunstabzüge

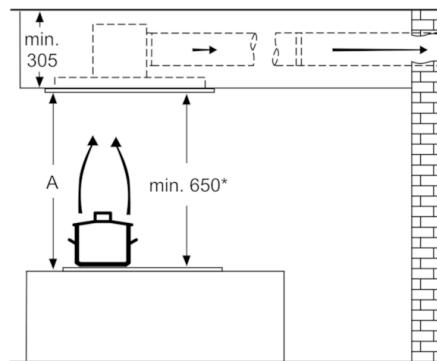
### DRC99PS20 Weiss Deckenlüftung 90 cm

Lüfterauslass kann in alle vier Richtungen gedreht werden



Masse in mm

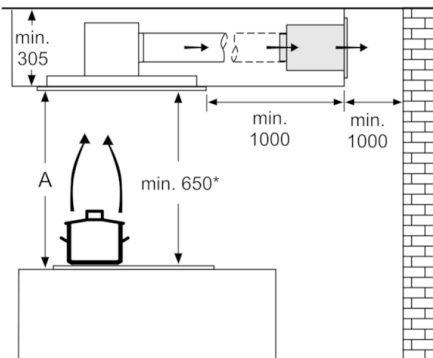
Abluft



A: Optimale Performance 700-1300  
\* ab OberkanteTopfträger

Masse in mm

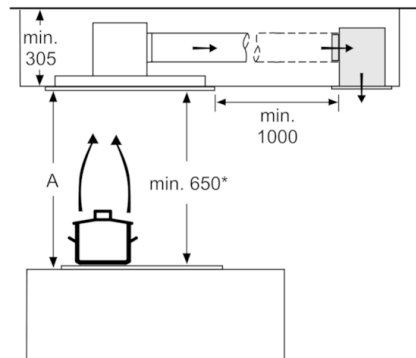
Umluft



A: Optimale Performance 700-1300  
\* ab OberkanteTopfträger

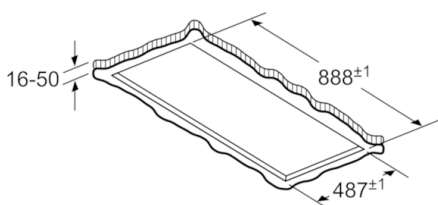
Masse in mm

Umluft



A: Optimale Performance 700-1300  
\* ab OberkanteTopfträger

Masse in mm



Nicht direkt in die Gipskartonplatte oder ähnliche Leichtbaustoffe der abgehängten Decke montieren. Geeignetes Untergerüst erforderlich, das fest in der Betondecke fixiert ist.

Masse in mm