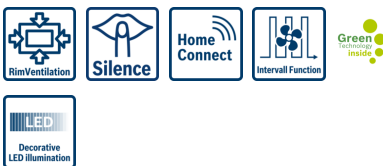


Serie | 6
DRC97AQ50 Edelstahl
Deckenlüftung
90 cm
A

Die integrierte Deckenlüftung: die platzsparende Lösung für den perfekten Einbau in der offenen Küche direkt in die Decke.

- **EcoSilence Drive:** Hocheffizienter Motor, der am Strom spart aber nicht an der Leistung.
- **Besonders leise:** beste Abzugsleistung bei geringem Geräusch.
- **Kochfeldbasierte Haubensteuerung:** Komfortable Steuerung der Dunstabzugshaubenfunktionen über das Kochfeld.
- **Innenraum:** leichte Reinigung dank verdeckter Schrauben und Kabel so wie keine scharfen Kanten.
- **CleanAir Filter:** Garantiert eine Geruchsabsorption von >90% für eine angenehme Luft in der Küchenumgebung.

Technische Daten

Approbationszertifikate :	CE, VDE
Länge Netzkabel (cm) :	130
Nischenmaße (H x B x T) (mm) :	299mm x 888mm x 487mm
Nettogewicht (kg) :	20.016
Steuerung :	elektronisch
Regelung der Leistungsstufen :	3-stufig + 2 Intensiv
Max. Gebläseleistung-Abluftbetrieb (m ³ /h) :	459
Gebläseleistung bei Intensivstufe-Umluftbetrieb :	565
Max. Gebläseleistung-Umluftbetrieb (m ³ /h) :	422
Gebläseleistung bei Intensivstufe-Abluftbetrieb (m ³ /h) :	798
Anzahl der Lampen (Stck) :	4
Schallleistung (dB(A) re 1 pW) :	56
Durchmesser des Abluftstutzens (mm) :	150
Material des Fettfilters :	Edelstahl waschbar
Geruchsfilter :	Nein
Art der Luftführung :	Umrüstbar
Delay Shut off modes :	10M
Sonderzubehör :	DIZ0JC2C0, DIZ0JC2D0, DIZ0JC5C0, DIZ0JC5D0, DSZ5201, DZZ0XX0P0, HEZG9AS00S
Art des Fettfilters :	Kassette
Anschlusswert (W) :	160
Spannung (V) :	220-240
Frequenz (Hz) :	50; 60
Steckerart :	Schuko-/Gardy.m.Erdung
Art der Installation :	Insel
Gehäusematerial :	Edelstahl
Approbationszertifikate :	CE, VDE
Steckerart :	Schuko-/Gardy.m.Erdung
Abmessungen des Gerätes, mit Kamin (falls vorhanden) (in) :	/ x x
Abmessungen des verpackten Gerätes (in) :	27.16 x 40.94 x 24.80
Nettogewicht (lbs) :	44
Bruttogewicht (lbs) :	66
Lage des Gebläses :	Motor im Gehäuse
Rückstauklappe :	Nein
Länge Netzkabel (cm) :	130
Abmessungen des Gerätes (mm) :	x 900 x 500
Abmessungen des verpackten Gerätes (mm) :	690 x 1040 x 630
Nettogewicht (kg) :	20.016
Bruttogewicht (kg) :	30.0

Sonderzubehör

DIZ0JC2C0 : CleanAir Umluftmodul
 DIZ0JC2D0 : CleanAir Umluftmodul regenerierbar
 DIZ0JC5C0 : CleanAir Umluftmodul
 DIZ0JC5D0 : CleanAir Umluftmodul regenerierbar
 DSZ5201 : CleanAir Aktivfilter (Ersatzbedarf)
 DZZ0XX0P0 : CleanAir Aktivkohlefilter regenerierbar
 HEZG9AS00S : Adapter



4 242005 103973

Serie | 6 Dunstabzüge

DRC97AQ50 Edelstahl

Deckenlüftung 90 cm

Die integrierte Deckenlüftung: die platzsparende Lösung für den perfekten Einbau in der offenen Küche direkt in die Decke.

Betriebsart und Leistung

- Wahlweise Abluft- oder Umluftbetrieb
- Für Umluftbetrieb wird ein CleanAir-Umluftmodul (Sonderzubehör) benötigt
- Abluftleistung nach DIN/EN 61591 max. Normalbetrieb 450 m³/h Intensivstufe 760 m³/h
- Energiesparender Betrieb durch effiziente BLDC-Technologie
- Doppelflutiges Hochleistungsgebläse
- Drehbarer Lüfter, Luftaustritt aus allen vier Seiten möglich

Bedienung

- Elektronische Steuerung über Fernbedienung
- 3 Leistungsstufen + 2 Intensivstufen
- Intensivstufe mit automatischer Rückstellung

Komfort

- Kochfeldbasierte Haubensteuerung (mit passendem Kochfeld)
- Home Connect fähig über Wlan für die Vernetzung von Hausgeräten und eine Bedienung per Smartphone oder Tablet (nur in Ländern, in denen Home Connect Service verfügbar ist)
- Die Home Connect Funktionalität lässt sich durch die Einbindung zahlreicher Anwendungen externer Kooperationspartner (Partnering) beliebig erweitern
- Sprachsteuerung über gängige Sprachassistenten möglich (nur in Ländern, in denen der Service verfügbar ist)
- Intervall-Funktion: über Home Connect verfügbar
- Silence-Funktion: über Home Connect verfügbar
- Metallfettfilter, spülmaschineneeignet
- Sättigungsanzeige für Metall- und Aktivkohlefilter
- Automatischer Gebläsenachlauf 10 Minuten

Design

- Arbeitsplatzbeleuchtung mit 4 x 3W LED-Modul
- Dimm-Funktion
- SoftLight
- Beleuchtungsstärke: 659 lux
- Farbtemperatur: 3500 K
- Randabsaugung
- Filterabdeckung aus Edelstahl
- Umwelt und Sicherheit
- Energie-Effizienzklasse: A*
- Durchschnittlicher Energieverbrauch: 31.8 kWh/Jahr*
- Lüfter-Effizienzklasse: A*
- Beleuchtungs-Effizienzklasse: A*
- Fettfilter-Effizienzklasse: E*
- Geräusch min./max. Normalstufe: 41/56 dB*

Technische Informationen

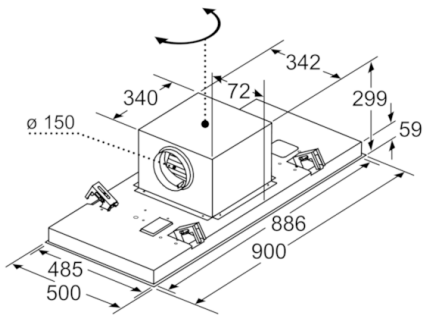
- Für Deckenmontage über Kochinseln
- Gerätemasse (BxT): 900 x 500 mm
- Abluftstutzen ø 150 mm
- Anschlusswert: 160 W

**Gemäss EU-Regulierung Nr. 65/2014*

Serie | 6 Dunstabzüge

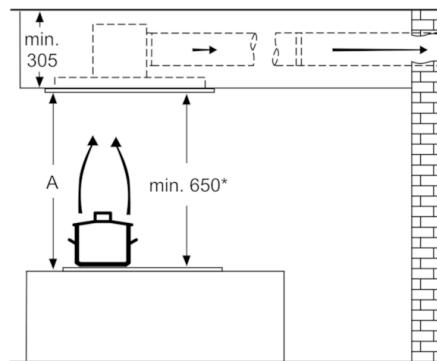
DRC97AQ50 Edelstahl Deckenlüftung 90 cm

Lüfterauslass kann in alle vier Richtungen gedreht werden



Masse in mm

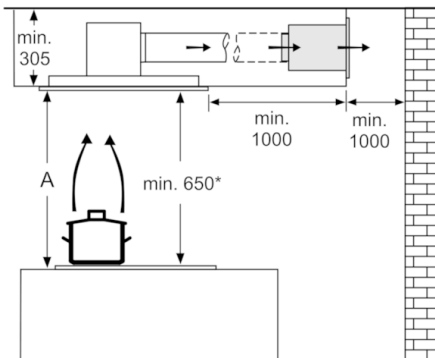
Abluft



A: Optimale Performance 700-1300
* ab Oberkante Topfträger

Masse in mm

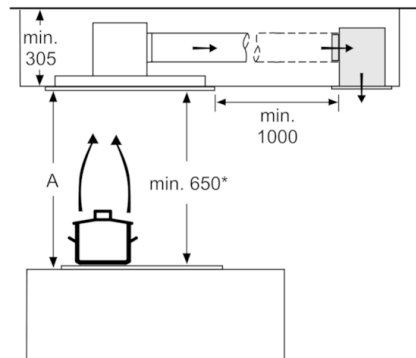
Umluft



A: Optimale Performance 700-1300
* ab Oberkante Topfträger

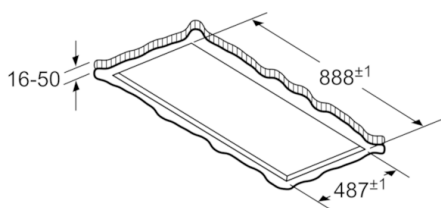
Masse in mm

Umluft



A: Optimale Performance 700-1300
* ab Oberkante Topfträger

Masse in mm



Nicht direkt in die Gipskartonplatte oder ähnliche Leichtbaustoffe der abgehängten Decke montieren. Geeignetes Untergerüst erforderlich, das fest in der Betondecke fixiert ist.

Masse in mm