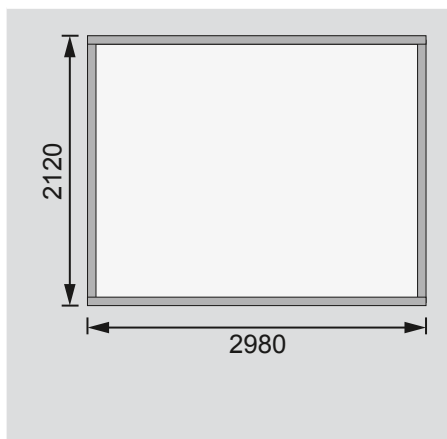


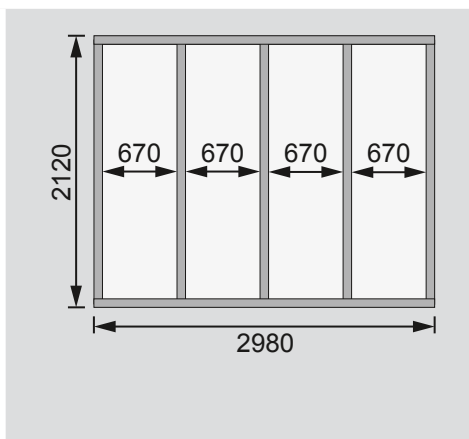
Außenmaße	B 302 × T 217 cm
Sockelmaße	B 298 × T 213 cm
Innenmaße	B 294 × T 209 cm
Dachstand	B 330 × T 238 cm
Dachüberstand vorne / seitlich / hinten	17 / 16 / 8 cm
Seitenhöhe	195 cm
Firsthöhe	211 cm
Umbauter Raum	12,8 m³
Dachfläche	7,9 m²
Dachneigung	3°
Türflügel Außenmaße	B 70,5 × T 3,6 × H 176,5 cm
Tür Durchgangsmaße	B 139 × H 175 cm
Tür Lichtausschnitt á Element	B 51,5 × H 32 cm
Fenster Anzahl	-
Fenster Außenmaße	-
Fenster Lichtausschnitt	-
Bedarf Schindeln Pakete	-
Bedarf Bitumendachbelag Rollen	1 (5 m²) + 1 (7,5 m²)
Bedarf selbstklebende Dachfolie Rollen	2
Bedarf selbstklebende Bitumendachbahn Rollen	-
Bedarf Dachrinnenpakete Holz	Set 3 + Set 4
Bedarf Dachrinnenpakete Kunststoff	-
Bedarf Terrassendielen Pack	-
Zulässige Schneelast	85 kg/m²
Paketmaße	L 300 × B 103 × H 50 cm / 420 kg

Bitte beachten Sie dazu den Punkt Vorbereitung der Stellfläche bzw des Fundaments

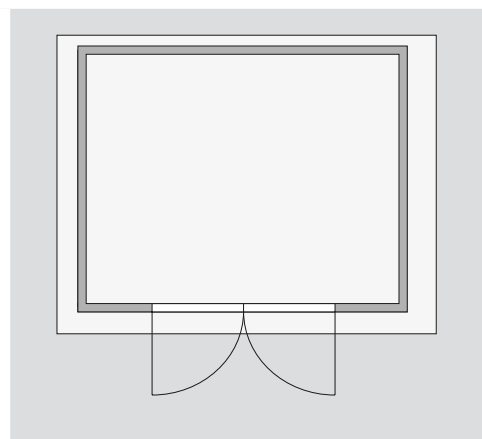
Fundamentplan ohne Boden (in mm)



Fundamentplan mit Boden (in mm)



Draufsicht



Ausführung

- Nordische Fichte, naturbelassen
- Nordische Fichte, terragrau lackiert
- Nordische Fichte, seidengrau lackiert
- Nordische Fichte, sandbeige lackiert

Wand

- Steck-Schraub-System
- 19 mm Rundprofil mit Nut und Feder

Dach

- Dachplatte

Tür

- Doppelflügeltür, vormontiert
 - 3 Lichtausschnitte á Türflügel, Kunstglas
 - Sicherheitsüberfalle
 - Justierbare Türbänder für optimale Ausrichtung
- Fußboden**
- Als Zubehör erhältlich
 - Massivholzboden mit Nut und Feder
- Unterkonstruktion**
- ca 60 mm breite Bodenbalken, kesseldruckimprägniert