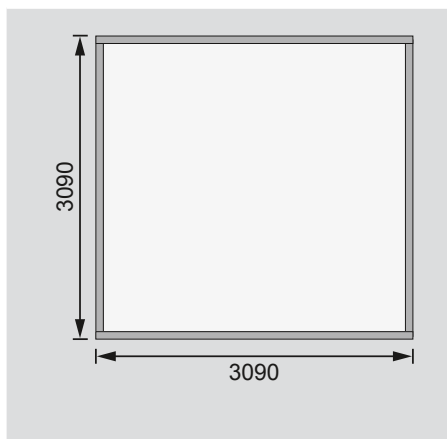


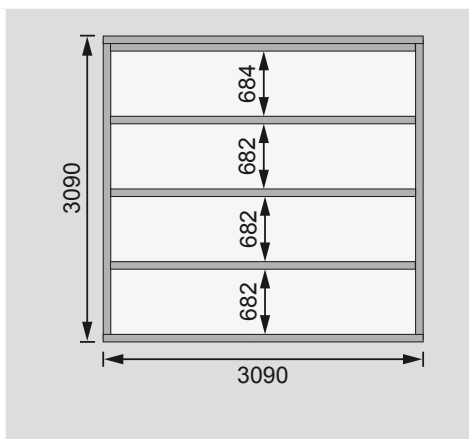
Außenmaße	B 327 × T 327 cm
Sockelmaße	B 310 × T 310 cm
Innenmaße	B 304 × T 304 cm
Dachstand	B 346 × T 350 cm
Dachüberstand vorne / seitlich / hinten	28 / 18 / 12 cm
Seitenhöhe	193 cm
Firsthöhe	238 cm
Umbauter Raum	20,5 m³
Dachfläche	12,5 m²
Dachneigung	15°
Türflügel Außenmaße	*
Tür Durchgangsmaße	*
Tür Lichtausschnitt á Element	*
Fenster Anzahl	-
Fenster Außenmaße	-
Fenster Lichtausschnitt	-
Bedarf Schindeln Pakete	5
Bedarf Bitumendachbelag Rollen	2 (7,5 m²)
Bedarf selbstklebende Dachfolie Rollen	-
Bedarf selbstklebende Bitumendachbahn Rollen	7
Bedarf Dachrinnenpakete Holz	Set 1 + Set 2
Bedarf Dachrinnenpakete Kunststoff	Set 2
Bedarf Terrassendielen Pack	C
Zulässige Schneelast	85 kg/m²
Paketmaße	L 330 × B 120 × H 65 cm / 620 kg

Bitte beachten Sie dazu den Punkt Vorbereitung der Stellfläche bzw des Fundaments

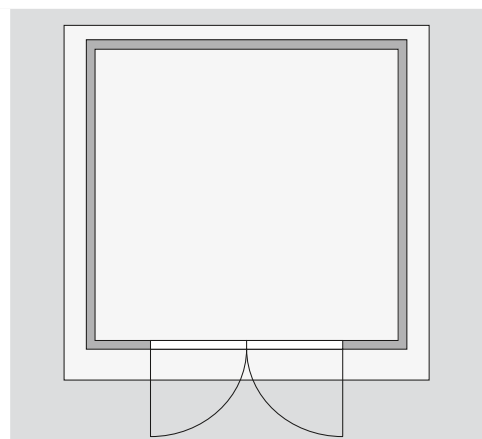
Fundamentplan ohne Boden (in mm)



Fundamentplan mit Boden (in mm)



Draufsicht



Ausführung

- Nordische Fichte, naturbelassen

Wand

- Werden durch Schrauben und Stecken miteinander verbunden
- 28 mm Rundprofil in Doppelnut / -feder-Ausführung
- 6-Plus-Eckverbindung

Dach

- Massivholzdach mit Nut und Feder

Tür

* Die verschiedenen Türvarianten finden Sie unter der Rubrik **Zubehör**

Fußboden

- Als Zubehör erhältlich
- Massivholzboden mit Nut und Feder

Unterkonstruktion

- ca 60 mm breite Bodenbalken, kesseldruckimprägniert