

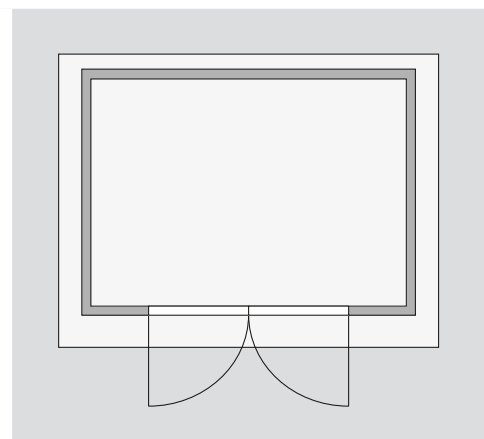
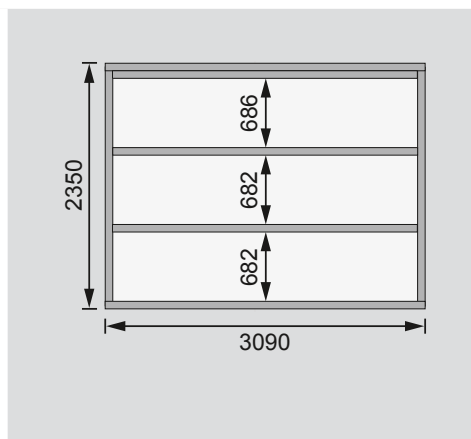
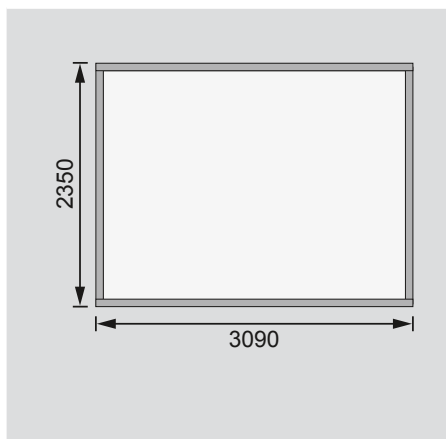
Außenmaße	B 327 × T 253 cm
Sockelmaße	B 310 × T 236 cm
Innenmaße	B 304 × T 230 cm
Dachstand	B 346 × T 276 cm
Dachüberstand vorne / seitlich / hinten	28 / 18 / 12 cm
Seitenhöhe	193 cm
Firsthöhe	238 cm
Umbauter Raum	15,6 m ³
Dachfläche	9,8 m ²
Dachneigung	15°
Türflügel Außenmaße	*
Tür Durchgangsmaße	*
Tür Lichtausschnitt á Element	*
Fenster Anzahl	-
Fenster Außenmaße	-
Fenster Lichtausschnitt	-
Bedarf Schindeln Pakete	4
Bedarf Bitumendachbelag Rollen	2 (7,5 m ²)
Bedarf selbstklebende Dachfolie Rollen	-
Bedarf selbstklebende Bitumendachbahn Rollen	5
Bedarf Dachrinnenpakete Holz	Set 1
Bedarf Dachrinnenpakete Kunststoff	Set 1
Bedarf Terrassendielen Pack	C
Zulässige Schneelast	85 kg/m ²
Paketmaße	L 330 × B 120 × H 65 cm / 550 kg

Bitte beachten Sie dazu den Punkt Vorbereitung der Stellfläche bzw des Fundaments

Fundamentplan ohne Boden (in mm)

Fundamentplan mit Boden (in mm)

Draufsicht



Ausführung

- Nordische Fichte, naturbelassen
- Wand**
- Werden durch Schrauben und Stecken miteinander verbunden
- 28 mm Rundprofil in Doppelnut / -feder-Ausführung
- 6-Plus-Eckverbindung
- Dach**
- Massivholzdach mit Nut und Feder

Tür

- * Die verschiedenen Türvarianten finden Sie unter der Rubrik **Zubehör**
- Fußboden**
- Als Zubehör erhältlich
- Massivholzboden mit Nut und Feder
- Unterkonstruktion**
- ca 60 mm breite Bodenbalken, kesseldruckimprägniert