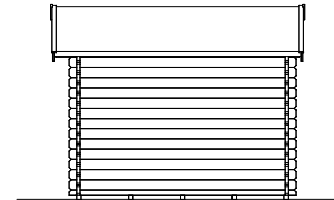
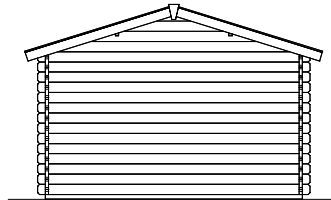
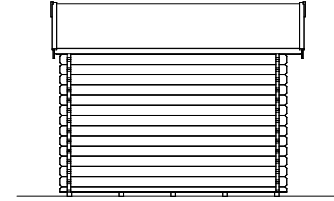
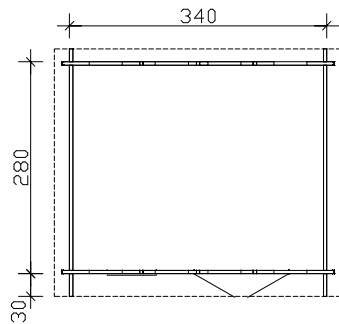
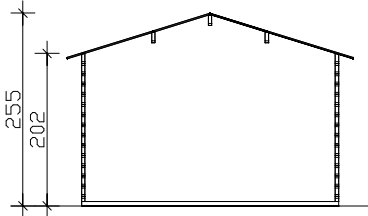
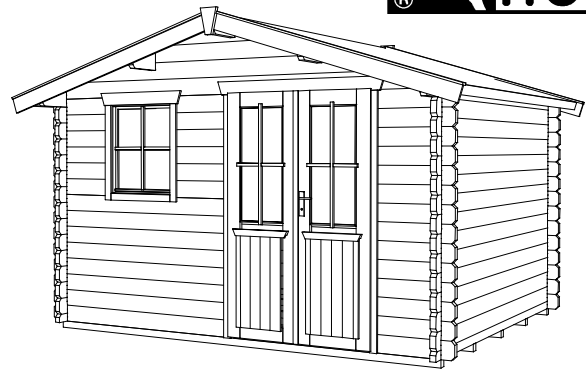


SKAN HOLZ
Blockbohlenhäuser

1. 45mm Blockbohlen als stabile Wandkonstruktion
2. verdeckter Windverband zur optimalen Raumaussnutzung
3. profilierte Eckverbindungen als sicherer Regenschutz

Holzfußboden mit Grundlagern, Dachpappe und Zubehör sind im Lieferumfang enthalten.

SKAN HOLZ Eckverbindung



Grundriss, Schnitt und Ansichten M 1:100

Trelleborg 340 x 280cm
Datenblatt / Baubeschreibung



Wände	45mm Blockbohlen , unbehandelt
Dach	16mm Profilholz , unbehandelt
Fußboden	19mm Fußboden-Dielen , unbehandelt
Grundlager	5 Stk. 60 x 60mm , imprägniert
Eisenteile	verzinkt
Breite x Tiefe	340cm x 280cm zzgl. 30cm Vordach
Höhe Traufe / Giebel	202cm / 255cm
Fläche / umb. Raum	9,52m² / 21,75m³
Dachneigung	17° / Schneelast max. sk = 0,75kN/m²
Dachüberstand	Giebel vorn 30cm, sonst 20cm / Dachfläche 13,08m²
Verpackungseinheit	B x L x H 120 x 420 x 51cm / 874kg
EAN	4018211 761500
Inklusive	1 Doppeltür (Durchgang 117,5 x 186,5cm), 1 Dreh-Kipp-Einzel- fenster (Öffnung 57,5 x 70,5cm), 1 Lage Dachpappe , verdeckte Zuganker-Konstruktion , profilierte Eckverbindungen