

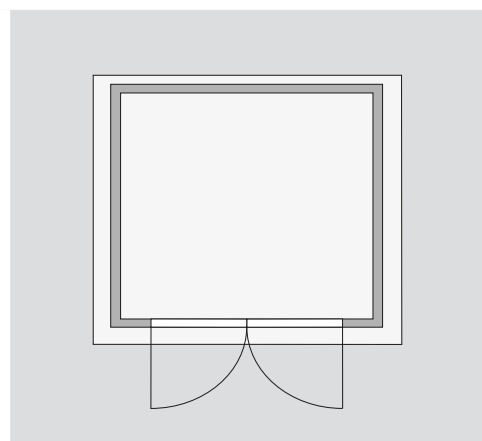
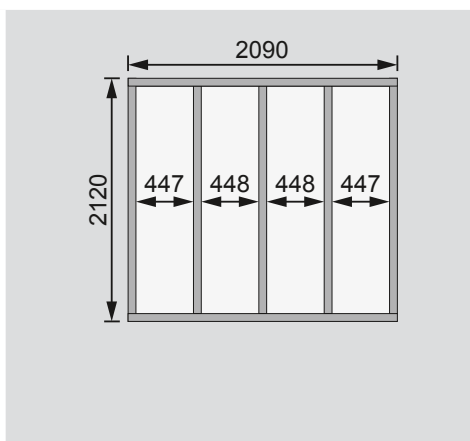
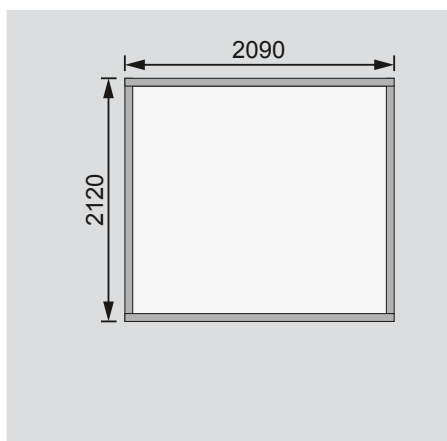
Außenmaße	B 213 × T 217 cm
Sockelmaße	B 209 × T 213 cm
Innenmaße	B 205 × T 209 cm
Dachstand	B 242 × T 236 cm
Dachüberstand vorne / seitlich / hinten	17,5 / 16 / 6 cm
Seitenhöhe	186 cm
Firsthöhe	220 cm
Umbauter Raum	8,8 m ³
Dachfläche	5,5 m ²
Dachneigung	7°
Türflügel Außenmaße	B 84,3 × T 3,6 × H 176,5 cm
Tür Durchgangsmaße	B 166,5 × H 176,5 cm
Tür Lichtausschnitt (á Element)	B 61 × H 62 cm
Fenster Anzahl	2
Fenster Außenmaße	B 74 × H 16,5 cm
Fenster Lichtausschnitt	B 64,5 × H 7,5 cm
Bedarf Schindeln	-
Bedarf Bitumendachbelag (zur Ersteindeckung!)	1 Rolle (10 m ²)
Bedarf selbstklebende Dachfolie	2 Rollen
Bedarf selbstklebende Bitumendachbahn	-
Bedarf Dachrinnenpakete (Holz)	Set 1
Bedarf Dachrinnenpakete (Kunststoff)	-
Bedarf Terrassendielen	-
Paketmaße	B 220 × T 100 × H 43 cm / 255,6 kg

Bitte beachten Sie dazu den Punkt Vorbereitung der Stellfläche bzw des Fundaments

Fundamentplan ohne Boden (in mm)

Fundamentplan mit Boden (in mm)

Draufsicht



Ausführung

- Nordische Fichte, naturbelassen
- Nordische Fichte, terragrau lackiert

Wand

- Steck-Schraub-System
- 19 mm Rundprofil mit Nut und Feder

Dach

- 16 mm Dachplatte
- Inkl Bitumendachbelag für die Ersteindeckung

Tür

- Doppelflügeltür, vormontiert
- Lichtausschnitt aus Kunstglas mit aufgesetzten Sprossen
- Sicherheitsüberfalle
- Justierbare Türbänder für optimale Ausrichtung

Oberlicht

- 2 feststehende Oberlichter in der Front, Kunstglas

Fußboden

- Als Zubehör erhältlich
- Massivholzboden mit Nut und Feder

Unterkonstruktion

- ca 60 mm breite Bodenbalken, kesseldruckimprägniert