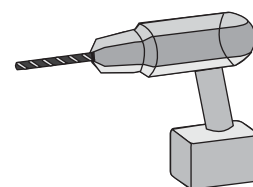
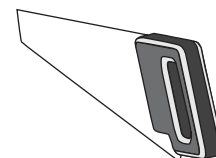
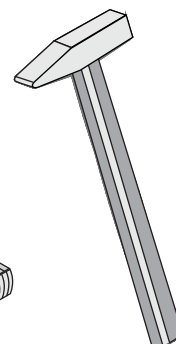
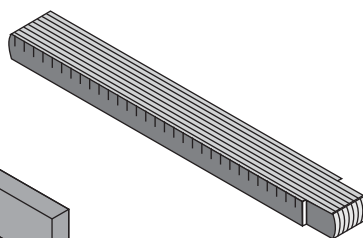
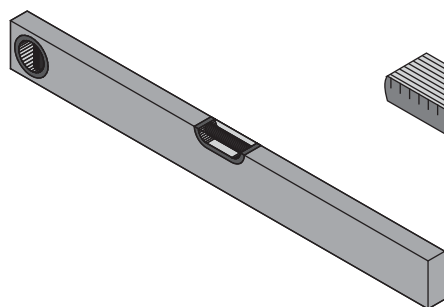
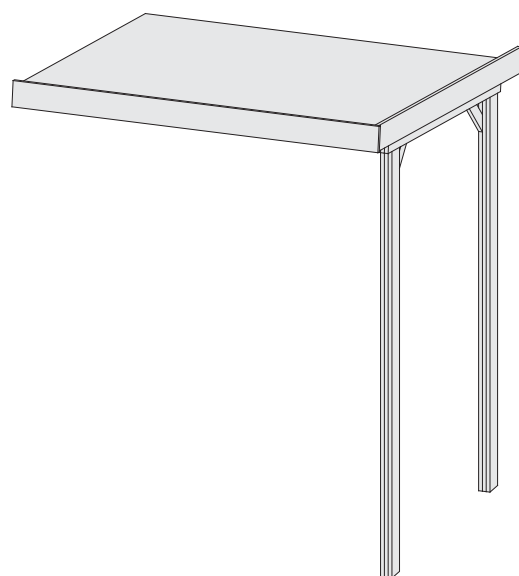


82337 82338

**Aufbauanleitung****notice de montage****Building Instructions****montagehandleiding****Instrucciones de construcción****Istruzioni per il montaggio****Montážní návod****Service-Hotline: +49 421 38693 33**



Vergleichen Sie zuerst die Material-liste mit Ihrem Paketinhalt! Bitte haben Sie Verständnis, dass Beanstandungen nur im nicht aufgebauten Zustand bearbeitet werden können!



En primer lugar, compare la lista de material con el contenido del paquete. Rogamos entienda que las reclamaciones sólo pueden ser tramitadas antes de montar el objeto!



Nejprve přezkontrolujte obsah balení podle materiálového listu! Mějte pochopení pro to, že případnou reklamaci se můžeme zabývat pouze tehdy, když díly nebudou smontované! Za pomoci tohoto seznamu můžete jednotlivé díly přiřadit k montážnímu návodu.



Vergelijk eerst de lijst van materialen met de inhoud van uw pakket! Reclamaties kunnen alleen in behandeling worden genomen zolang de onderdelen nog niet zijn gemonteerd!



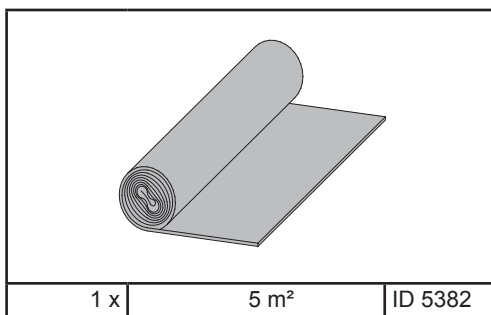
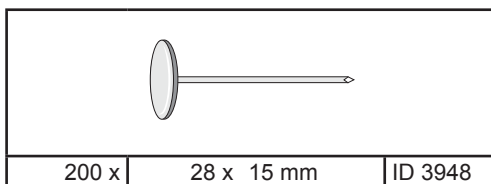
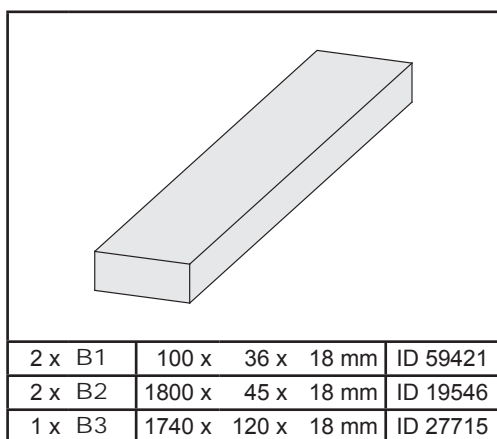
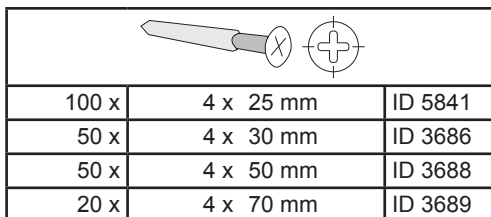
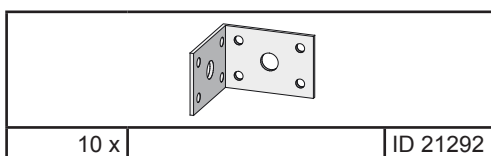
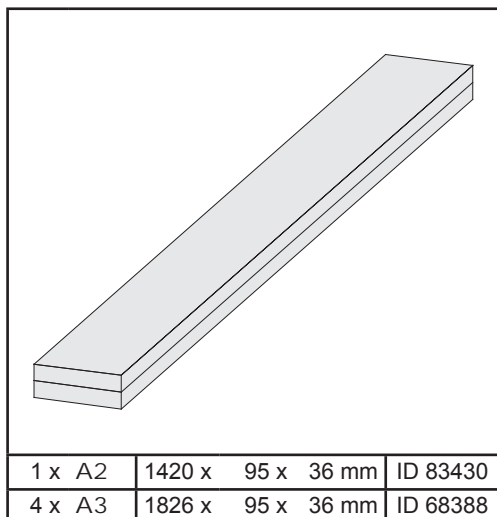
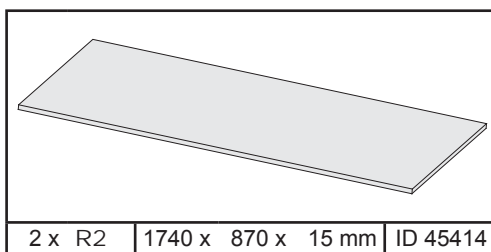
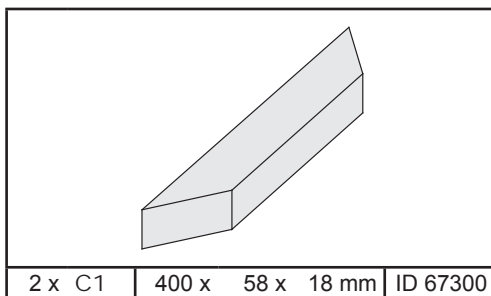
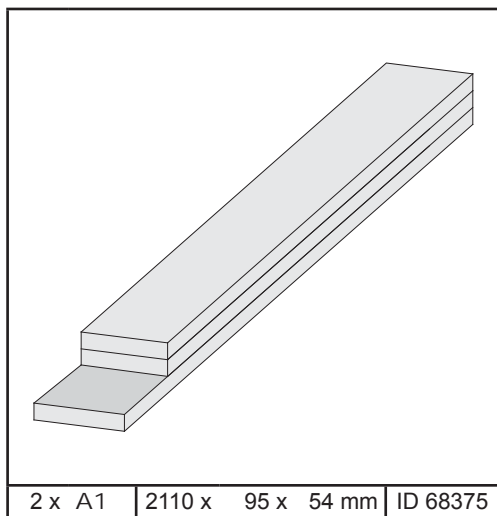
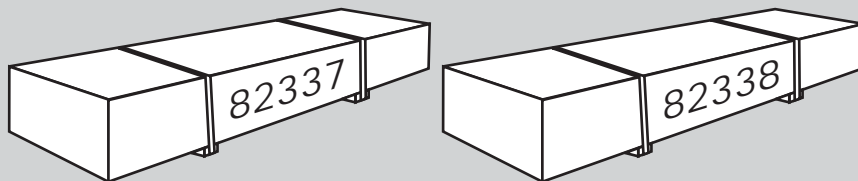
First compare the list of materials with your package contents! Please understand that complaints can be processed in the non-built status only!



Commencez par comparer la liste du matériel avec le contenu de votre paquet! Sachez que nous traitons uniquement les réclamations concernant le matériel à l'état non monté!



Confrontate questa distinta materiali prima con il contenuto del pacchetto! Vi preghiamo di comprendere che eventuali reclami possono essere accolti solo prima del montaggio!



 Übersicht

 Overview

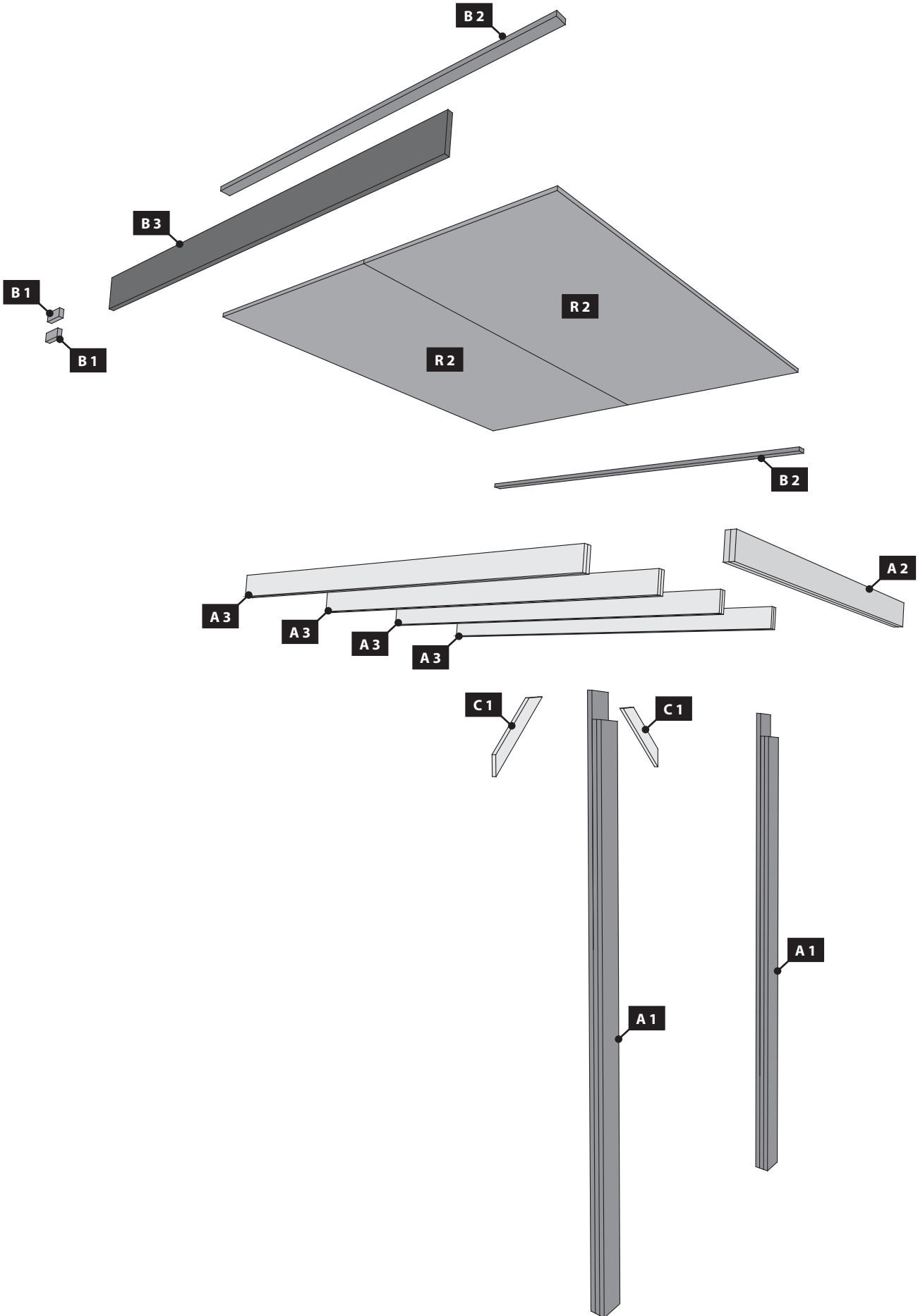
 enquête

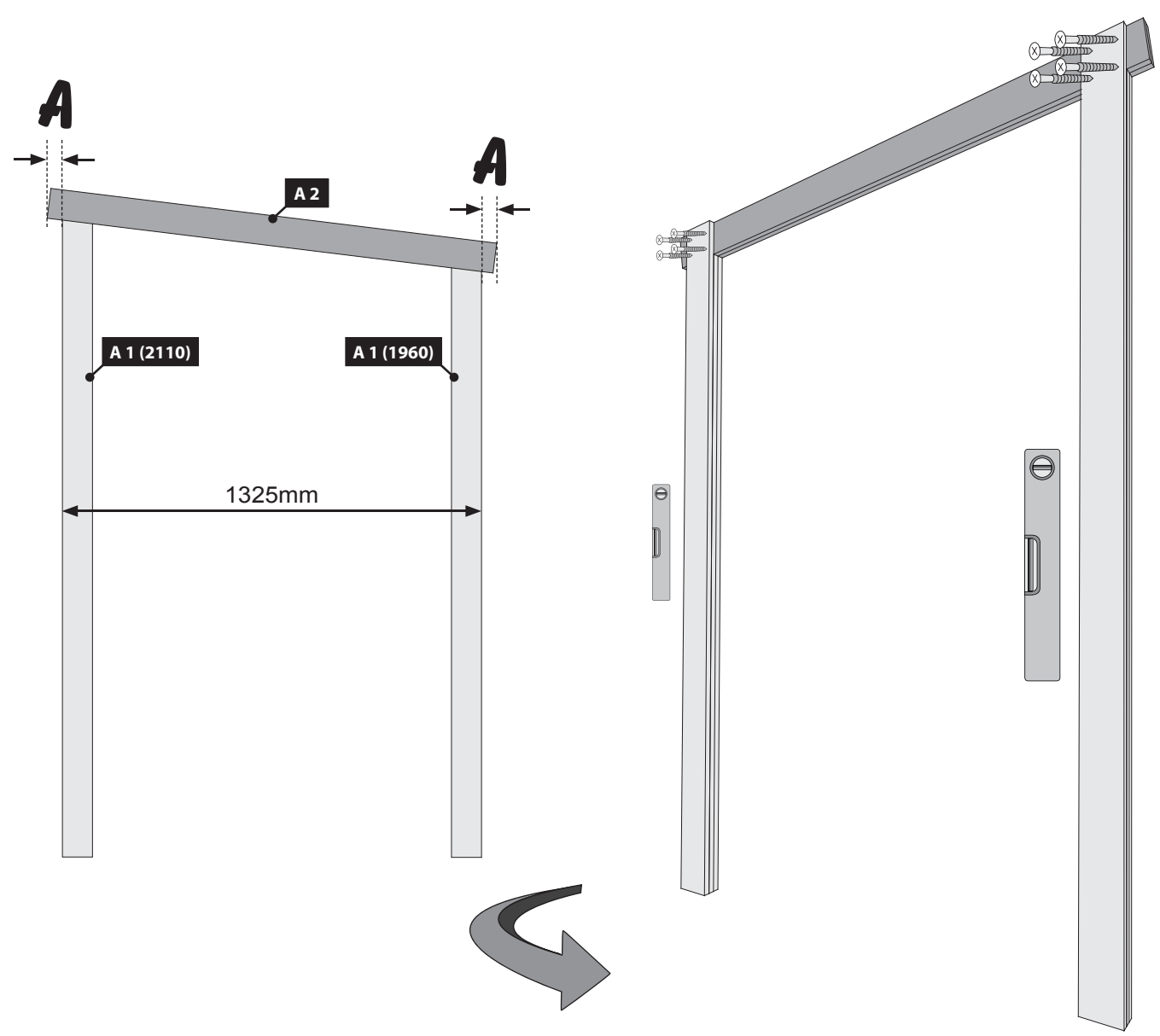
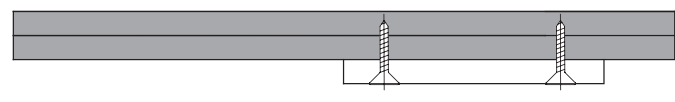
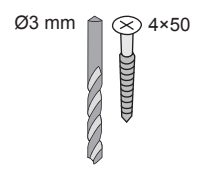
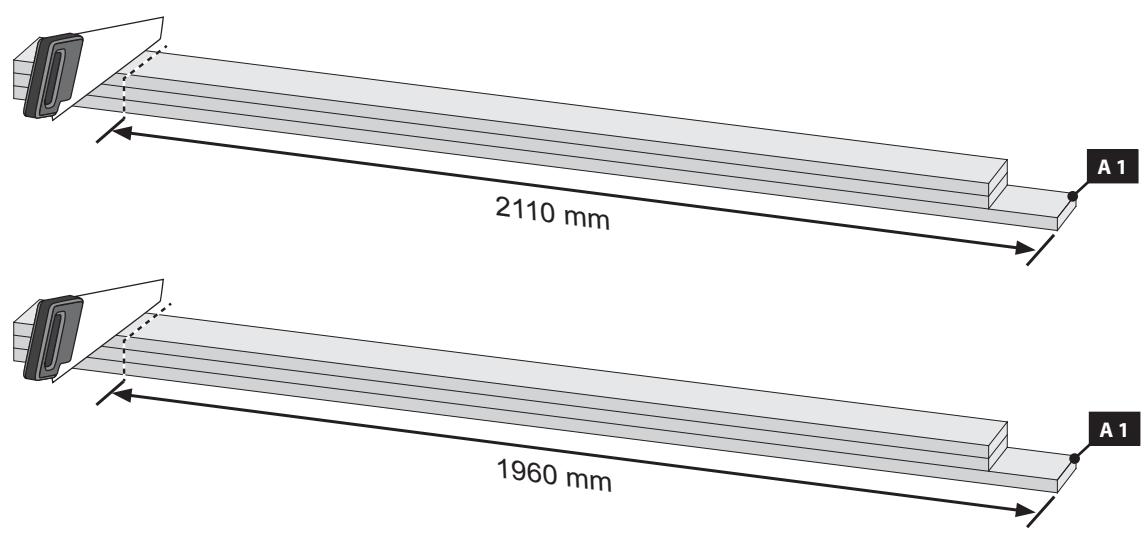
 overzicht

 estudio

 sondaggio

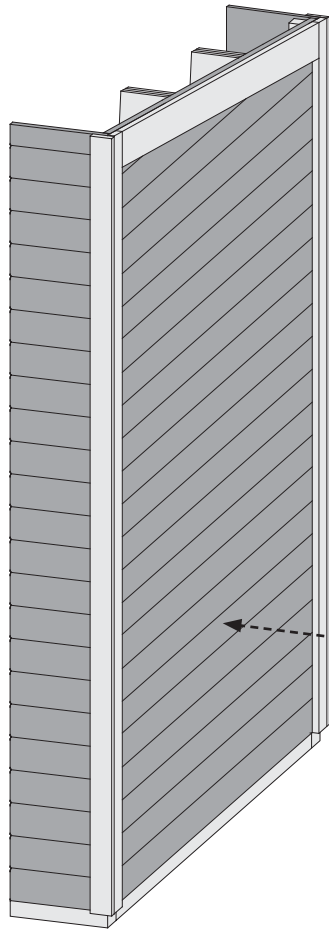
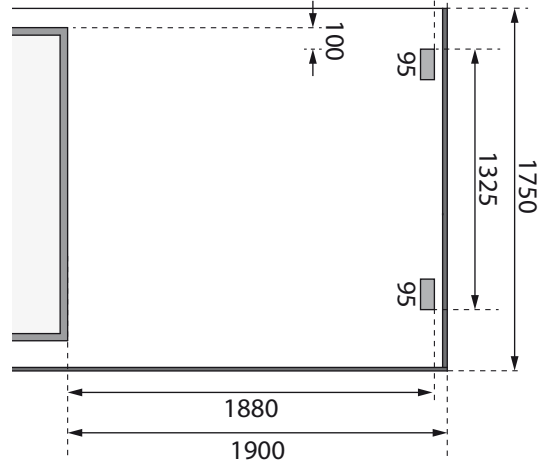
 přehled



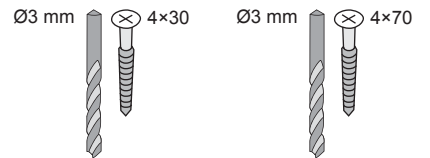
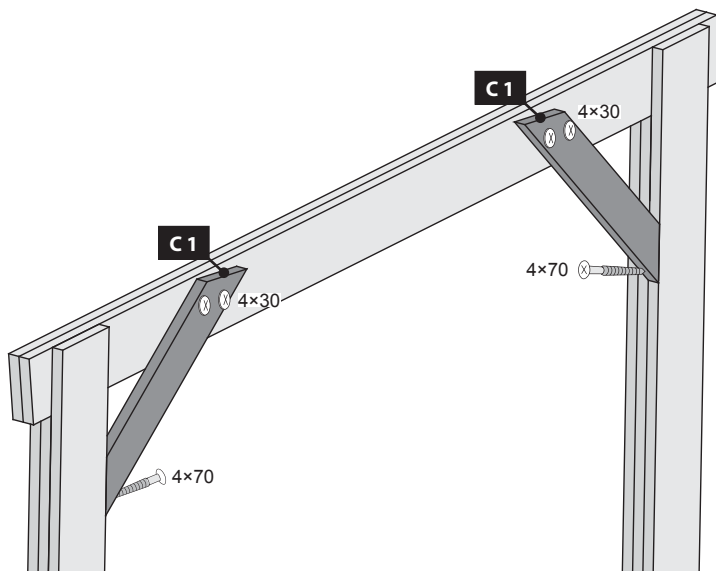
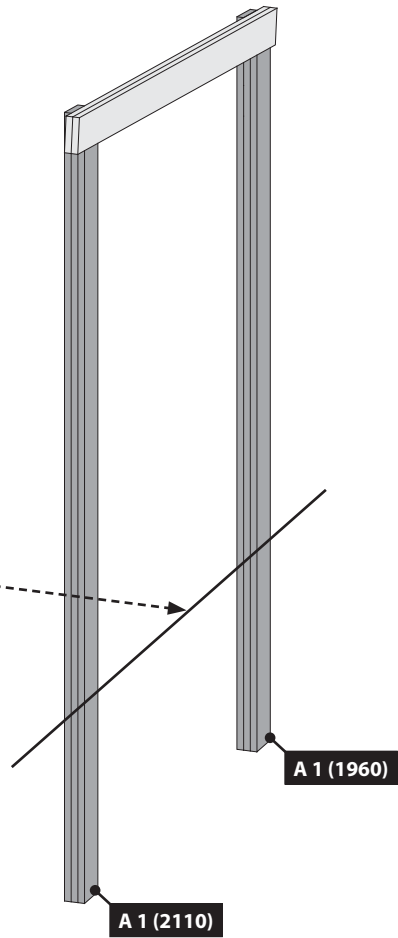


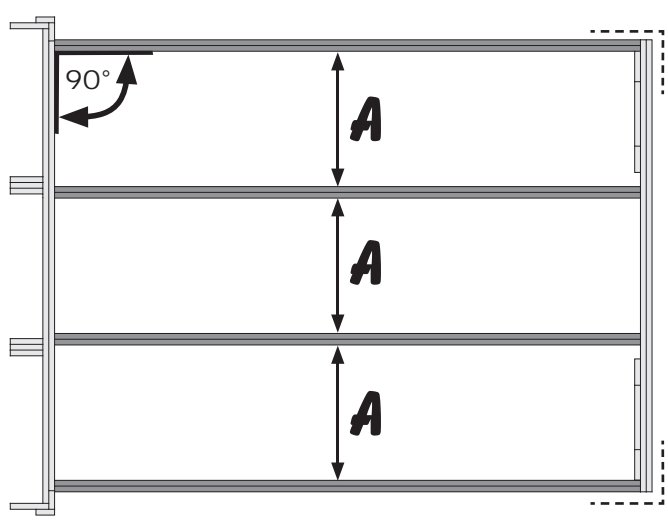
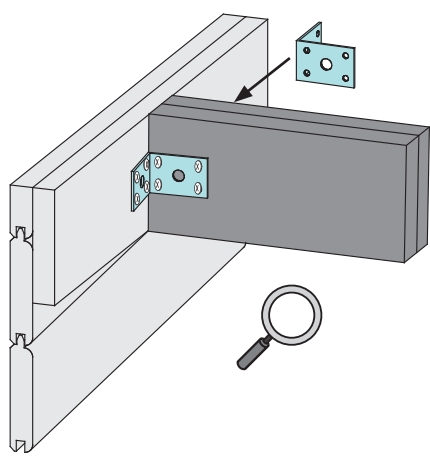
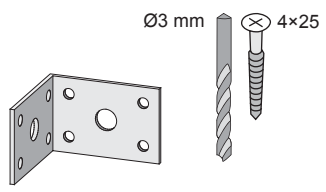
-  Draufsicht
-  bovenaanzicht
-  Top view
-  vue de dessus

-  vista desde arriba
-  vista dall'alto
-  pŕdorys

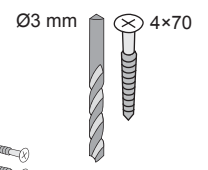
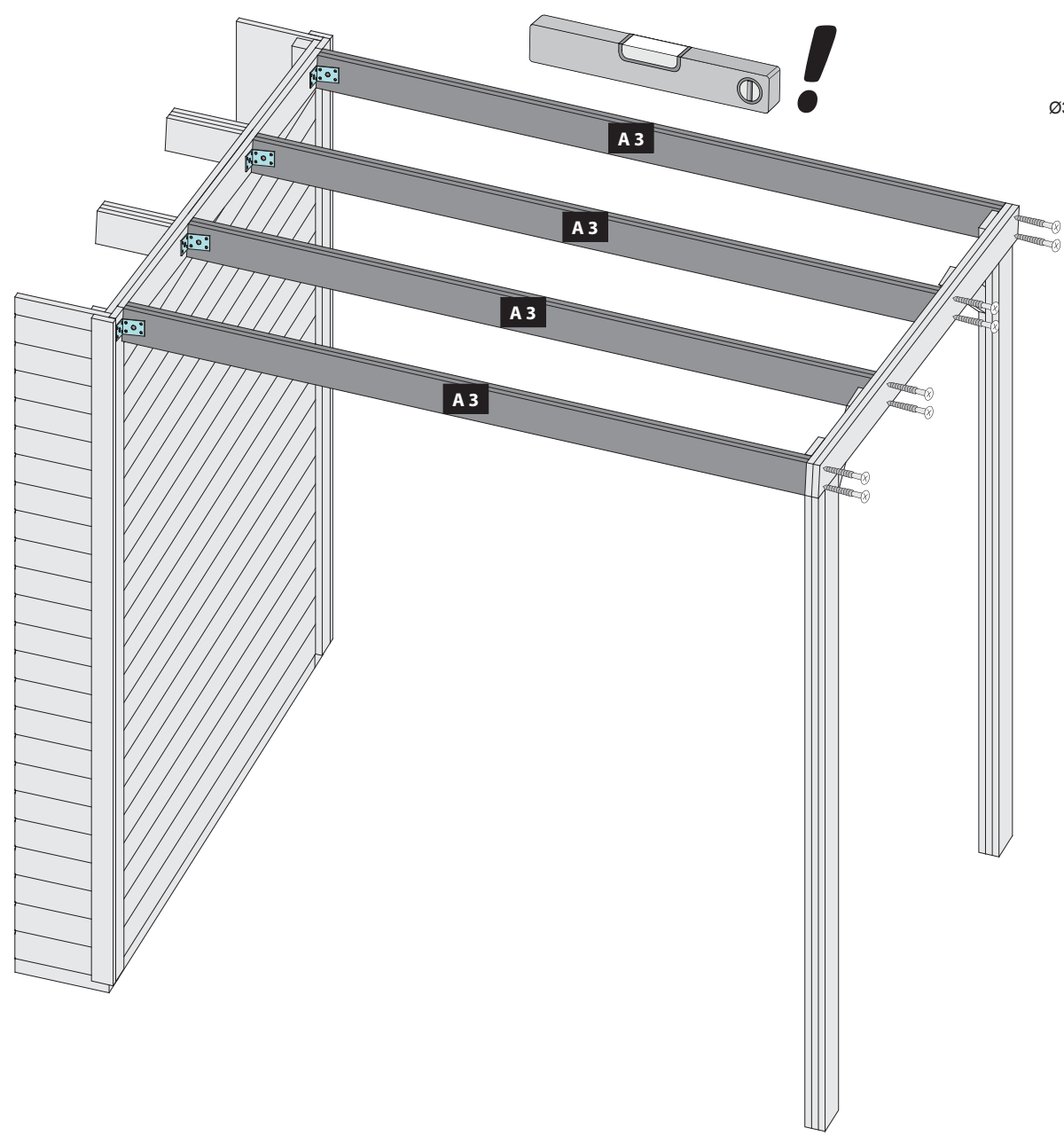


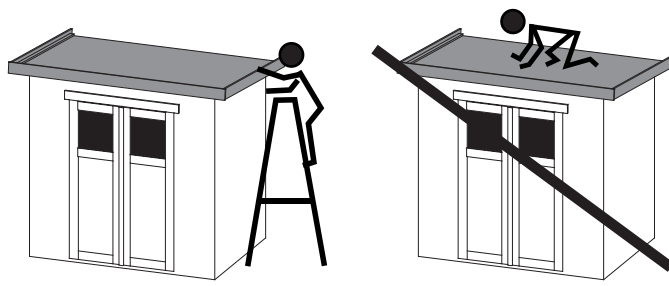
1880 mm





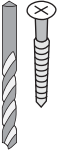
Bündig!
Affleurement!
Gelijk!
Aras!
Flush!
Combacia!
Stejný!





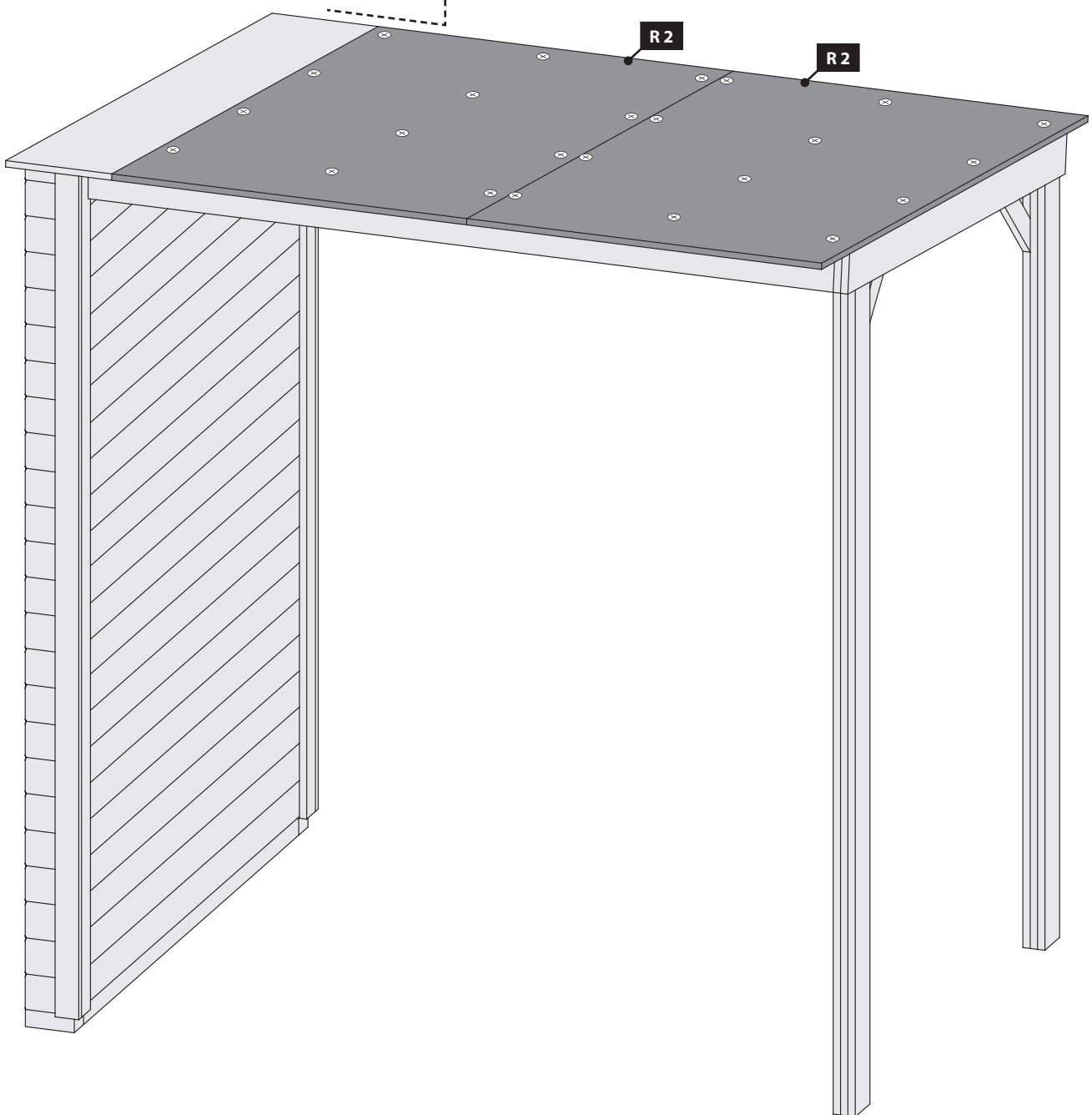
06

Ø3mm

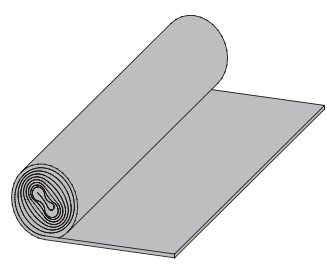
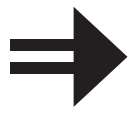
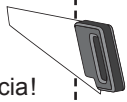
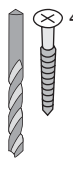


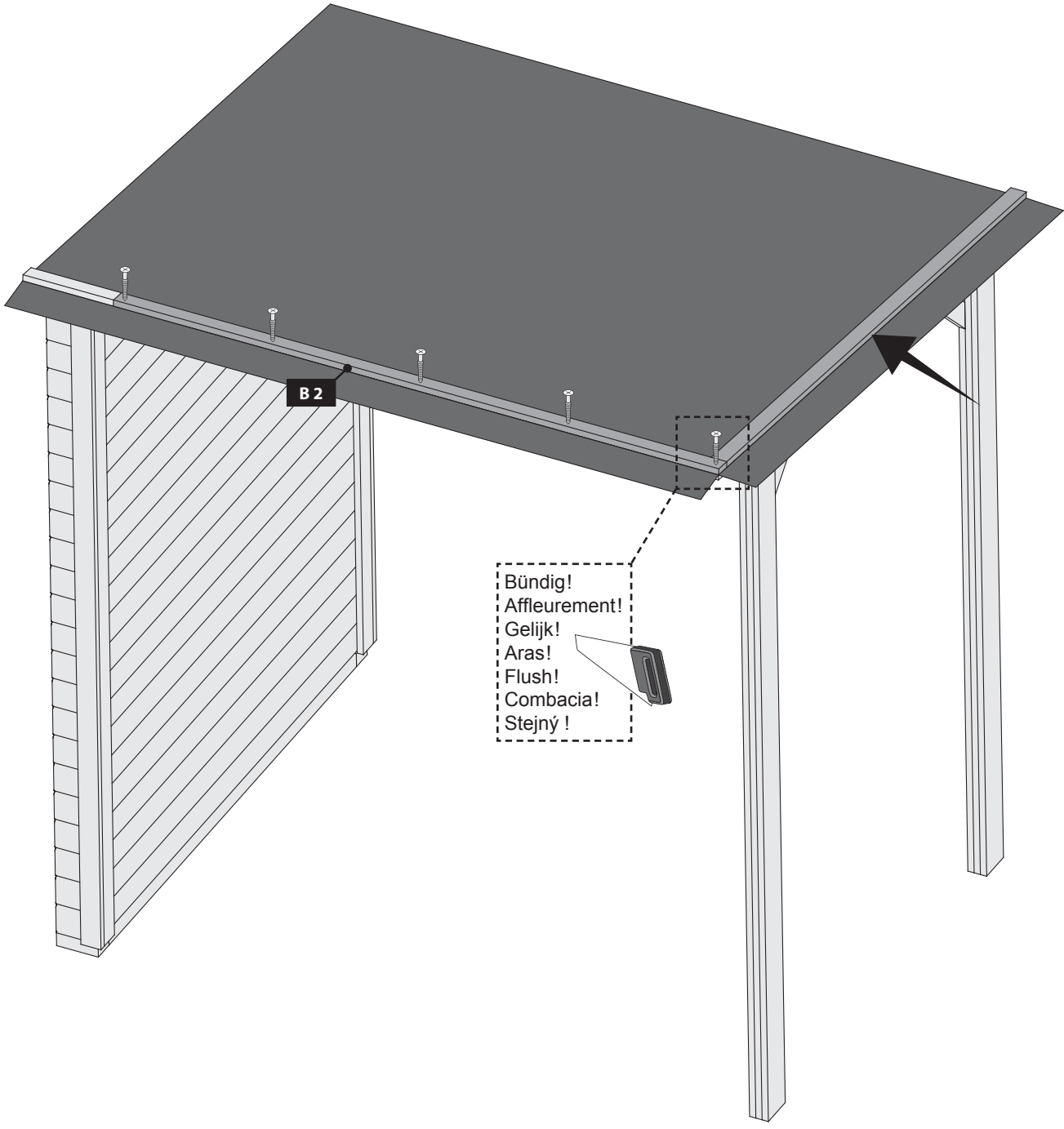
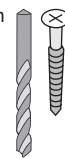
4x50

Bündig!
Affleurement!
Gelijk!
Aras!
Flush!
Combacia!
Stejný !



Bündig!
Affleurement!
Gelijk!
Aras!
Flush!
Combacia!
Stejný!





Bündig!
Affleurement!
Gelijk!
Aras!
Flush!
Combacia!
Stejný!

68185 68186 68187 73012 06.12.2017

- Aufbauanleitung
- notice de montage
- Building Instructions
- montagehåndledning
- Instrucciones de construcción
- Istruzioni per il montaggio
- Montážní návod
- Service-Hotline: +49 421 38693 33

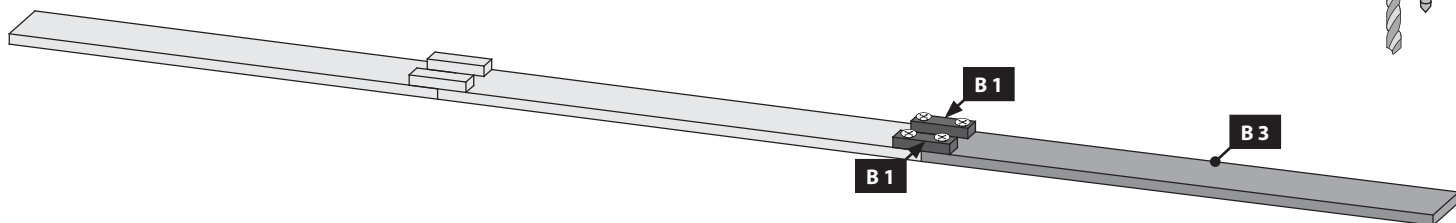
2x

1000mm

1. Dachstuhl
2. Dachstuhl
3. Dachstuhl
4. Dachstuhl

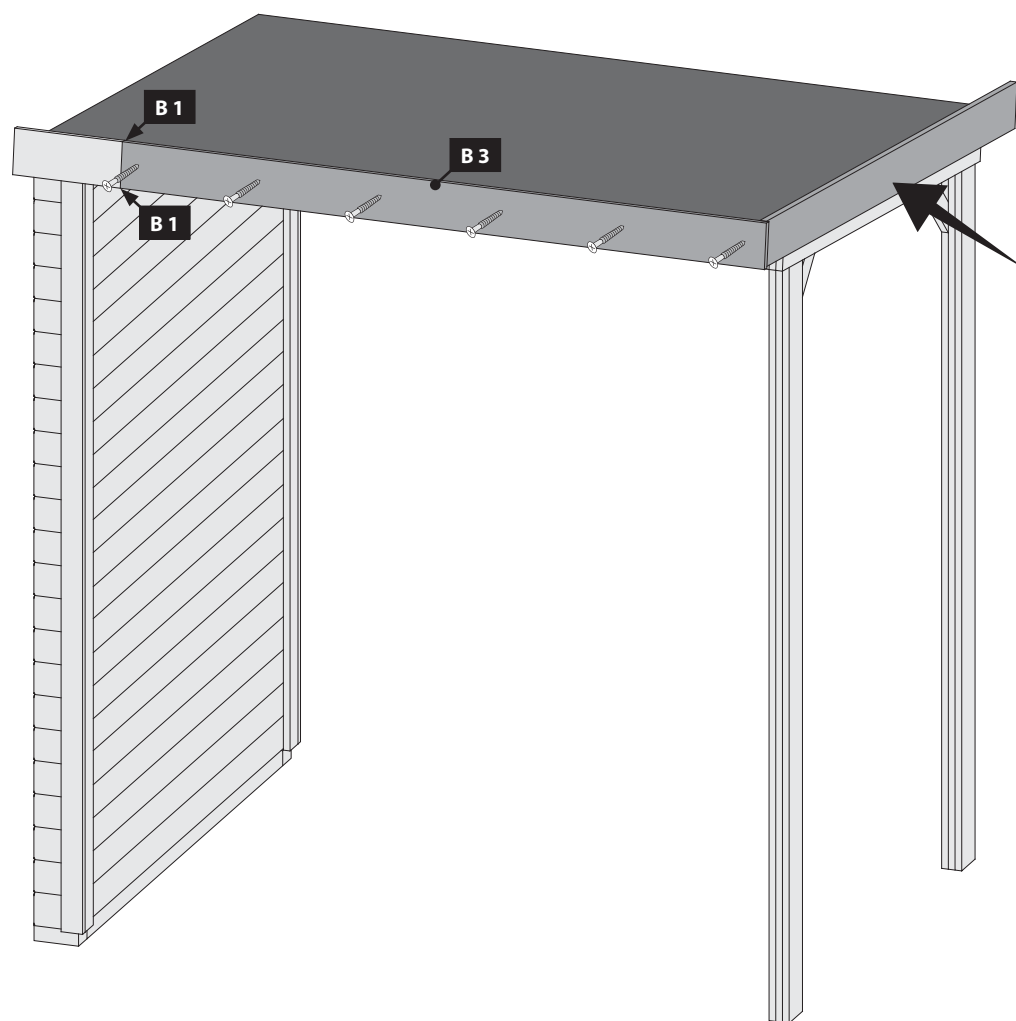
09

Ø3 mm 4x30



10

Ø3 mm 4x50



68185 68186 68187 73012 06.12.2017

- Aufbauanleitung
- notice de montage
- Building Instructions
- montagehåndledning
- Instrucciones de construcción
- Istruzioni per il montaggio
- Montážní návod
- Service-Hotline: +49 421 38693 33

