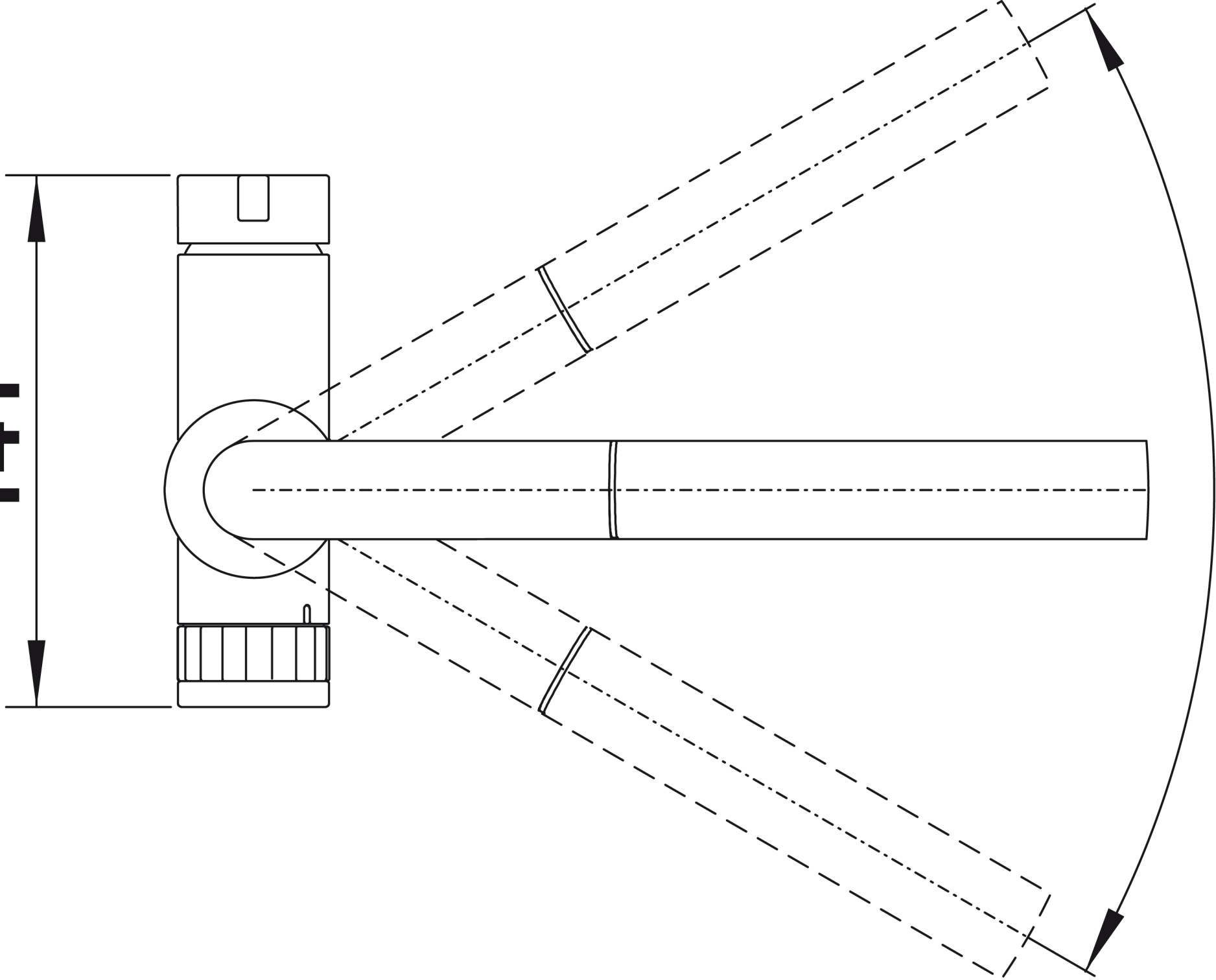


141



180°