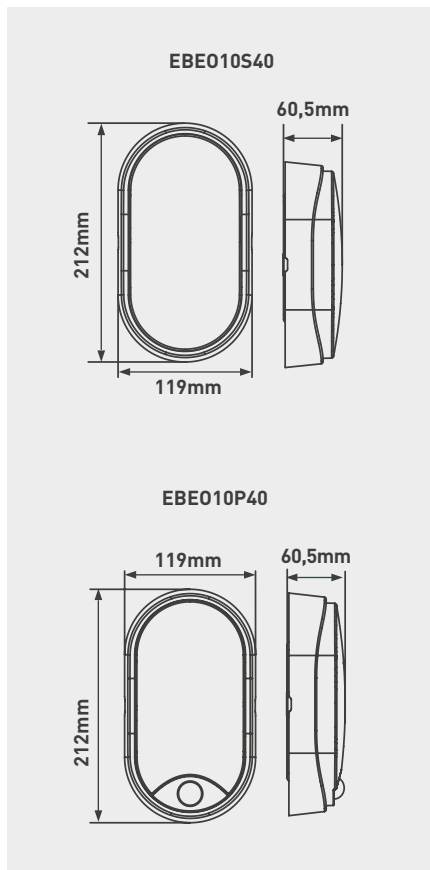


ECO DEKORATIV

AUSSENLEUCHTEN OVAL

- IP54 klassifiziert, ideal für die Anwendung im Aussenbereich, in Hausarbeitsräumen, sowie für dekorative Anwendungen
- Einfache und schnelle Installation – Wand- oder Deckenmontage
- Geliefert mit austauschbaren, weißen und schwarzen Dekorringen
- Robustes Polycarbonat-Gehäuse
- Integrierter, einstellbarer Tag- und Nacht-Bewegungsmelder optional



ARTIKELNR.	BESCHREIBUNG	FARBE	LEUCHTE LUMEN	WATT	LEUCHTE lm/W
EBE010P40	Mit Bewegungsmelder	Weiß / Schwarz	700	10W	70
EBE010S40	Standard	Weiß / Schwarz	700	10W	70

	LÄNGE (MM) DURCHMESSER	BREITE (MM)	HÖHE/TIEFE (MM)	GEWICHT (KG)	LEUCHE LUMEN	WATT	LEUCHE lm/W	FARBTEMPERATUR	CRI	schutzart	SCHLAGFESTIGKEIT	GEHÄUSEFARBE	TEMP. BEREICH (°C)	LEBENSDAUER (STD.)	UMGEBUNGSTEMPERATUR (°C)	LX BEI LEBENSDAUER (H)	BY BEI LEBENSDAUER (H)	SPANNUNG	FREQUENZ	GARANTIE (JAHRE)
EBE010P40	212	119	61	0,31	700	10W	70	4.000	>80	IP54	IK06	Schwarz o. Weiß	-20 bis +45	25.000	25	-	-	220-240V	50/60hz	2
EBE010S40	212	119	61	0,37	700	10W	70	4.000	>80	IP54	IK06	Schwarz o. Weiß	-20 bis +45	25.000	25	-	-	220-240V	50/60hz	2

LOGISTISCHE DATEN

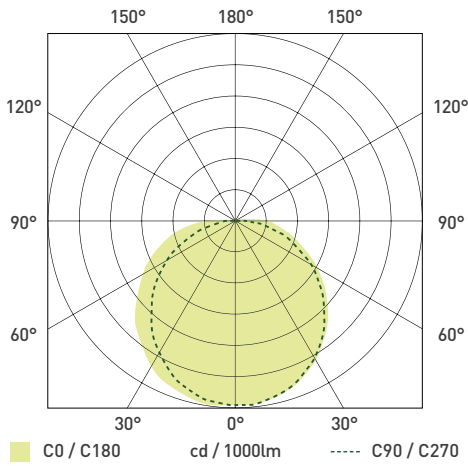
	MENGE PRO KARTON	PRODUKTKARTON MASSE (cm)	VERSANDKARTON MASSE (m)	CBM (m ³)	BRUTTOGEWICHT VERSANDKARTON (kg)	EAN PRODUKTKARTON	EAN VERSANDKARTON
EBE010P40	12	H: 7 x B:12,5 x T:22	H: 0,44 x B: 0,26 x T: 0,24	0,02746	3,7	5015056576060	5015056577289
EBE010S40	12	H: 7 x B:12,5 x T:22	H: 0,44 x B: 0,26 x T: 0,24	0,02746	3,5	5015056576053	5015056577272

EBE010S40

LEUCHTENDATEN

LOR: 100%
 Lichtausbeute: 70 lm/W
 Lichtverteilung: A31 ↓96,8% ↑3,2%

LVK



LUCECO

Diese Leuchte enthält eingebaute LED-Lampen.

A++
A+
A
B
C
D
E

} LED

Die Lampen können in der Leuchte nicht ausgetauscht werden

874/2012

Wir produzieren nach folgenden europäischen Normen:

EN 60598-1	Leuchten – Teil 1: Allgemeine Anforderungen und Prüfungen
EN 60598-2-1	Leuchten – Teil 2: Besondere Anforderungen; Hauptabschnitt Eins: Ortsfeste Leuchten für allgemeine Zwecke
EN 61347-1	Geräte für Lampen – Teil 1: Allgemeine und Sicherheitsanforderungen
EN 61347-2-13	Geräte für Lampen – Teil 2-13: Besondere Anforderungen an gleich- und wechselstromversorgte elektronische Betriebsgeräte für LED-Module
EN 55015	Grenzwerte und Messverfahren für Funkstörungen von elektrischen Beleuchtungseinrichtungen und ähnlichen Elektrogeräten
EN 61547	Einrichtungen für allgemeine Beleuchtungszwecke – EMV-Störfestigkeitsanforderungen
EN 61000-3-2	Elektromagnetische Verträglichkeit (EMV) – Teil 3-2: Grenzwerte - Grenzwerte für Oberschwingungsströme
EN 62471	Photobiologische Sicherheit von Lampen und Lampensystemen
2002/96/EC	Elektro- und Elektronik-Altgeräte (WEEE)
2011/65/EU	Beschränkung der Verwendung bestimmter gefährlicher Stoffe in Elektro- und Elektronikgeräten (RoHS)
[EC] No 1907/2006	Die Registrierung, Bewertung, Zulassung und Beschränkung chemischer Stoffe (REACH)

CE
RoHS