

# Blockhaus Classic



**Das bewährte Konsta-Gerätehaus Blockhaus Classic ist mit idealem Grundmaß und schönem Blockbohlenprofil die praktische Lösung für Aufbewahrung und Hobbies.**

Leichter Aufbau dank vollständiger Elementbauweise.

- Besonders stabile Elementrahmen-Bauweise
- Alle Teile komplett vorgefertigt - kein Sägen oder Verschrauben von einzelnen Wandbrettern erforderlich.
- Fußbodenelemente aus hochstabilen, feuchtebeständigen MFP P5 Platten 16 mm
- Vollständiger Bausatz inklusive Dachpappe zur Ersteindeckung.

Mit dem FSC®-Warenzeichen werden Produkte ausgezeichnet, für deren Herstellung Holz aus umwelt- und sozialverträglich bewirtschafteten Wäldern verwendet wird, unabhängig zertifiziert nach den strengen Richtlinien des FSC.

**LEICHTER AUFZUBAUEN**  
*vorgefertigte Elemente*  
**FACILES À MONTER**  
*panneaux pré assemblés*

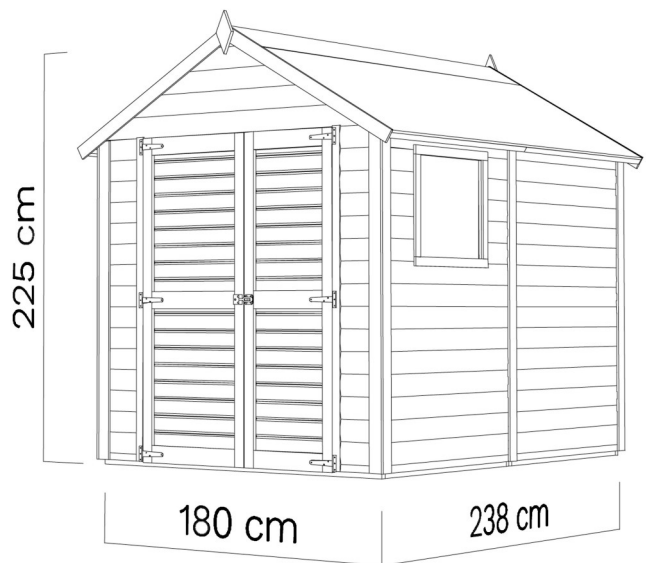
Behandlung: UNBEHANDELT



## Technische Daten

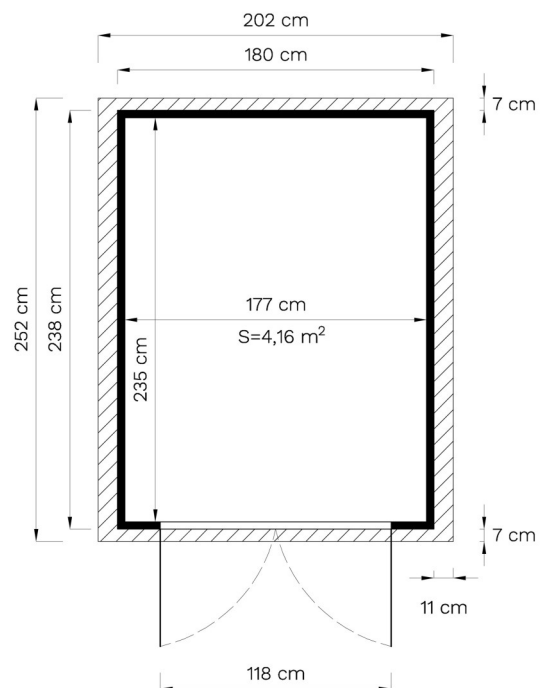
Grundmaß	180 x 238 cm
Fläche	4,3 m <sup>2</sup>
Fußbodenstärke	16* mm
Rahmen	28 x 56 mm
Türöffnung (B x H)	118 x 165 cm
Umbauter Raum	8,0 m <sup>3</sup>
Wandstärke	19 mm
Außenwandfläche	16 m <sup>2</sup>
Dachstärke	12* mm
Dachfläche	5,8 m <sup>2</sup>
Dachneigung	30 °
Schneelast	0,85 kN/m <sup>2</sup>
Packmaße	177 x 117 x 46 cm
Gewicht	235 kg

\*hochstabile, feuchteresistente MFP-Elemente / Pfleiderer, Deutschland



## Hinweise für Fundament und Bodenplatte

Ein sorgfältig eben ausgerichtetes Fundament ist Voraussetzung für das passgenaue Zusammenfügen der Elemente und damit einen einwandfreien Aufbau. Die Fußbodenelemente einschließlich der Elementerahmung müssen vor dem Aufbau von unten und an den Seiten mit Holzschutzmittel zweifach behandelt werden. Gegen aufsteigende Feuchtigkeit kann der Boden auch durch Unterlegen der Folienstreifen oder Granulatpads geschützt werden. Staunässe ist hierbei zu vermeiden.



## Leichter Aufbau



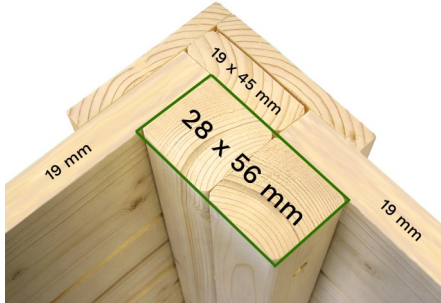
MFP P5 Platten

Fußbodenelemente von unten behandeln, zusammenlegen, umdrehen und mit einer Wasserwaage ausrichten.



## Konstruktionszeichnung

Vollständige Elementrahmenbauweise. Alle Teile einschließlich Fußboden und Dachelemente werden werksseitig vorgefertigt, so dass der Aufbau in kurzer Zeit durchgeführt werden kann.



Extra stabile Elementverbindungen durch gedoppelte umlaufende Rahmung.



## Hinweise für das Dach

Dem Bausatz ist eine Standard-Dachpappe zur Ersteindeckung beigelegt.



Standard-Dachpappe zur Ersteindeckung



Blockhausprofil 19 mm

## Details



## **Behandlung mit Holzschutz**

Damit das Holz sich nicht verzieht, vergraut und keine Fäulnis-schäden auftreten, sind Wände und weitere Massivholz-teile von innen mit offenerporiger Holzlasur zweifach zu behandeln. Unbe-handelte Produkte müssen von außen mit geeigneten Holzlasuren vollständig behandelt werden.

Schnittflächen und Stirnholzflächen müssen durch zweifaches Streichen mit dem jeweiligen Decklack versiegelt werden.

Damit Sie lange Freude an Ihrem Gartenprodukt haben, ist spätestens alle zwei Jahre der Schutzanstrich zu prüfen und ggf. zu wiederholen.

## **Mit Holzschutz behandelte Versionen**

Bei der mit Holzlasur behandelten Version werden alle Mas-sivholzelemente nach der Fertigung mit hochwertiger Holz-schutzlasur des skandinavischen Herstellers TEKNOS im Tauch-verfahren behandelt.

Damit ist das Holz von innen und außen je nach Witterungs- und Umwelteinflüssen für mindestens zwei bis drei Jahre umfassend geschützt. Damit Sie lange Freude an Ihrem Gartenprodukt haben, ist spätestens alle zwei Jahre der Schutzanstrich zu prüfen und zu wiederholen.

Die vorhandene Holzlasur kann beliebig mit Holzlasuren, aber auch mit Dickschichtlasuren übermalt werden.

Möglich ist auch der zusätzliche Auftrag von Holzschutzöl, wobei bei wiederholter Behandlung nur noch Holzschutzöl verwendet werden kann.

## **Wichtige Hinweise**

Holz ist ein lebendiger Rohstoff, der sich den Witterungsbedingungen anpasst. Kleine Risse, Verdrehungen, Harzaustritt und Farbveränderungen sind natürlich.

Bitte prüfen Sie regelmäßig den Holzschutz und die Schraubverbindungen.

Im Falle einer ungenügenden Luftzirkulation an den Außenwänden, z. B. durch Bepflanzung direkt an der Wand, angrenzende Gebäude bzw. Gegenstände, kann es zu Feuchtigkeitsschäden kommen.

Eine ausreichende Belüftung des Gartenhauses durch regelmäßiges Öffnen der Tür gerade während feuchtkalter Witterungsperioden, ist unbedingt zu beachten.

Informationen zu den Garantiebedingungen sind dem Produkt beigelegt.

Technische Änderungen vorbehalten.

Alle Maße sind Circaangaben.



Behandlung: unbehandelt



Behandlung: hellbraun lasiert

