

8682773 Fino 1 schwedischrot  
8682772 Fino 1 unbehandelt  
8682771 Fino 1 hellgrau

# Fino 1

**Das Konsta-Gerätehaus Fino 1 ist die kompakte Lösung für Aufbewahrung und Hobby.**

Leichter Aufbau dank vollständiger Elementbauweise.

- Besonders stabile Elementrahmen-Bauweise
- Alle Teile komplett vorgefertigt - kein Sägen oder Verschrauben von einzelnen Wandbrettern erforderlich.
- Fußbodenelement aus 19 mm Massivholz
- Leimholz-Doppeltür und Einzeltür mit Zylinderschloss
- Vollständiger Bausatz inklusive Dachpappe zur Ersteindeckerung.



Mit dem FSC®-Warenzeichen werden Produkte ausgezeichnet, für deren Herstellung Holz aus umwelt- und sozialverträglich bewirtschafteten Wäldern verwendet wird, unabhängig zertifiziert nach den strengen Richtlinien des FSC.

**LEICHTER AUFZUBAUEN**  
*vorgefertigte Elemente*  
**FACILES À MONTER**  
*panneaux pré assemblés*

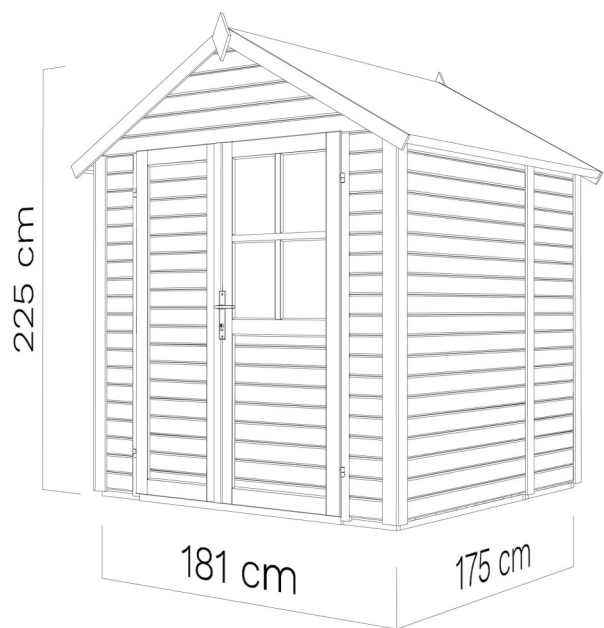
Behandlung: HELLGRAU (RAL 7001)



## Technische Daten

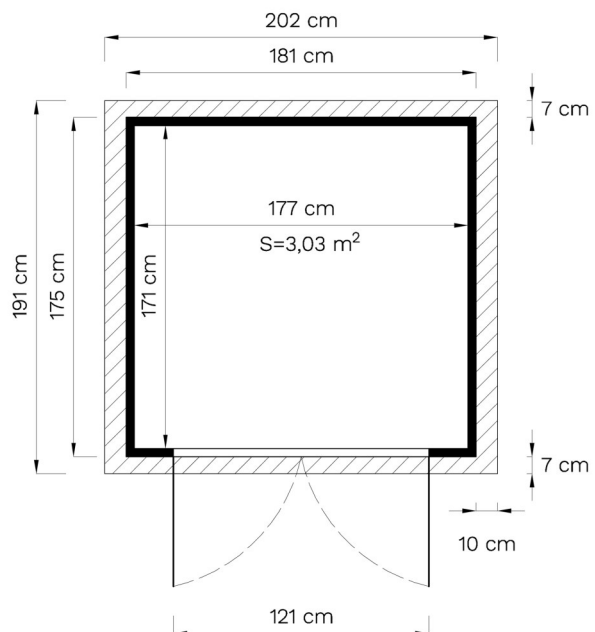
Grundmaß	181 x 175 cm
Fläche	3,2 m <sup>2</sup>
Fußbodenstärke	19 mm
Rahmen	28 x 56 mm
Türöffnung (B x H)	121 x 166 cm
Umbauter Raum	5,8 m <sup>3</sup>
Wandstärke	19 mm
Außenwandfläche	13 m <sup>2</sup>
Dachstärke	12* mm
Dachfläche	4,4 m <sup>2</sup>
Dachneigung	30 °
Schneelast	0,85 kN/m <sup>2</sup>
Packmaße	177 x 117 x 46 cm
Gewicht	217 kg

\*hochstabile, feuchteresistente MFP-Elemente / Pfleiderer, Deutschland



## Hinweise für Fundament und Bodenplatte

Ein sorgfältig eben ausgerichtetes Fundament ist Voraussetzung für das passgenaue Zusammenfügen der Elemente und damit einen einwandfreien Aufbau. Die Fußbodenelemente einschließlich der Elementerahmung müssen vor dem Aufbau von unten und an den Seiten mit Holzschutzmittel zweifach behandelt werden. Gegen aufsteigende Feuchtigkeit kann der Boden auch durch Unterlegen der Folienstreifen oder Granulatpads geschützt werden. Staunässe ist hierbei zu vermeiden.



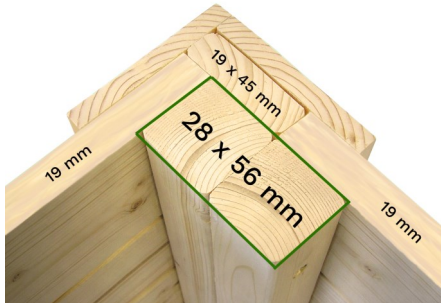
## Leichter Aufbau



Fußbodenelemente von unten behandeln, zusammenlegen, umdrehen und mit einer Wasserwaage ausrichten.

## Konstruktionszeichnung

Vollständige Elementrahmenbauweise. Alle Teile einschließlich Fußboden und Dachelemente werden werksseitig vorgefertigt, so dass der Aufbau in kurzer Zeit durchgeführt werden kann.



Extra stabile Elementverbindungen durch gedoppelte umlaufende Rahmung.



## Hinweise für das Dach und die Fenstermontage

Dem Bausatz ist eine Standard-Dachpappe zur Ersteindeckung beigelegt.

Um das Eindringen von Nässe zu vermeiden und um eine feste Verbindung mit den Sprossen zu gewährleisten, muss für die Montage der Glasscheiben auf die Ränder der Glasscheiben Silikon aufgetragen werden.



Standard-Dachpappe zur Ersteindeckung

## Innenansicht



## Farbbehandlung

Der Farbauftrag auf die Profildreher erfolgt vor der Fertigung der Elemente im maschinellen Sprühverfahren durch Grundierung und Endbehandlung. Damit sind die Profildreher von außen einschließlich Nut und Feder geschützt. Blend- und Abdeckleisten sind im Farbton weiß (RAL 9010) behandelt. Verwendet werden wasserlösliche Farben in halbmatten Farbtönen aus skandinavischer Herstellung (NORDICA EKO/TEKNOS), die den höchsten ökologischen und qualitativen Anforderungen entsprechen.

Der Farbton „hellgrau“ entspricht dem RAL Farbton 7001 (silbergrau). Der Farbton schwedischrot entspricht dem RAL Farbton 3009 (oxidrot).

Nachbehandlungen können mit beliebigen Farbtönen erfolgen.



Behandlung: HELLGRAU (RAL 7001)



Behandlung: SCHWEDISCHROT (RAL 3009)



Behandlung: unbehandelt

## Behandlung mit Holzschutz

Damit das Holz sich nicht verzieht, vergraut und keine Fäulnis-schäden auftreten, sind Wände, Fensterrahmen und weitere Massivholzteile sowohl bei endbehandelten als auch bei unbehandelten Produkten von innen mit offener Holzlasur zweifach zu behandeln. Unbehandelte Produkte müssen zusätzlich von außen mit geeigneten Holzlasuren vollständig behandelt werden.

Schnittflächen und Stirnholzflächen müssen durch zweifaches Streichen mit dem jeweiligen Decklack versiegelt werden.

Damit Sie lange Freude an Ihrem Gartenprodukt haben, ist spätestens alle zwei Jahre der Schutzanstrich zu prüfen und ggf. zu wiederholen.

## Wichtige Hinweise

Holz ist ein lebendiger Rohstoff, der sich den Witterungsbedingungen anpasst. Kleine Risse, Verdrehungen, Harzaustritt und Farbveränderungen sind natürlich.

Bitte prüfen Sie regelmäßig den Holzschutz und die Schraubverbindungen.

Im Falle einer ungenügenden Luftzirkulation an den Außenwänden, z. B. durch Bepflanzung direkt an der Wand, angrenzende Gebäude bzw. Gegenstände, kann es zu Feuchtigkeitsschäden kommen.

Eine ausreichende Belüftung des Gartenhauses durch regelmäßiges Öffnen der Tür gerade während feuchtkalter Witterungsperioden, ist unbedingt zu beachten.

Informationen zu den Garantiebedingungen sind dem Produkt beigelegt.

Technische Änderungen vorbehalten.

Alle Maße sind Circaangaben.

**Gartenprodukte aus Holz –  
ein Beitrag zum Umweltschutz!**

