



Teahouse Gartenhaus

Gartenhaus mit Satteldach in hochstabiler, massiver Elementbauweise.

Leichter Aufbau dank vollständiger Elementbauweise.

- Besonders stabile Elementrahmen-Bauweise
- Alle Teile komplett vorgefertigt - kein Sägen oder Verschrauben von einzelnen Wandbrettern erforderlich.
- Fußboden- und Dachelement aus 19 mm Massivholz
- Leimholz-Doppeltür
- Vollständiger Bausatz inklusive Dachpappe zur Ersteindeckung.

Mit dem FSC®-Warenzeichen werden Produkte ausgezeichnet, für deren Herstellung Holz aus umwelt- und sozialverträglich bewirtschafteten Wäldern verwendet wird, unabhängig zertifiziert nach den strengen Richtlinien des FSC.

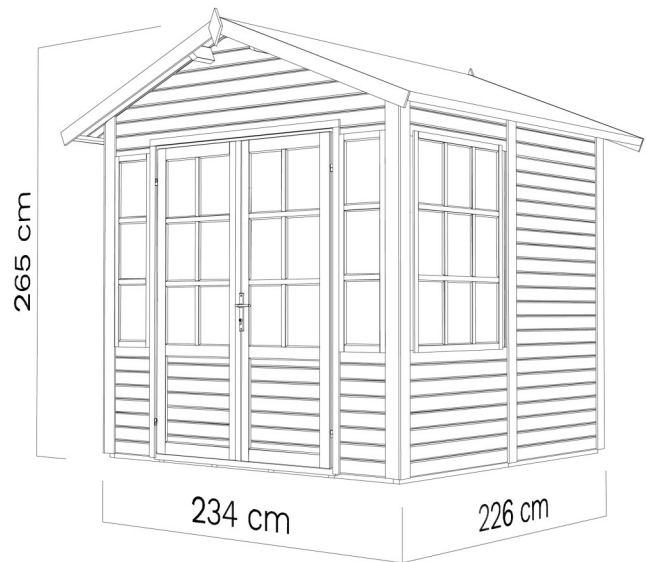
LEICHTER AUFZUBAUEN
vorgefertigte Elemente
FACILES À MONTER
panneaux pré assemblés

Gestaltungsmöglichkeit in HELLGRAU (RAL 7001)



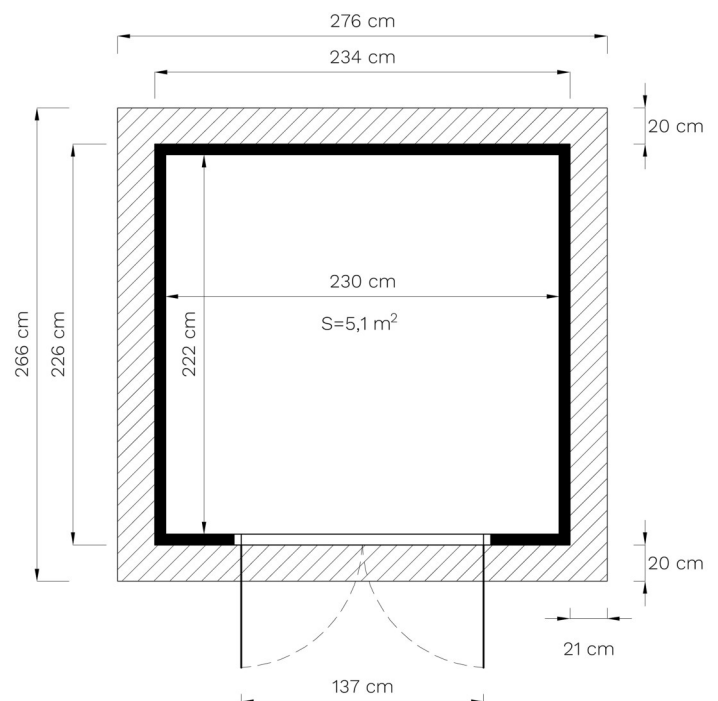
Technische Daten

Grundmaß	234 x 226 cm
Fläche	5,3 m ²
Fußbodenstärke	19 mm
Rahmen	41 x 82 mm
Türöffnung (B x H)	91 x 188 cm
Umbauter Raum	11 m ³
Wandstärke	19 mm
Außenwandfläche	18 m ²
Dachstärke	19 mm
Dachfläche	7,9 m ²
Dachneigung	22,5 °
Schneelast	1,6 kN/m ²
Packmaße	230 x 111 x 92 cm
Gewicht	422 kg



Hinweise für Fundament und Bodenplatte

Ein sorgfältig eben ausgerichtetes Fundament ist Voraussetzung für das passgenaue Zusammenfügen der Elemente und damit einen einwandfreien Aufbau. Die Fußbodenelemente einschließlich der Elementerahmung müssen vor dem Aufbau von unten und an den Seiten mit Holzschutzmittel zweifach behandelt werden. Gegen aufsteigende Feuchtigkeit kann der Boden auch durch Unterlegen der Folienstreifen oder Granulatpads geschützt werden. Staunässe ist hierbei zu vermeiden.



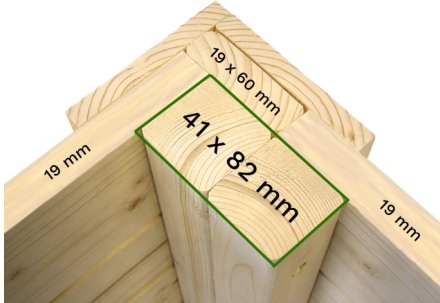
Leichter Aufbau



Fußbodenelemente von unten behandeln, zusammenlegen, umdrehen und mit einer Wasserwaage ausrichten.

Konstruktionszeichnung

Vollständige Elementrahmenbauweise. Alle Teile einschließlich Fußboden und Dachelemente werden werksseitig vorgefertigt, so dass der Aufbau in kurzer Zeit durchgeführt werden kann.



Extra stabile Elementverbindungen durch gedoppelte umlaufende Rahmung.



Hinweise für das Dach und die Fenstermontage

Dem Bausatz ist eine Standard-Dachpappe zur Ersteindeckung beigelegt.

Um das Eindringen von Nässe zu vermeiden und um eine feste Verbindung mit den Sprossen zu gewährleisten, muss für die Montage der Glasscheiben auf die Ränder der Glasscheiben Silikon aufgetragen werden.



Standard-Dachpappe zur Ersteindeckung

Innenansicht



Behandlung mit Holzschutz

Damit das Holz sich nicht verzieht, vergraut und keine Fäulnis-schäden auftreten, sind Wände, Fensterrahmen und weitere Massivholzteile sowohl bei endbehandelten als auch bei unbehandelten Produkten von innen mit offenporiger Holzlasur zweifach zu behandeln. Unbehandelte Produkte müssen zusätzlich von außen mit geeigneten Holzlasuren vollständig behandelt werden.

Schnittflächen und Stirnholzflächen müssen durch zweifaches Streichen mit dem jeweiligen Decklack versiegelt werden.

Damit Sie lange Freude an Ihrem Gartenprodukt haben, ist spätestens alle zwei Jahre der Schutzanstrich zu prüfen und ggf. zu wiederholen.



Behandlung: unbehandelt

Wichtige Hinweise

Holz ist ein lebendiger Rohstoff, der sich den Witterungsbedingungen anpasst. Kleine Risse, Verdrehungen, Harzaustritt und Farbveränderungen sind natürlich.

Bitte prüfen Sie regelmäßig den Holzschutz und die Schraubverbindungen.

Im Falle einer ungenügenden Luftzirkulation an den Außenwänden, z. B. durch Bepflanzung direkt an der Wand, angrenzende Gebäude bzw. Gegenstände, kann es zu Feuchtigkeitsschäden kommen.

Eine ausreichende Belüftung des Gartenhauses durch regelmäßiges Öffnen der Tür gerade während feuchtkalter Witterungsperioden, ist unbedingt zu beachten.

Informationen zu den Garantiebedingungen sind dem Produkt beigelegt.

Technische Änderungen vorbehalten.

Alle Maße sind Circaangaben.

