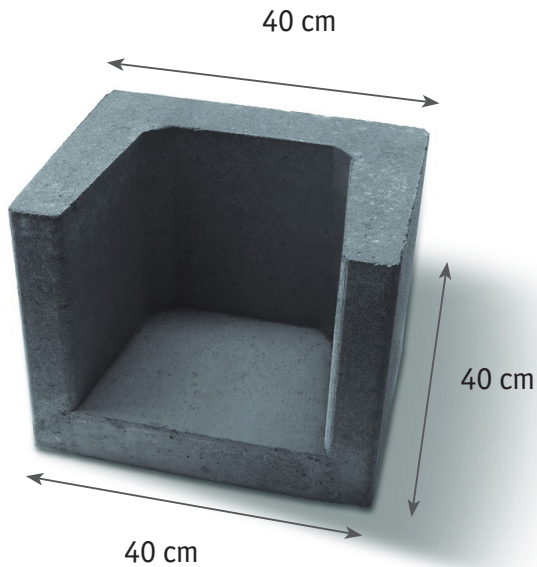


# TECHNISCHE DATEN U-STEINE

Format: 40 x 40 x 40 cm



<b>Eigenschaften</b>	
U-STEINE	40 x 40 x 40 cm
Einsatzbereich	Außenbereich
Material	Beton   Sichtbeton
Anwendung	Abgrenzungen, Einfassungen, Gestaltungselement

## DIEPHAUS Unternehmensgruppe

Zum Langenberg 1 | 49377 Vechta  
Tel. +49(0)4441 / 93 02-0  
Fax. +49(0)4441 / 93 02-120  
www.diephaus.de  
info@diephaus.de

Werk Schopisdorf  
Schopisdorfer Industriestraße 6  
D-39291 Genthin  
Tel. +49(0)3921 / 955-0  
Fax. +49(0)3921 / 955-20

Werk Wörth  
Bergstraße 15  
D-63939 Wörth a. Main  
Tel. +49(0)9372 / 98 85-0  
Fax. +49(0)9372 / 98 85-45

Werk Munderkingen  
Riedstraße 17-23  
D-89597 Munderkingen  
Tel. +49(0)7393 / 51-0  
Fax. +49(0)7391 / 51-199

Werk Muttensweiler  
Ziegelei 3  
D-88456 Ingoldingen-Muttensweiler  
Tel. +49(0)7583 / 9424-0  
Fax. +49(0)7583 / 9424-24

Werk Tröstau  
Neuenhammer 7  
D-95709 Tröstau  
Tel: +49(0)9232 700 67-10  
Fax: +49(0)9232 700 67-29