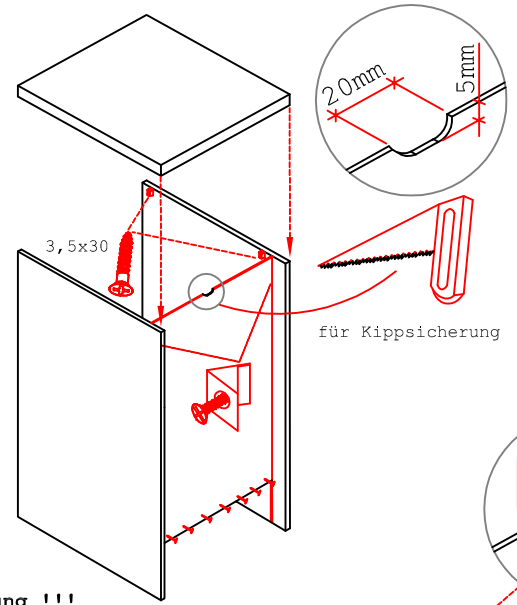
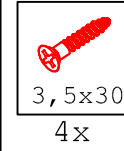
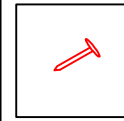
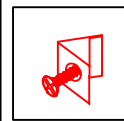
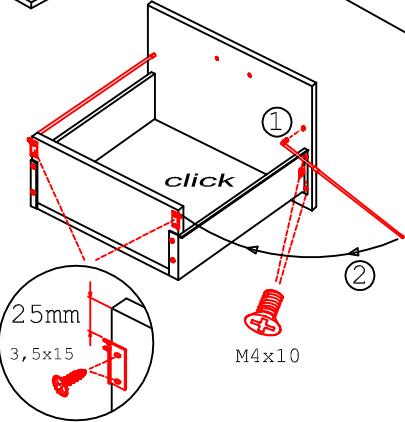
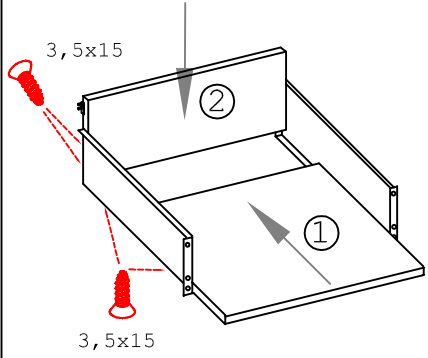
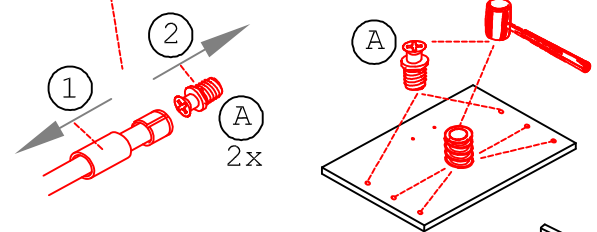
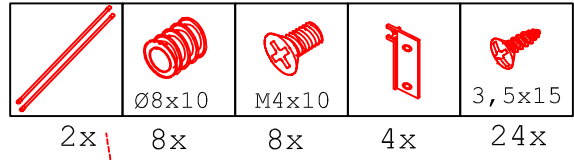
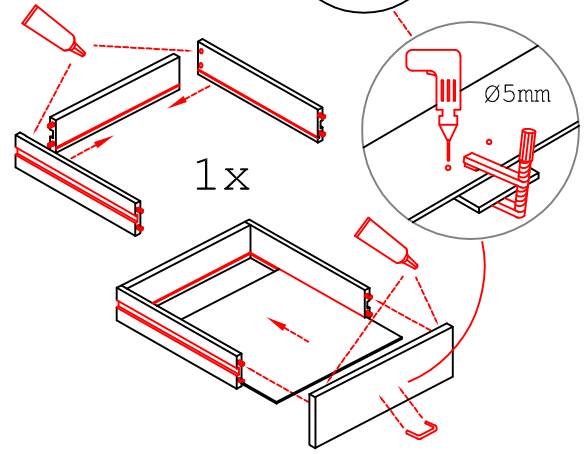
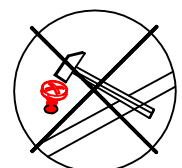
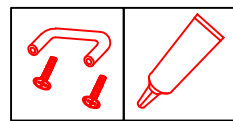
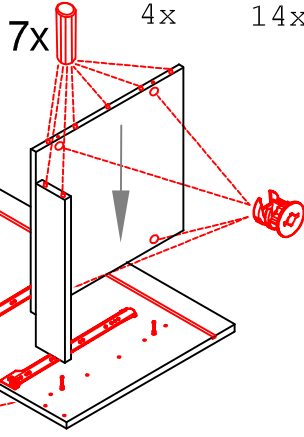
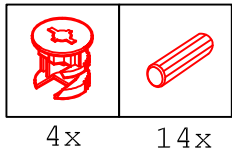
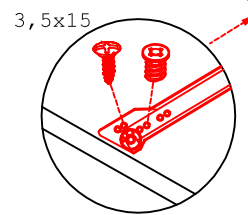
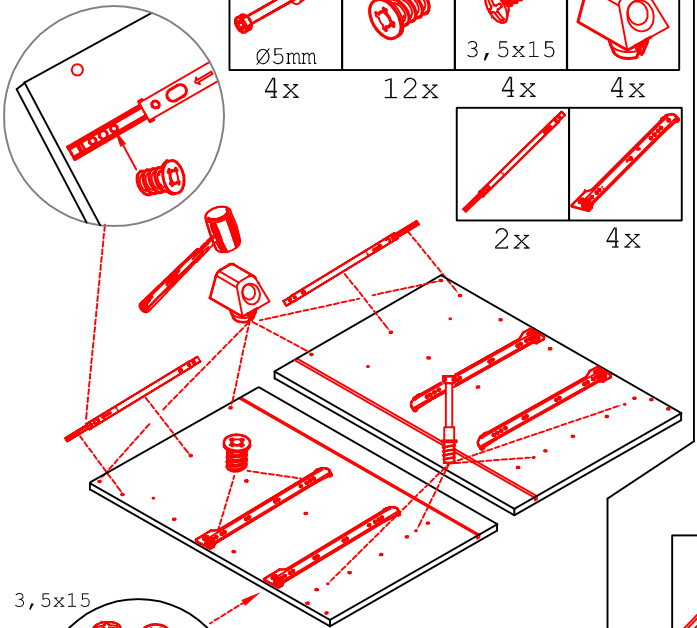
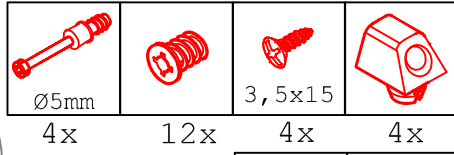


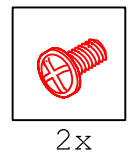
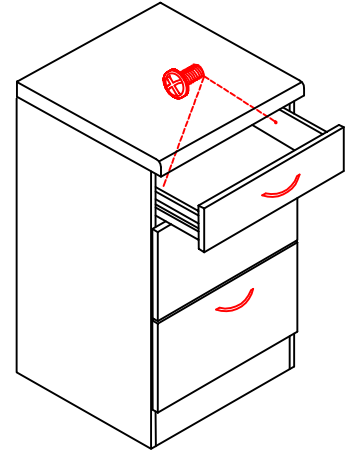
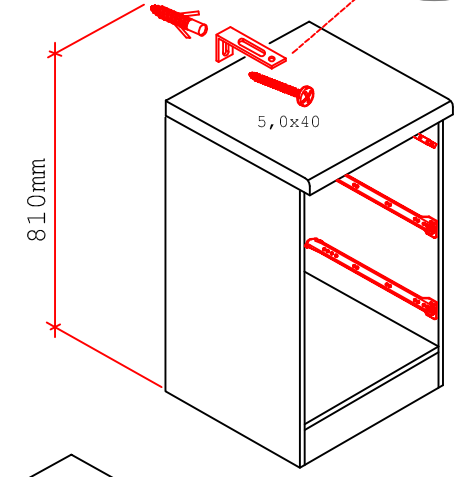
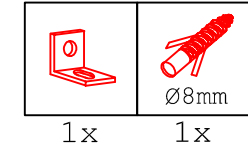
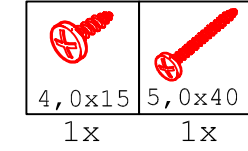
USA 60 Varianto

Montageanleitung / Notice de montage / Assembly instruction



Kippsicherung !!!

Schrank und Wand mittels Winkel unter der Arbeitsplatte verbinden



Die Einstellung der Auszug-Blenden bitte durch drehen an den einzelnen Reihlingstangen vornehmen. (heranhohlen oder wegdrücken)