

Kabelkanäle

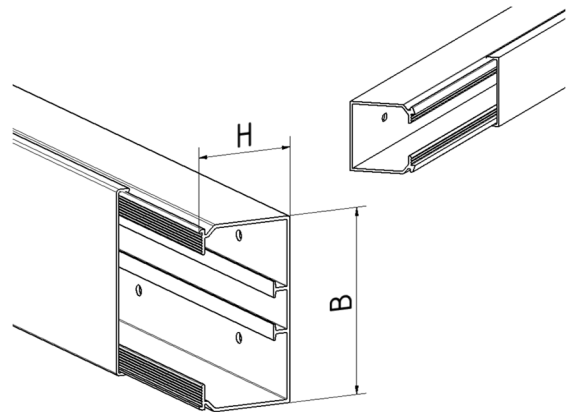
Geprüft und zertifiziert nach DIN EN 50085-1 und DIN EN 50085-2-1

Stand: 04.2019

Die Kabelkanäle werden im Extrusionsverfahren aus einem Hart-PVC gefertigt.

Eigenschaften:

Material:	Hart-PVC; blei-, silikon- und cadmiumfrei		
Einsatztemperatur:	statisch:	-25°C... +60°C	
	dynamisch:	-5°C... +60°C	
Verarbeitungstemperatur:	> 0°C		
Brandverhalten:	schwer entflammbar	DIN 4102-1	Stufe B1
	Selbstverlöschend	UL94	V0
	Brandlast		5,2 kW/kg
Spannungsfestigkeit:	> 30 kV/mm		
UV Beständigkeit:	Hart-PVC ist bedingt UV- beständig, (Farbänderungen bei UV- Belastung sind nicht auszuschließen)		
Farben:	RAL 9010 Reinweiß RAL 8014 Sepiabraun Silber		
Lieferlängen:	2000 mm; inkl. Deckel		



Besondere Eigenschaften:

- Die Kanäle in der Höhe 7 mm und 10 mm sind rückseitig mit Schaumklebeband versehen.
- Die Kanäle sind ab 60x40 mit Kabelklammern und der Kanal 110x60 ist mit Bodenprofilen zur Aufnahme von Trennstegen ausgerüstet.
- Bodenlochungen im Abstand von 125 mm zur Befestigung an festem Bauwerk.

Höhe (H)	IK-Klasse	Lieferbare Breite (B)		
7*	IK6	12		
10*	IK6	10	15	20
15	IK6	15	30	
30	IK8	30		
40	IK8	60		
60	IK8	110		

* Kanäle sind rückseitig mit Schaumklebeband versehen.



RoHS
konform