

## Zweiteilige Schellen für Lüftungskanäle

**CLRL/CLR**

 Für Durchmesser  $\varnothing d_1 \leq 400$  mm

 Für Durchmesser  $\varnothing d_1 \geq 450$  mm

**Beschreibung**

Die CLRL/CLR-Schelle besteht aus zwei Teilen, die durch Stahlschrauben miteinander verbunden sind. Bis zu einem Durchmesser von 400 mm rastet eine Seite automatisch ein, wodurch die Montage von Schellen an Lüftungskanälen erleichtert wird. In diesem Durchmesserbereich wird die Schelle mit der Nietmutter M8/M10 an einer Gewindestange oder einer Doppelgewindestchraube befestigt. Aus Sicherheitsgründen sollten die Durchmesser ab  $d > 450$  mit zwei Gewindestangen montiert werden. Daher haben diese Abmessungen keine Nietmutter. Schrauben und Muttern sind im Lieferumfang enthalten.

**CLR** — Zweiteilige Montageschelle

**CLRL** — Montageschelle mit Dämpfer aus EPDM-Gummi

**Verfügbare Materialien - Beispiel für die Kennzeichnung**

CLRL-... — verzinktes Blech

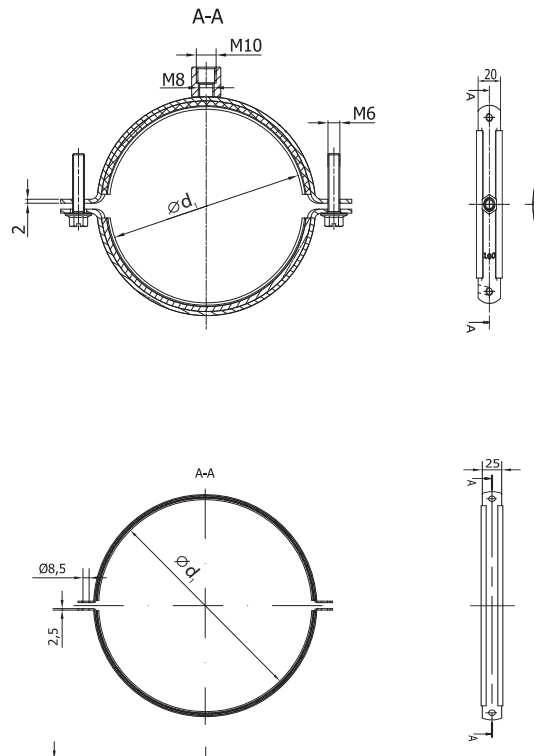
CLRL-K-... — Edelstahlblech 1.4301/304

CLRL-K-...-316L — Edelstahlblech 1.4404/316L mit Molybdän

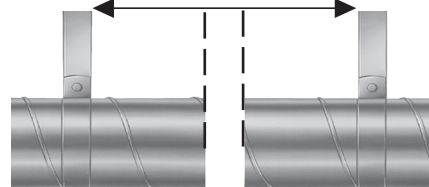
**Beispiel für die Kennzeichnung**

 Produktcode: **CLRL - aaa**

 Typ \_\_\_\_\_  
 $\varnothing d$  \_\_\_\_\_

**Abmessungen**


\*Schellen von  $d_1 > 450$  mm werden ohne Nietmutter hergestellt und an zwei PG-Gewindestangen aufgehängt. Schrauben und Muttern sind im Lieferumfang enthalten.

 Empfohlener Abstand  
 ca. 2 Meter.


$\varnothing d_{1 \text{ nom}}$ (mm)	Gewicht (kg)	$\varnothing d_{1 \text{ nom}}$ (mm)	Gewicht (kg)
80	0.2	400	0.5
100	0.2	450	0.6
112	0.2	500	0.6
125	0.2	560	0.7
140	0.2	600	0.7
150	0.2	630	0.8
160	0.2	710	0.9
180	0.3	800	1.1
200	0.3	900	1.2
224	0.3	1000	1.3
250	0.3	1120	1.5
280	0.3	1250	1.6
300	0.4	1400	1.9
315	0.4	1500	2.0
355	0.5	1600	2.2