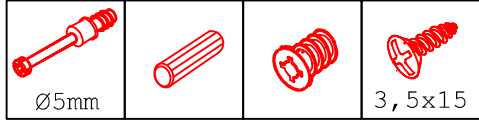


AHS 30 Variante

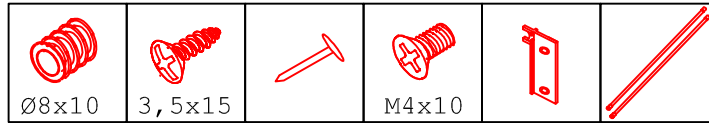
Montageanleitung / Notice de montage / Assembly instruction



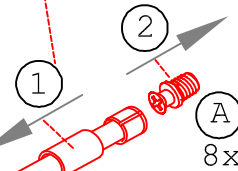
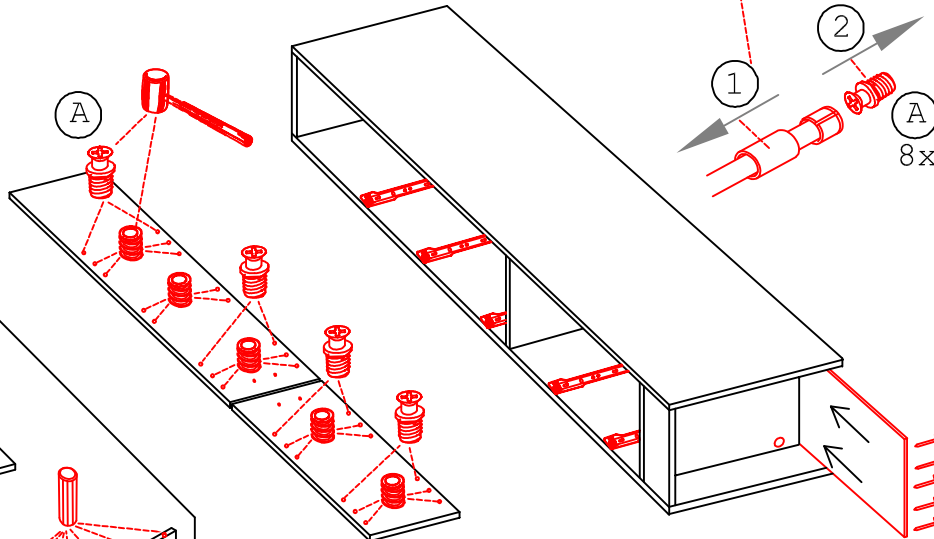
12x 34x 20x 10x



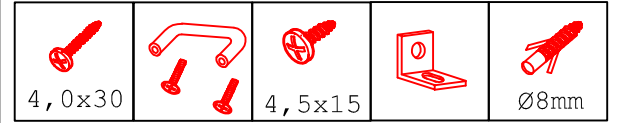
12x



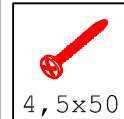
20x 56x 15x 20x 8x 4x



8x

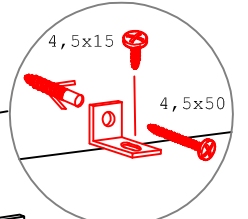


4x 2x 1x 1x 1x



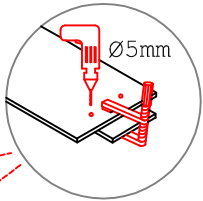
4,5x50

1x

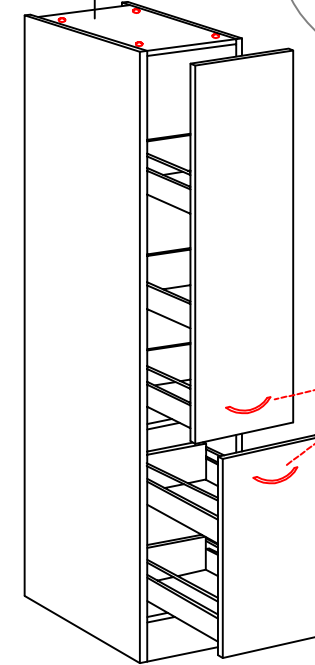


Kippsicherung !!!

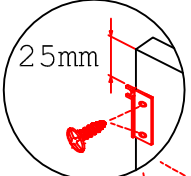
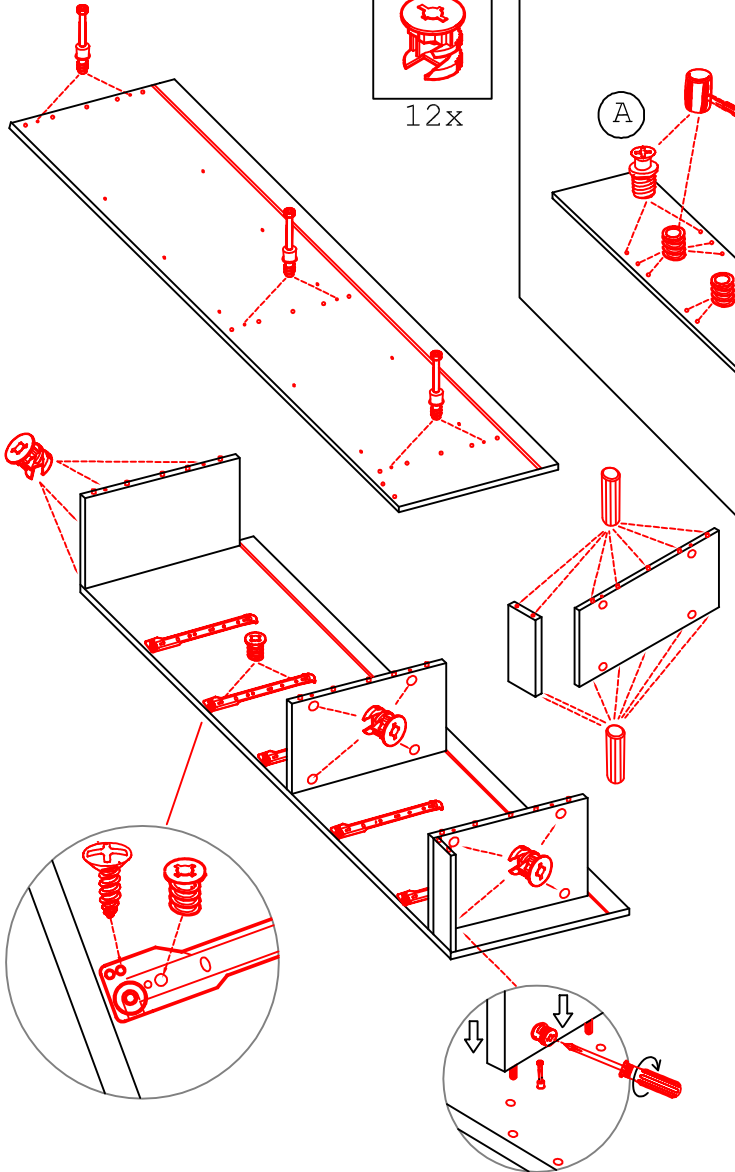
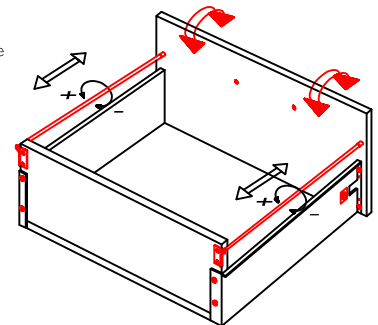
Schrank und Wand
mittels Winkel
verbinden (auf dem
oberen Boden)



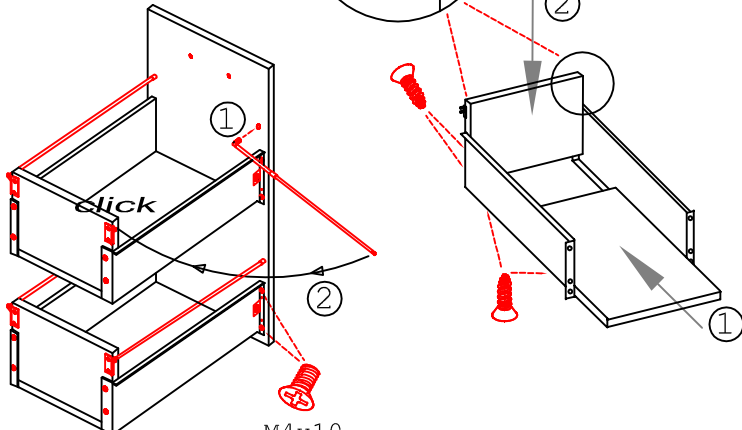
Ø5mm



Die Einstellung der
Auszug-Blenden bitte
durch drehen an den
einzelnen Reihling-
stangen vornehmen.
(heranhohlen oder
wegdrücken)



25mm



M4x10