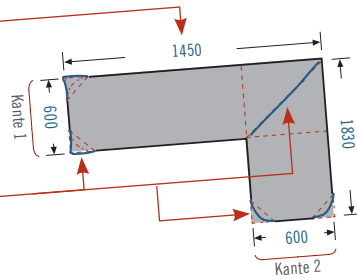


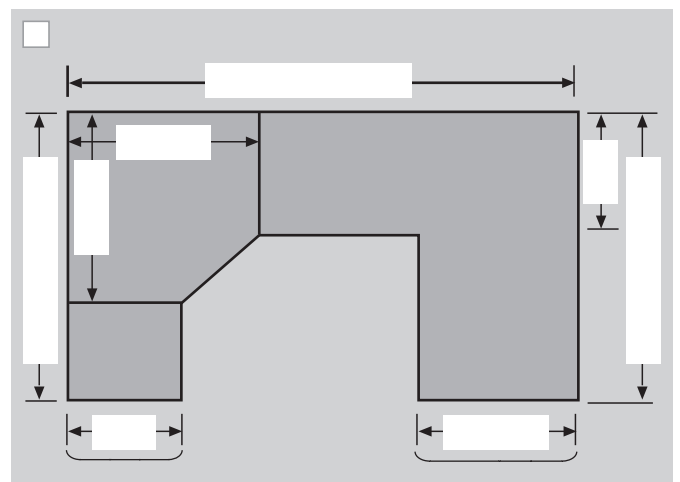
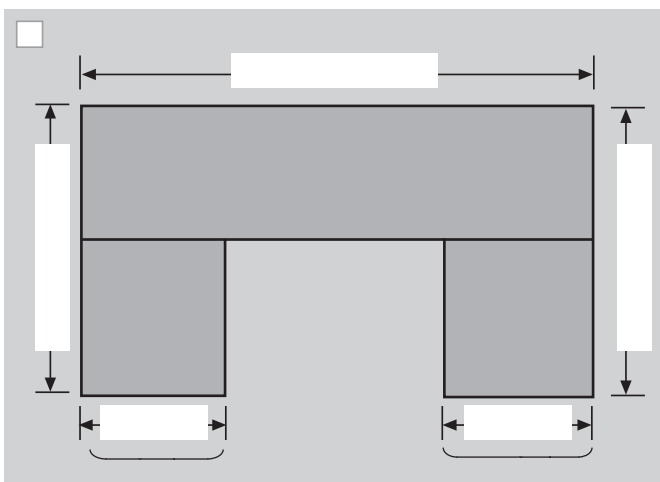
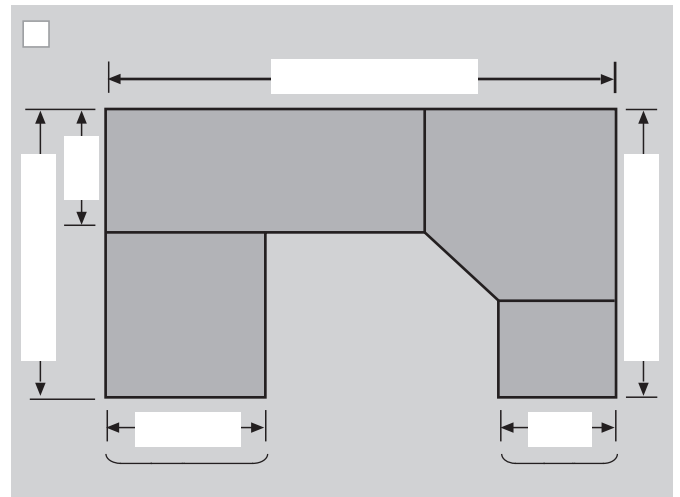
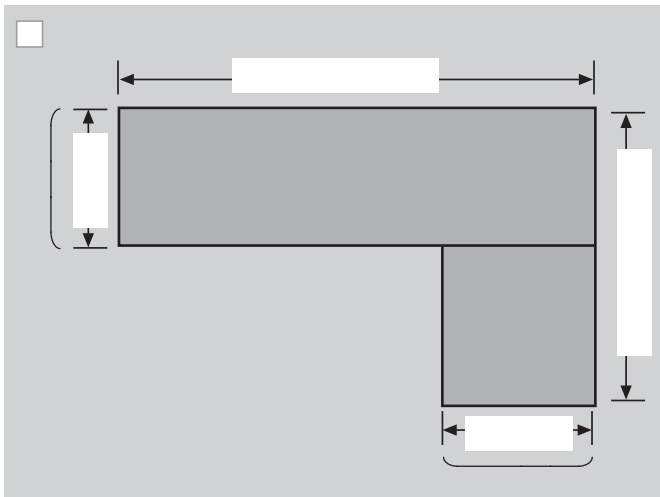
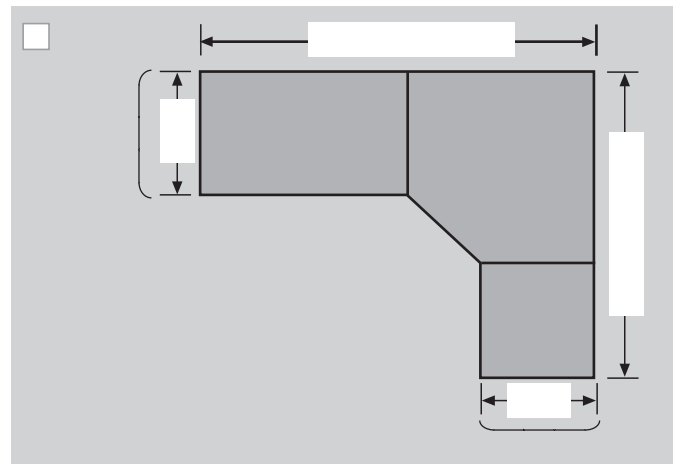
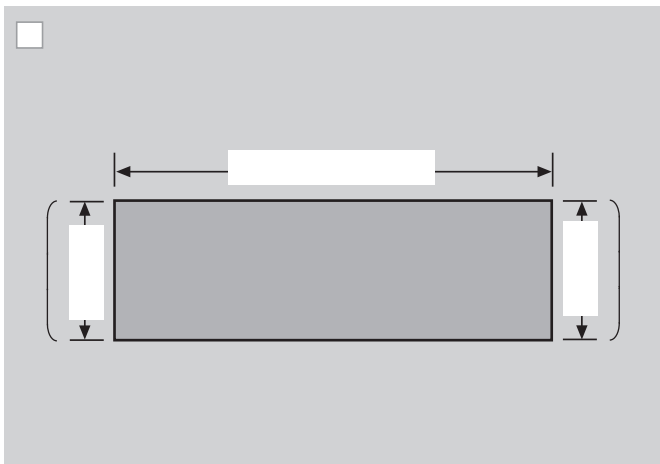
# AUFMASSBLATT KÜCHENARBEITSPLATTEN

So tragen Sie Ihre Angaben ein:

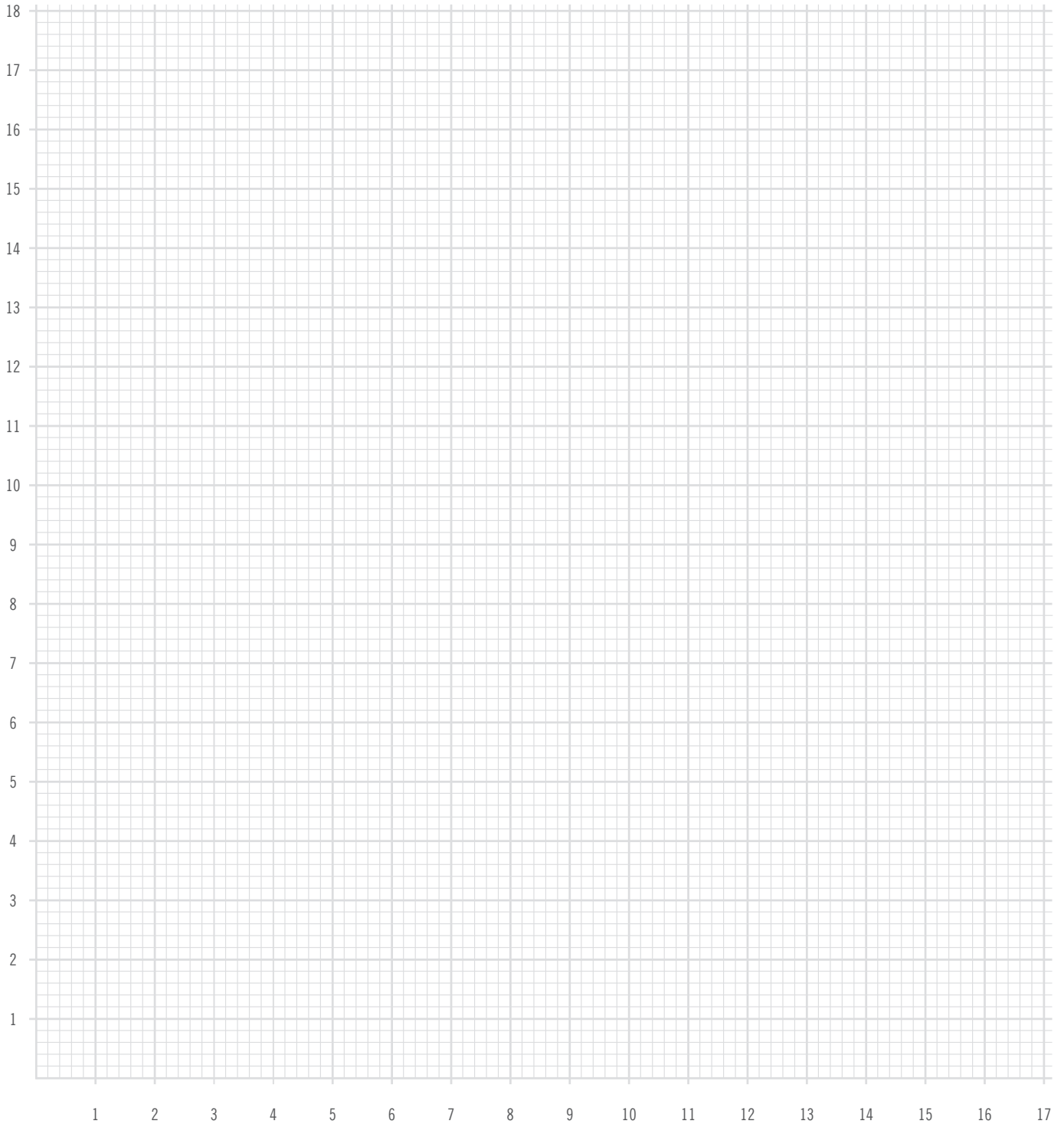
- Bemaßung ausfüllen, Maßangaben in mm
- Gestrichelte rote Linien zeichnerisch definieren



PICCANTE®



# SKIZZIEREN SIE IHREN GRUNDRISS (MASSSTAB 1:100)



Arbeitsplatte: Gewünschtes Dekor und Stärke

Rückwand: Gewünschtes Dekor und Stärke

Arbeitsplatte: Gewünschte Kante

Extras (Aufmaß, Montage etc.)