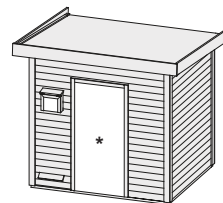


## Produktinformation

## 38 mm Saunahaus

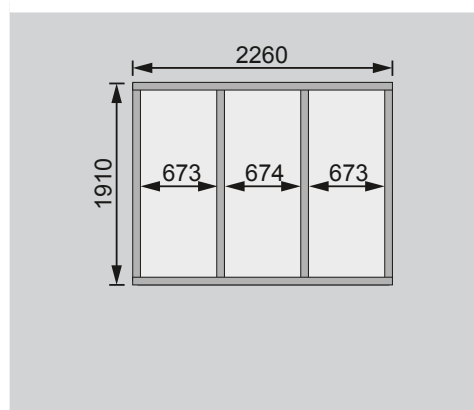
Lieferumfang

Wandbohlen	3 Liegen
Hausdach	1 Steuergerätkasten
Saunadach	1 Sicherheitshammer
Saunahaustür *	Bitumendachbelag
Fußboden	Schrauben und Beschläge
Ofenschutz	

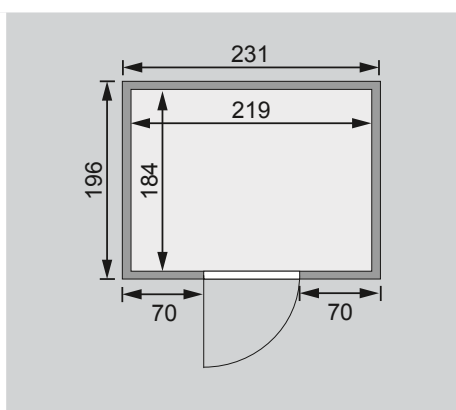


Außenmaße	B 231 × T 196 cm
Sockelmaße	B 227 × T 192 cm
Innenmaße Sauna inkl Vorraum	-
Innenmaße Sauna	B 219 × T 184 × H 190 cm
Dachstand	B 267 × T 227 cm
Dachüberstand vorne / seitlich / hinten	25 / 20 / 10 cm
Seitenhöhe	210 cm
Firsthöhe	238 cm
Umbauter Raum	9,6 m <sup>3</sup>
Dachfläche	6 m <sup>2</sup>
Dachneigung	6°
Tür Außenmaße	*
Tür Durchgangsmaße	*
Tür Lichtausschnitt	*
Fenster Außenmaße	-
Fenster Lichtausschnitt	-
Bedarf Selbstklebende Dachfolie	2 Rollen
Ofenschutz	B 60 × T 51 × H 80 cm
Paketmaße	B 280 × T 126 × H 94 cm / 600 kg
Spiegelbar	nein
Türposition in Front variabel	nein

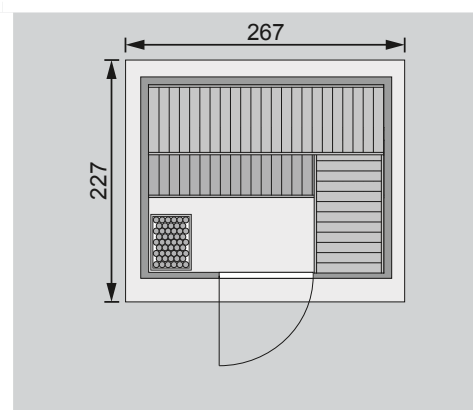
Fundamentplan (in mm)



Außen-/Innenmaße (in cm)



Dachstand / Innenaufteilung (in cm)



### Ausführung

- Nordische Fichte, naturbelassen
- Wand
  - 38 mm Massivholzbohlen
  - Doppelnut/-feder-Ausführung
  - Steck-Schraub-System
- Hausdach
  - Massivholz mit Nut und Feder
  - Bitumendachbelag zur Ersteindeckung
- Saunadach
  - Vormontierte Elemente
  - 42 mm Rahmenkonstruktion mit Minerldämmwolle
  - Innenseite: 12,5 mm Spezial Softline Profilholz aus Fichte.
  - Außenseite: Verstärkung mit Platte

### Fußboden

- Massivholzboden mit Nut und Feder
- Unterkonstruktion ca 60 mm breite Balken, kesseldruckimprägniert
- Beachten Sie den Punkt Fundamenterstellung
- Liegen
  - Vormontiert (max 250 kg)
  - 3 Liegen 57 cm breit
  - Liegeflächen aus Espe, Massivholz
- Ofenschutz
  - Nordische Fichte, Massivholz
- Fenster
  - Als Zubehör erhältlich
  - Max 1 Fenster im Saunabereich
  - Einbau über dem Ofen nicht möglich

### Saunahaustür \*

Die verschiedenen Türvarianten finden Sie unter der Rubrik **Zubehör**