

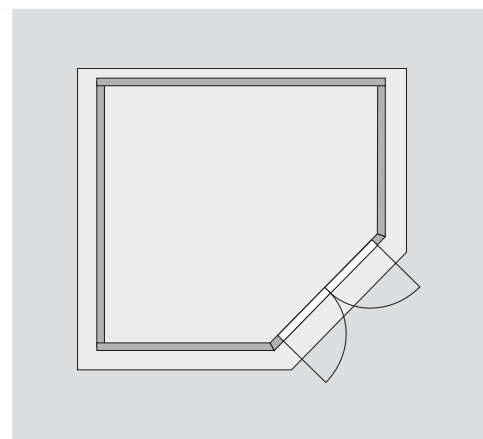
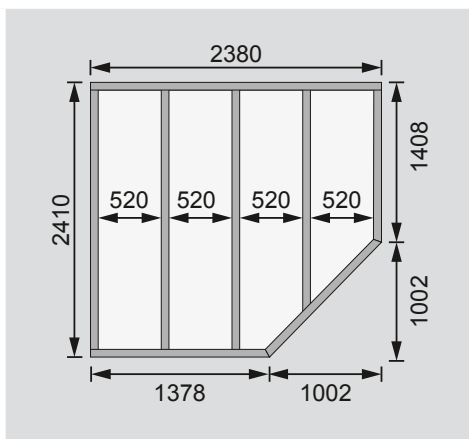
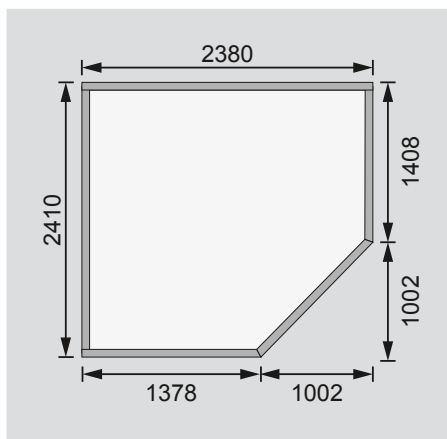
Außenmaße	B 242 × T 246 cm
Sockelmaße	B 238 × T 242 cm
Innenmaße	B 234 × T 238 cm
Dachstand	B 268 × T 262 cm
Dachüberstand vorne / seitlich / hinten	14 / 15 / 7 cm
Seitenhöhe	202 cm
Firsthöhe	218 cm
Umbauter Raum	11 m ³
Dachfläche	6,3 m ²
Dachneigung	3°
Türflügel Außenmaße	B 61,5 × T 3,6 × H 176,5 cm
Tür Durchgangsmaße	B 121 × H 173,5 cm
Tür Lichtausschnitt á Element	B 42,5 × H 32 cm
Fenster Anzahl	-
Fenster Außenmaße	-
Fenster Lichtausschnitt	-
Bedarf Schindeln Pakete	-
Bedarf Bitumendachbelag Rollen	1 (10 m ²)
Bedarf selbstklebende Dachfolie Rollen	2
Bedarf selbstklebende Bitumendachbahn Rollen	-
Bedarf Dachrinnenpakete Holz	Set 3
Bedarf Dachrinnenpakete Kunststoff	-
Bedarf Terrassendielen Pack	-
Zulässige Schneelast	75 kg/m ²
Paketmaße	L 270 × B 90 × H 50 cm / 355 kg

Bitte beachten Sie dazu den Punkt Vorbereitung der Stellfläche bzw des Fundaments

Fundamentplan ohne Boden (in mm)

Fundamentplan mit Boden (in mm)

Draufsicht



Ausführung

- Nordische Fichte, naturbelassen
- Nordische Fichte, terragrau lackiert
- Wand
 - Steck-Schraub-System
 - 19 mm Rundprofil mit Nut und Feder
- Dach
 - Dachplatte

Tür

- Doppelflügeltür, vormontiert
- 4 Lichtausschnitte á Türflügel
- Milch-Kunstglas
- Sicherheitsüberfalle
- Justierbare Türbänder für optimale Ausrichtung
- Fußboden
 - Als Zubehör erhältlich
 - Massivholzboden mit Nut und Feder
- Unterkonstruktion
 - ca 60 mm breite Bodenbalken, kesseldruckimprägniert