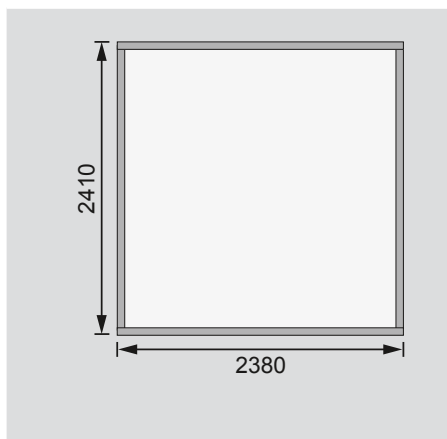


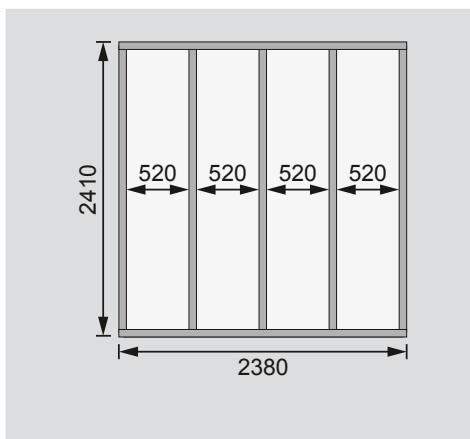
Außenmaße	B 242 × T 244 cm
Sockelmaße	B 238 × T 240 cm
Innenmaße	B 235 × T 237 cm
Dachstand	B 265 × T 265 cm
Dachüberstand vorne / seitlich / hinten	17 / 13,5 / 8 cm
Seitenhöhe	181 cm
Firsthöhe	219 cm
Umbauter Raum	11,2 m ³
Dachfläche	7,0 m ²
Dachneigung	7°
Türflügel Außenmaße	B 58,5 × T 1,4 × H 176 cm
Tür Durchgangsmaße	B 114,5 × H 175 cm
Tür Lichtausschnitt á Element	B 39,5 × H 42,5 cm
Fenster Anzahl	-
Fenster Außenmaße	-
Fenster Lichtausschnitt	-
Bedarf Schindeln Pakete	-
Bedarf Bitumendachbelag Rollen	1 (10 m ²)
Bedarf selbstklebende Dachfolie Rollen	2
Bedarf selbstklebende Bitumendachbahn Rollen	-
Bedarf Dachrinnenpakete Holz	-
Bedarf Dachrinnenpakete Kunststoff	-
Bedarf Terrassendielen Pack	-
Zulässige Schneelast	75 kg/m ²
Paketmaße	L 242 × B 100 × H 43 cm / 315 kg

Bitte beachten Sie dazu den Punkt Vorbereitung der Stellfläche bzw des Fundaments

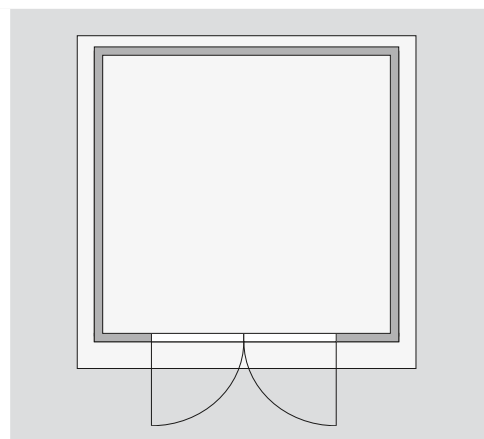
Fundamentplan ohne Boden (in mm)



Fundamentplan mit Boden (in mm)



Draufsicht



Ausführung

- Nordische Fichte, naturbelassen
- Wand
 - Steck-Schraub-System
 - 14 mm Rundprofil mit Nut und Feder
- Dach
 - Dachplatte

Tür

- Doppelflügeltür, vormontiert
- 2 Lichtausschnitte á Türflügel
- Kunstglas
- Sicherheitsüberfalle
- Fußboden
 - Als Zubehör erhältlich
 - Massivholzboden mit Nut und Feder
- Unterkonstruktion
 - ca 60 mm breite Bodenbalken, kesseldruckimprägniert