

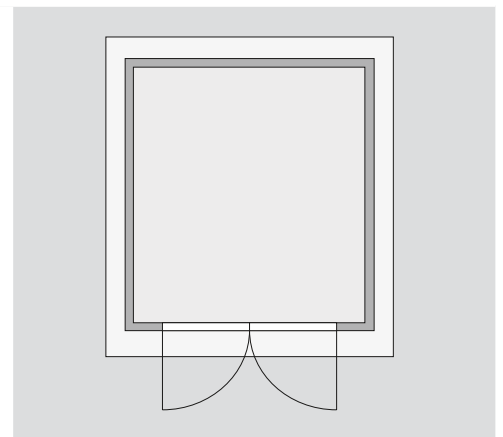
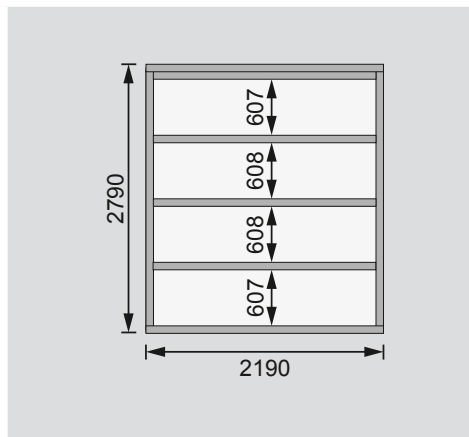
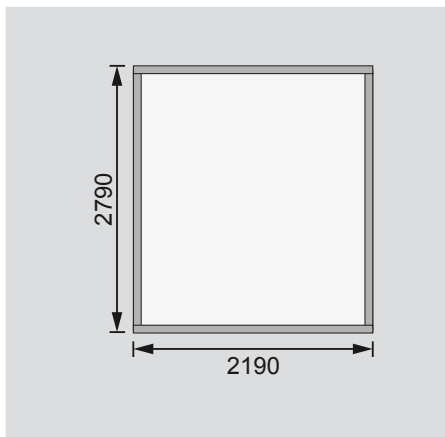
Außenmaße	B 237 × T 297 cm
Sockelmaße	B 220 × T 280 cm
Innenmaße	B 214 × T 274 cm
Dachstand	B 255 × T 333 cm
Dachüberstand vorne / seitlich / hinten	28 / 17,5 / 25 cm
Seitenhöhe	201 cm
Firsthöhe	222 cm
Umbauter Raum	12,9 m³
Dachfläche	8,5 m²
Dachneigung	3°
Türflügel Außenmaße	B 70,5 × T 3,6 × H 176,5 cm
Tür Durchgangsmaße	B 140 × H 173 cm
Tür Lichtausschnitt á Element	B 51,5 × H 32 cm
Fenster Anzahl	-
Fenster Außenmaße	-
Fenster Lichtausschnitt	-
Bedarf Schindeln Pakete	-
Bedarf Bitumendachbelag Rollen	1 (10 m²)
Bedarf selbstklebende Dachfolie Rollen	3
Bedarf selbstklebende Bitumendachbahn Rollen	-
Bedarf Dachrinnenpakete Holz	Set 3
Bedarf Dachrinnenpakete Kunststoff	-
Bedarf Terrassendielen Pack	A
Zulässige Schneelast	125 kg/m²
Paketmaße	L 335 × B 118 × H 52 cm / 485 kg

Bitte beachten Sie dazu den Punkt Vorbereitung der Stellfläche bzw des Fundaments

Fundamentplan ohne Boden (in mm)

Fundamentplan mit Boden (in mm)

Draufsicht



Ausführung

- Nordische Fichte, naturbelassen

Wand

- Werden durch Schrauben und Stecken miteinander verbunden
- 28 mm Rundprofil in Doppelnut / -feder-Ausführung
- 6-Plus-Eckverbindung

Dach

- Massivholzdach mit Nut und Feder

Tür

- Doppelflügeltür, vormontiert
 - Buntbartschloss inkl 2 Schlüssel
 - 3 Lichtausschnitte á Türflügel
 - Kunstglas
 - Justierbare Türbänder für optimale Ausrichtung
- Fußboden**
- Als Zubehör erhältlich
 - Massivholzboden mit Nut und Feder
- Unterkonstruktion**
- ca 60 mm breite Bodenbalken, kesseldruckimprägniert