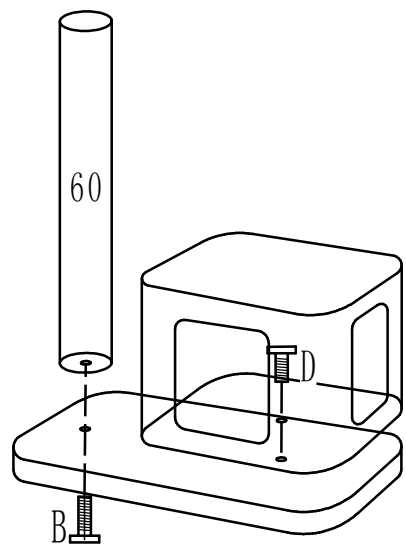
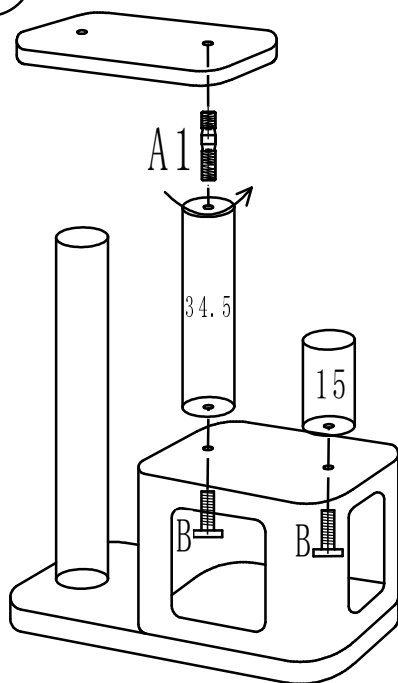


Cat Tree Assembly Drawing

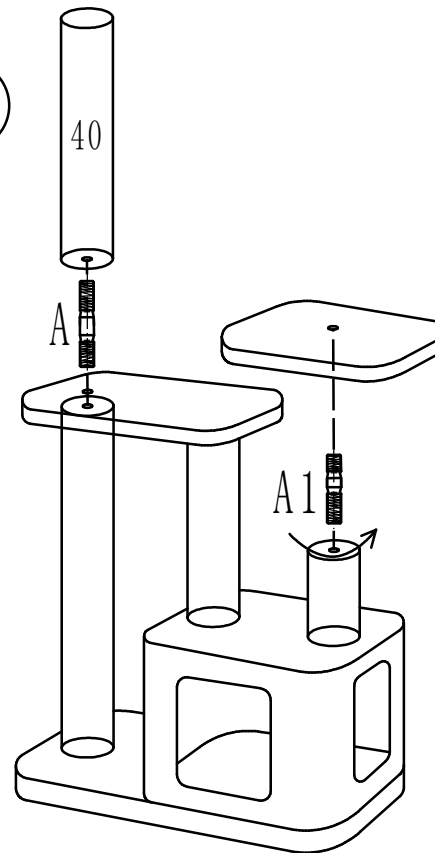
①



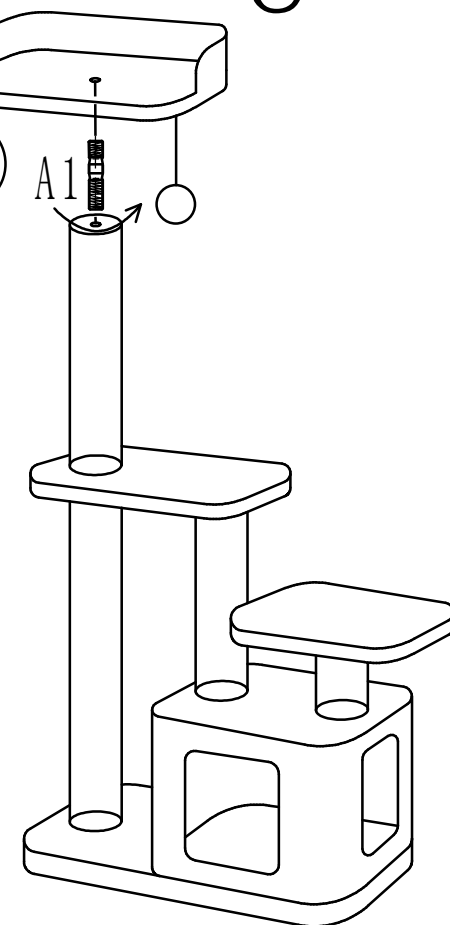
②

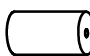
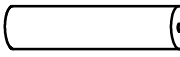
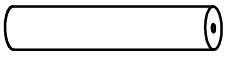
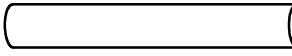




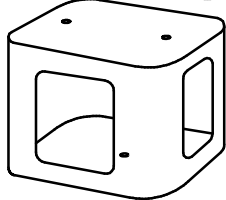
③


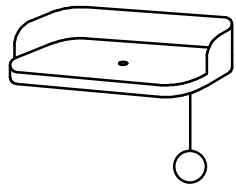


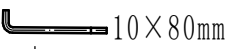




④



- 1×  $\varnothing 9 \times 15\text{cm}$
- 1×  $\varnothing 9 \times 34.5\text{cm}$
- 1×  $\varnothing 9 \times 40\text{cm}$
- 1×  $\varnothing 9 \times 60\text{cm}$
- 1×  $40 \times 30\text{cm}$

- 1×  $60 \times 35\text{cm}$
- 1×  $35 \times 35 \times 25\text{cm}$

- 1×  $30 \times 30\text{cm}$
- 1×  $35 \times 35\text{cm}$

- 1×  $10 \times 80\text{mm}$
- 1×  $\varnothing 10 \times 80\text{mm (A)}$
- 3×  $\varnothing 10 \times 60\text{mm (A1)}$
- 3×  $\varnothing 10 \times 40\text{mm (B)}$
- 1×  $\varnothing 10 \times 30\text{mm (D)}$