

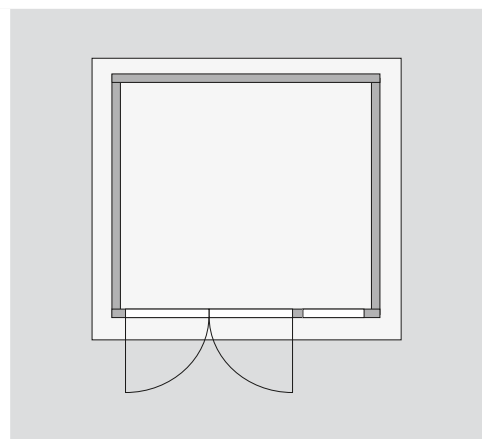
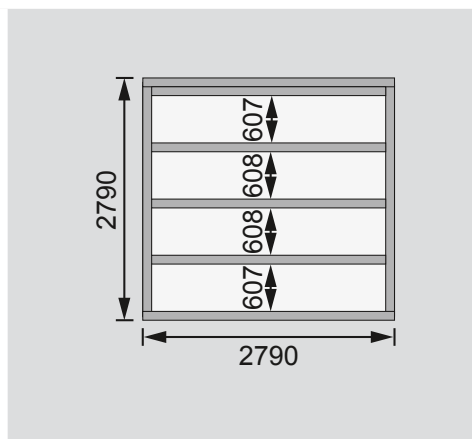
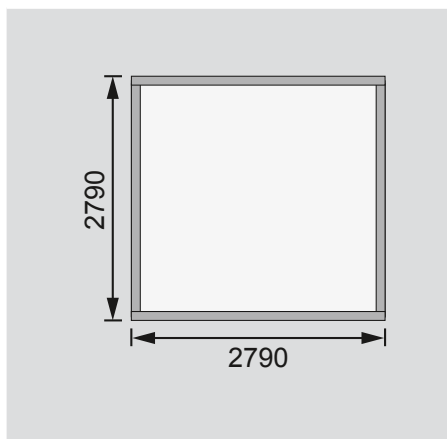
Außenmaße	B 297 × T 297 cm
Sockelmaße	B 282 × T 282 cm
Innenmaße	B 274 × T 274 cm
Dachstand	B 320 × T 320 cm
Dachüberstand vorne / seitlich / hinten	27 / 19,5 / 12 cm
Seitenhöhe	201 cm
Firsthöhe	239 cm
Umbauter Raum	17,5 m ³
Dachfläche	10,6 m ²
Dachneigung	15°
Türflügel Außenmaße	B 70,5 × T 3,6 × H 176,5 cm
Tür Durchgangsmaße	B 140 × H 173 cm
Tür Lichtausschnitt á Element	B 47 × H 62 cm
Fenster Anzahl	1
Fenster Außenmaße	B 69 × H 80 cm
Fenster Lichtausschnitt	B 47 × H 57 cm
Bedarf Schindeln Pakete	5
Bedarf Bitumendachbelag Rollen	1 (10 m ²) + 1 (5 m ²)
Bedarf selbstklebende Dachfolie Rollen	-
Bedarf selbstklebende Bitumendachbahn Rollen	6
Bedarf Dachrinnenpakete Holz	Set 1 + Set 2
Bedarf Dachrinnenpakete Kunststoff	Set 2
Bedarf Terrassendielen Pack	A
Zulässige Schneelast	85 kg/m ²
Paketmaße	L 315 × B 120 × H 63 cm / 647 kg

Bitte beachten Sie dazu den Punkt Vorbereitung der Stellfläche bzw des Fundaments

Fundamentplan ohne Boden (in mm)

Fundamentplan mit Boden (in mm)

Draufsicht



Ausführung

- Nordische Fichte, naturbelassen

Wand

- Werden durch Schrauben und Stecken miteinander verbunden
- 40 mm Rundprofil in Doppelnut / -feder-Ausführung
- 6-Plus-Eckverbindung
- Front ist spiegelbar

Dach

- Massivholzdach mit Nut und Feder

Tür

- Doppelflügeltür, vormontiert
- Buntbartschloss inkl 2 Schlüssel
- 1 Lichtausschnitt á Türflügel

• Kunstglas

- Mit aufgesetzten Sprossen
- Justierbare Türbänder für optimale Ausrichtung
- Position in Front- oder Seitenwand möglich

Fenster

- Dreh-/Kipp-Fenster, vormontiert
- Echtglas
- Mit aufgesetzten Sprossen

Fußboden

- Als Zubehör erhältlich
 - Massivholzboden mit Nut und Feder
- Unterkonstruktion
- ca 60 mm breite Bodenbalken, kesseldruckimprägniert