

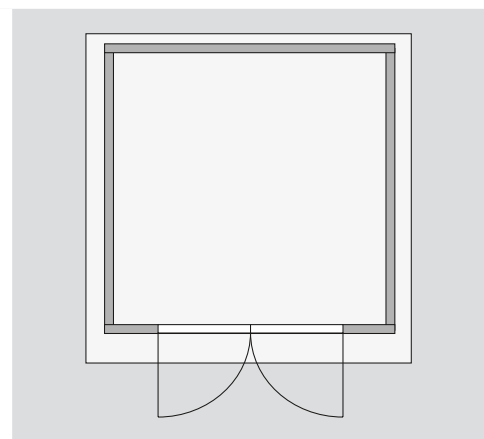
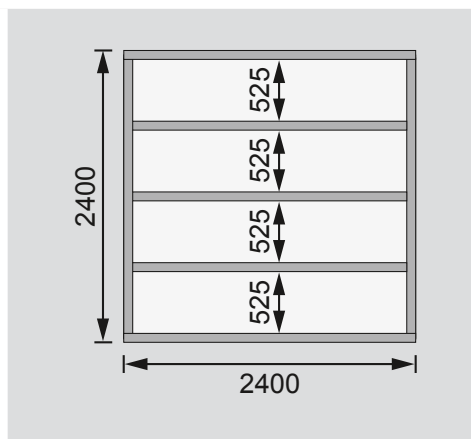
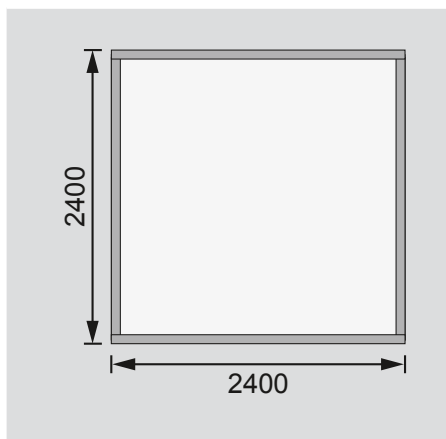
Außenmaße	B 244 × T 244 cm
Sockelmaße	B 240 × T 240 cm
Innenmaße	B 234 × T 234 cm
Dachstand	B 270 × T 288 cm
Dachüberstand vorne / seitlich / hinten	24 / 15 / 24 cm
Seitenhöhe	204 cm
Firsthöhe	242 cm
Umbauter Raum	12,2 m ³
Dachfläche	8,0 m ²
Dachneigung	15°
Türflügel Außenmaße	*
Tür Durchgangsmaße	*
Tür Lichtausschnitt á Element	*
Fenster Anzahl	-
Fenster Außenmaße	-
Fenster Lichtausschnitt	-
Bedarf Schindeln Pakete	4
Bedarf Bitumendachbelag Rollen	1 (10 m ²)
Bedarf selbstklebende Dachfolie Rollen	-
Bedarf selbstklebende Bitumendachbahn Rollen	4
Bedarf Dachrinnenpakete Holz	Set 1
Bedarf Dachrinnenpakete Kunststoff	Set 1
Bedarf Terrassendielen Pack	A
Zulässige Schneelast	85 kg/m ²
Paketmaße	L 285 × B 118 × H 50 cm / 380 kg

Bitte beachten Sie dazu den Punkt Vorbereitung der Stellfläche bzw des Fundaments

Fundamentplan ohne Boden (in mm)

Fundamentplan mit Boden (in mm)

Draufsicht



Ausführung

- Nordische Fichte, naturbelassen
- Nordische Fichte, terragrau lackiert

Wand

- Steck-Schraub-System
- 28 mm Rundprofil mit Nut und Feder

Dach

- Massivholzdach mit Nut und Feder

Tür

* Die verschiedenen Türvarianten finden Sie unter der Rubrik **Zubehör**

- Position in Front- oder Seitenwand möglich

Fußboden

- Als Zubehör erhältlich
- Massivholzboden mit Nut und Feder

Unterkonstruktion

- ca 60 mm breite Bodenbalken, kesseldruckimprägniert