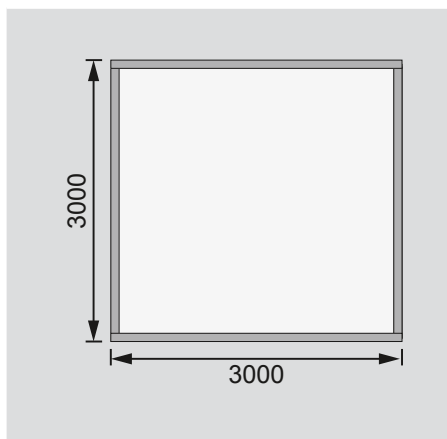


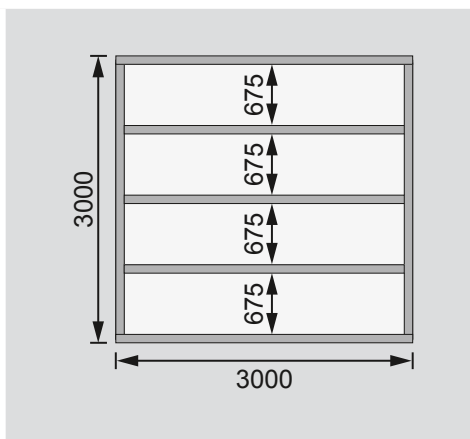
<b>Außenmaße</b>	B 304 × T 304 cm
<b>Sockelmaße</b>	B 300 × T 300 cm
<b>Innenmaße</b>	B 294 × T 294 cm
<b>Dachstand</b>	B 337 × T 348 cm
<b>Dachüberstand vorne / seitlich / hinten</b>	24 / 18,5 / 24 cm
<b>Seitenhöhe</b>	204 cm
<b>Firsthöhe</b>	250 cm
<b>Umbauter Raum</b>	19,4 m³
<b>Dachfläche</b>	12,1 m²
<b>Dachneigung</b>	15°
<b>Türflügel Außenmaße</b>	*
<b>Tür Durchgangsmaße</b>	*
<b>Tür Lichtausschnitt á Element</b>	*
<b>Fenster Anzahl</b>	-
<b>Fenster Außenmaße</b>	-
<b>Fenster Lichtausschnitt</b>	-
<b>Bedarf Schindeln Pakete</b>	5
<b>Bedarf Bitumendachbelag Rollen</b>	2 (7,5 m²)
<b>Bedarf selbstklebende Dachfolie Rollen</b>	-
<b>Bedarf selbstklebende Bitumendachbahn Rollen</b>	7
<b>Bedarf Dachrinnenpakete Holz</b>	Set 1 + Set 2
<b>Bedarf Dachrinnenpakete Kunststoff</b>	Set 2
<b>Bedarf Terrassendielen Pack</b>	C
<b>Zulässige Schneelast</b>	85 kg/m²
<b>Paketmaße</b>	L 350 × B 118 × H 50 cm / 520 kg

Bitte beachten Sie dazu den Punkt Vorbereitung der Stellfläche bzw des Fundaments

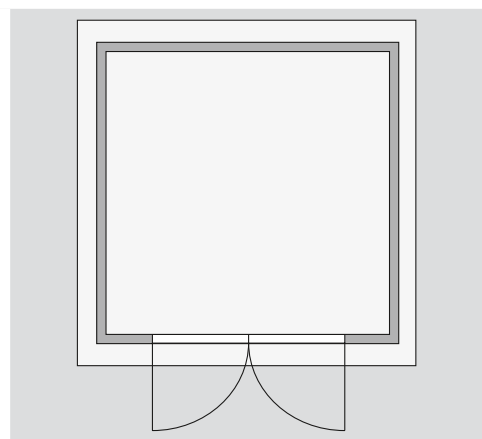
Fundamentplan ohne Boden (in mm)



Fundamentplan mit Boden (in mm)



Draufsicht



**Ausführung**

- Nordische Fichte, naturbelassen
- Nordische Fichte, terragrau lackiert

**Wand**

- Steck-Schraub-System
- 28 mm Rundprofil mit Nut und Feder

**Dach**

- Massivholzdach mit Nut und Feder

**Tür**

\* Die verschiedenen Türvarianten finden Sie unter der Rubrik **Zubehör**

- Position in Front- oder Seitenwand möglich

**Fußboden**

- Als Zubehör erhältlich
- Massivholzboden mit Nut und Feder

**Unterkonstruktion**

- ca 60 mm breite Bodenbalken, kesseldruckimprägniert